

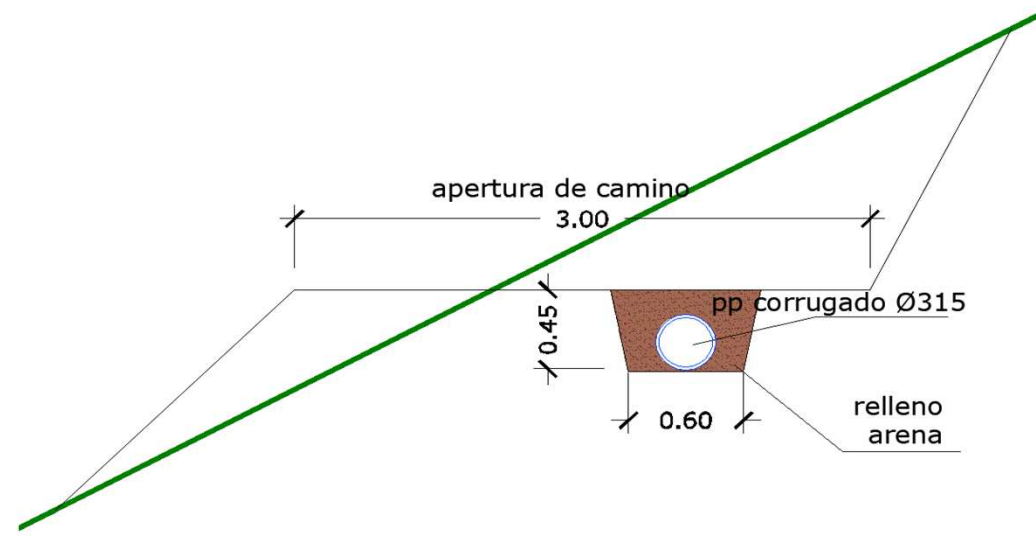
DOCUMENTO Nº 4. PRESUPUESTO

4.1. MEDICIONES

SECCIÓN TIPO 1 - ZANJA A MEDIA LADERA CON APERTURA DE CAMINO

zanja	
bajo pav. talud	
horiz (t1)	1
vert (t2)	5

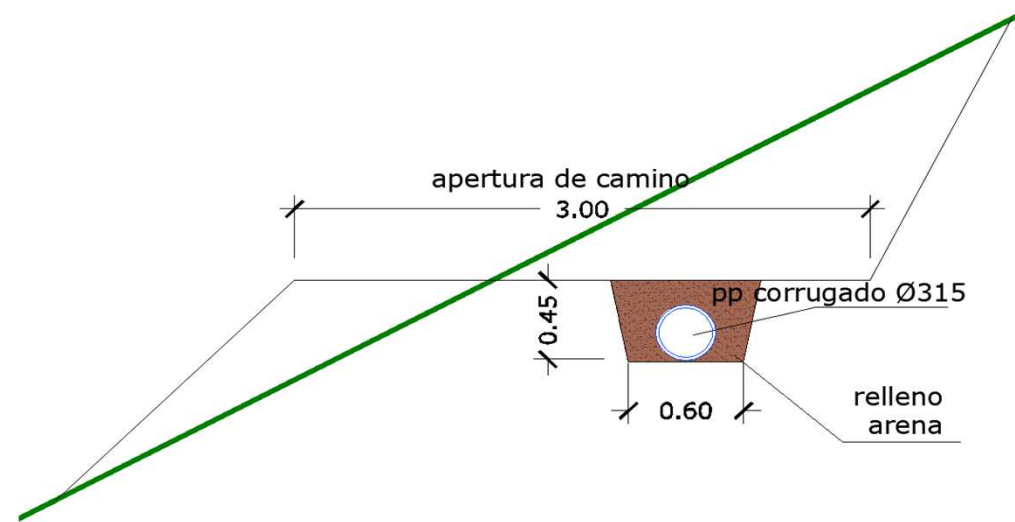
diametro		espesor m	Ancho b, zanja m	relleno de arena m3
interior m	exterior m			
0,278	0,315	0,037	0,60	0,24



	diametro m	distancia al origen m	distancia parcial m	cota terreno m	cota excavación m	cota linea agua	altura excavación m	* Ancho boca excavacion	superficie excavac. m2	volumen excavac. m3	volumen arena m3	volumen tierras m3
EJE 1	0,315	0,000	0,000	676,95	675,55	675,55	1,40	1,16	2,12	0,00	0,00	0,00
	0,315	1,950	1,950	676,84	675,45	675,45	1,40	1,03	2,12	4,13	0,47	1,93
	0,315	6,387	4,437	676,65	675,21	675,21	1,44	1,04	2,16	9,57	1,08	4,57
	0,315	9,198	2,811	676,47	675,06	675,06	1,42	1,04	2,14	6,01	0,68	2,84
	0,315	10,000	0,802	676,41	675,01	675,01	1,40	1,03	2,12	1,70	0,19	0,79
	0,315	13,904	3,904	676,11	674,64	674,64	1,47	1,06	2,19	8,54	0,95	4,13
	0,315	15,176	1,272	675,99	674,51	674,51	1,48	1,06	2,20	2,79	0,31	1,36
	0,315	17,768	2,592	675,68	674,26	674,26	1,42	1,03	2,13	5,53	0,63	2,61
	0,315	19,396	1,628	675,48	674,11	674,11	1,38	1,02	2,10	3,41	0,40	1,58
	0,315	19,888	0,492	675,46	674,06	674,06	1,40	1,03	2,12	1,04	0,12	0,49
	0,315	20,000	0,112	675,45	674,05	674,05	1,40	1,03	2,12	0,24	0,03	0,11
	0,315	20,687	0,687	675,40	673,89	673,89	1,51	1,07	2,22	1,53	0,17	0,75
	0,315	24,089	3,402	674,85	673,13	673,13	1,72	1,16	2,44	8,31	0,83	4,47
	0,315	27,081	2,992	674,22	672,46	672,46	1,76	1,17	2,49	7,44	0,73	4,07
	0,315	27,536	0,455	674,12	672,35	672,35	1,76	1,17	2,49	1,13	0,11	0,62
	0,315	30,345	2,809	673,16	671,72	671,72	1,44	1,04	2,15	6,05	0,68	2,88
	0,315	33,634	3,289	672,45	670,98	670,98	1,46	1,05	2,18	7,17	0,80	3,46
	0,315	33,792	0,158	672,35	670,95	670,95	1,40	1,03	2,12	0,33	0,04	0,16
	0,315	40,000	6,208	669,05	667,55	667,55	1,50	1,07	2,21	13,74	1,51	6,74
	0,315	44,629	4,629	666,60	665,02	665,02	1,57	1,10	2,29	10,59	1,12	5,37
	0,315	55,347	10,718	660,56	659,16	659,16	1,40	1,03	2,12	22,71	2,60	10,62
	0,315	60,000	4,653	659,87	658,07	658,07	1,80	1,19	2,52	11,74	1,13	6,49
	0,315	63,565	3,565	659,34	657,24	657,24	2,10	1,31	2,87	10,25	0,87	6,23
	0,315	74,037	10,472	656,18	654,78	654,78	1,40	1,03	2,12	22,19	2,54	10,38
	0,315	77,480	3,443	654,14	652,96	652,96	1,17	0,94	1,91	6,59	0,84	2,71

zanja	
bajo pav. talud	
horiz (t1)	1
vert (t2)	5

diametro		espesor m	Ancho b, zanja m	relleno de arena m3
interior m	exterior m			
0,278	0,315	0,037	0,60	0,24



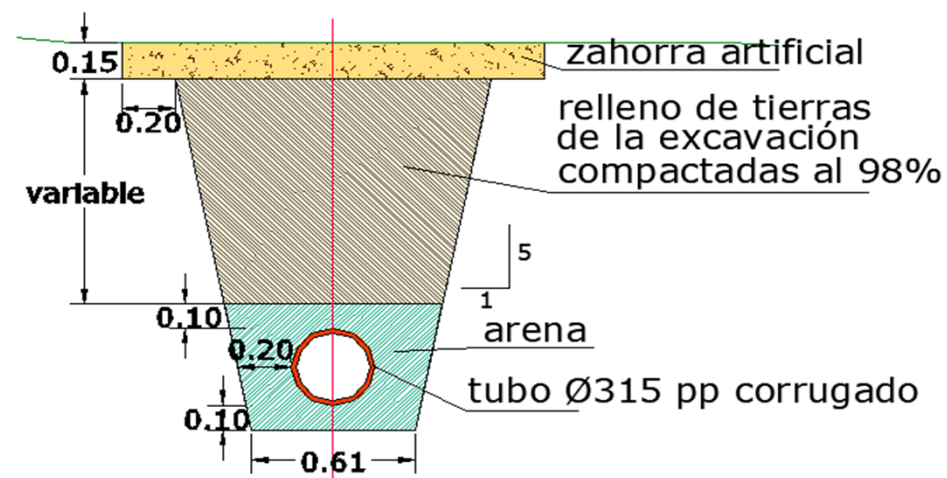
diametro m	distancia al origen m	distancia parcial m	cota terreno m	cota excavación m	cota linea agua	altura excavación m	* Ancho boca excavacion	superficie excavac. m2	volumen excavac. m3	volumen arena m3	volumen tierras m3
0,315	80,000	2,520	652,84	651,63	651,63	1,20	0,95	1,94	4,89	0,61	2,05
0,315	80,995	0,995	652,32	651,11	651,11	1,22	0,95	1,95	1,94	0,24	0,82
0,315	85,000	4,005	650,39	648,99	648,99	1,40	1,03	2,12	8,49	0,97	3,97
0,315	85,511	0,511	650,14	648,85	648,85	1,30	0,99	2,02	1,03	0,12	0,46
0,315	85,528	0,017	650,14	648,84	648,84	1,30	0,99	2,03	0,03	0,00	0,02
0,315	98,322	12,794	646,49	645,27	645,27	1,22	0,95	1,95	24,98	3,11	10,55
0,315	100,000	1,678	646,20	644,80	644,80	1,40	1,03	2,12	3,56	0,41	1,66
TOTALES		100,00							217,66	24,30	104,87

SECCIÓN TIPO 2 - ZANJA BAJO CAMINO, TUBO PP CORRUGADO

zanja	
bajo pav. talud	
horiz (t1)	1
vert (t2)	5

camino	Z.A.	
Rodadura	0,15	m
sobrecancho	0,20	m

diametro		espesor m	Ancho b, zanja m	relleno de arena m3
interior m	exterior m			
0,278	0,315	0,037	0,61	0,29



	diametro m	distancia al origen m	distancia parcial m	cota terreno m	cota excavación m	cota linea agua m	altura excavación m	Ancho boca excavacion m	superficie excavac. m2	volumen excavac. m3	volumen arena m3	volumen tierras m3	superficie Z.A. m2	volumen Z.A. m3	
EJE 1	0,315	100,000	0,000	646,20	644,70	644,80	1,50	1,21	1,37	0,00	0,00	0,00	0,24	0,00	
	0,315	100,344	0,344	646,14	644,64	644,74	1,51	1,08	1,19	0,41	0,10	0,21	0,22	0,08	
	0,315	103,552	3,208	645,53	644,05	644,15	1,48	1,07	1,17	3,74	0,93	1,86	0,22	0,71	
	0,315	110,092	6,540	644,31	642,83	642,93	1,48	1,07	1,16	7,61	1,90	3,76	0,22	1,44	
	0,315	111,046	0,954	644,13	642,66	642,76	1,48	1,07	1,16	1,11	0,28	0,55	0,22	0,21	
	0,315	117,924	6,878	642,86	641,39	641,49	1,48	1,07	1,16	8,01	2,00	3,96	0,22	1,52	
	0,315	119,416	1,492	642,61	641,11	641,21	1,50	1,08	1,19	1,77	0,43	0,89	0,22	0,33	
	0,315	120,000	0,584	642,53	641,04	641,14	1,49	1,07	1,18	0,69	0,17	0,34	0,22	0,13	
	0,315	158,870	0,000	638,69	637,18	637,28	1,52	1,08	1,21	0,00	0,00	0,00	0,00	0,22	0,00
	0,315	160,000	1,130	638,67	637,17	637,27	1,50	1,08	1,19	1,34	0,33	0,68	0,22	0,25	
0,315	161,870	1,870	638,22	636,63	636,73	1,60	1,12	1,30	2,42	0,54	1,31	0,23	0,43		

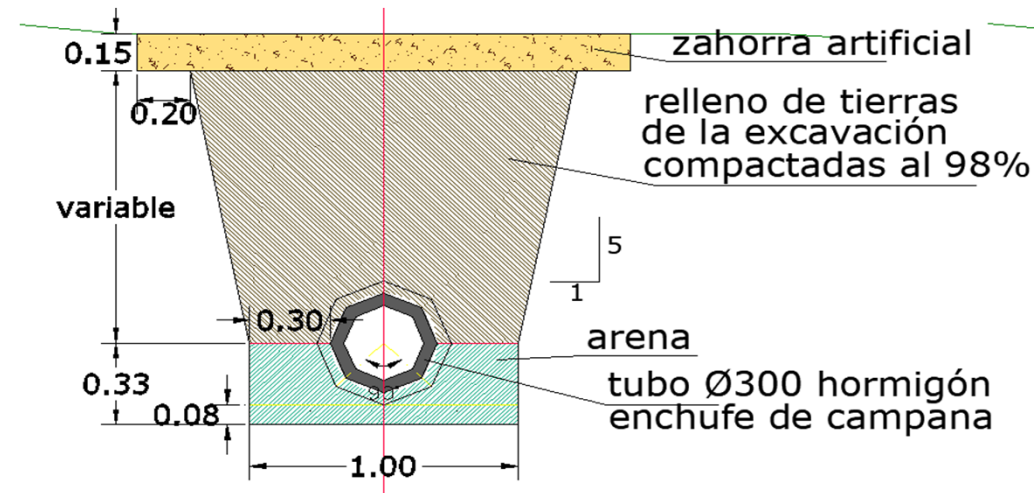
TOTALES	23,00									27,10	6,68	13,54		5,09
----------------	--------------	--	--	--	--	--	--	--	--	--------------	-------------	--------------	--	-------------

SECCIÓN TIPO 2 - ZANJA BAJO CAMINO, TUBO HORMIGÓN CON ENCHUFE DE CAMPANA

zanja	
bajo pav. talud	
horiz (t1)	1
vert (t2)	5

camino	Z.A.	
Rodadura	0,15	m
sobrecancho	0,20	m

diametro		espesor m	Ancho b, zanja m	relleno de arena m3
interior m	exterior m			
0,30	0,40	0,050	1,00	0,27

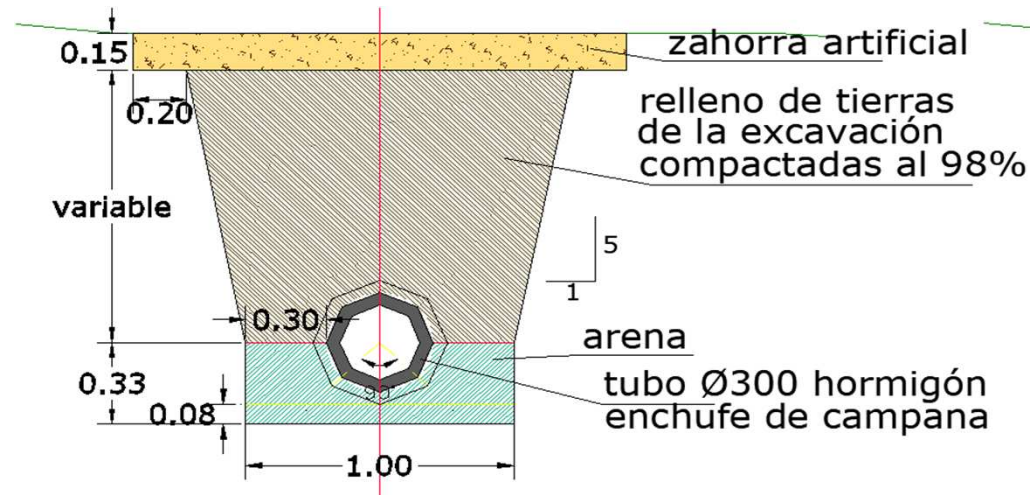


	diametro m	distancia al origen m	distancia parcial m	cota terreno m	cota excavación m	cota linea agua	altura excavación m	Ancho boca excavacion	superficie excavac. m2	volumen excavac. m3	volumen arena m3	volumen tierras m3	superficie Z.A. m2	volumen Z.A. m3
EJE 1	0,3	318,103	0,000	631,42	629,49	629,57	1,93	1,64	2,44	0,00	0,00	0,00	0,31	0,00
	0,3	318,287	0,184	631,41	629,49	629,57	1,92	1,64	2,43	0,45	0,05	0,33	0,31	0,06
	0,3	320,000	1,713	631,47	629,47	629,55	1,99	1,67	2,55	4,36	0,45	3,26	0,31	0,53
	0,3	320,619	0,619	631,48	629,47	629,55	2,02	1,68	2,59	1,60	0,16	1,20	0,31	0,19
	0,3	320,869	0,250	631,50	629,46	629,54	2,04	1,68	2,62	0,65	0,07	0,49	0,31	0,08
	0,3	327,017	6,148	631,89	629,40	629,48	2,48	1,86	3,41	20,97	1,63	16,81	0,34	2,09
	0,3	355,762	0,000	632,66	629,12	629,202	3,54	2,28	5,59	0,00	0,00	0,00	0,40	0,00
	0,3	360,000	4,238	632,45	629,08	629,161	3,37	2,22	5,21	22,10	1,12	19,01	0,39	1,66
	0,3	362,253	2,253	632,34	629,06	629,139	3,28	2,18	5,02	11,31	0,60	9,68	0,39	0,87
	0,3	362,258	0,005	632,34	629,06	629,139	3,28	2,18	5,02	0,03	0,00	0,02	0,39	0,00
0,3	362,263	0,005	632,34	629,06	629,139	3,28	2,18	5,02	0,03	0,00	0,02	0,39	0,00	
0,3	362,266	0,003	632,34	629,06	629,139	3,28	2,18	5,02	0,02	0,00	0,01	0,39	0,00	
0,3	362,269	0,003	632,34	629,06	629,139	3,28	2,18	5,02	0,02	0,00	0,01	0,39	0,00	
EJE 4	0,3	39,203	0,000	626,03	625,30	625,38	0,72	1,16	0,75	0,00	0,00	0,00	0,23	0,00
	0,3	40,000	0,797	626,03	625,30	625,38	0,73	1,16	0,77	0,61	0,21	0,16	0,23	0,19
	0,3	41,756	1,756	626,03	625,28	625,36	0,75	1,17	0,79	1,39	0,47	0,38	0,24	0,41
	0,3	42,334	0,578	625,95	625,25	625,33	0,70	1,15	0,73	0,42	0,15	0,09	0,23	0,13
	0,3	479,307	0,000	619,44	617,12	617,20	2,32	1,79	3,11	0,00	0,00	0,00	0,33	0,00
	0,3	480,000	0,693	619,41	617,12	617,20	2,29	1,78	3,06	2,12	0,18	1,66	0,33	0,23
	0,3	480,992	0,992	619,36	617,11	617,19	2,25	1,77	2,99	2,97	0,26	2,31	0,33	0,32
	0,3	481,920	0,928	619,26	617,10	617,18	2,16	1,73	2,83	2,62	0,25	2,01	0,32	0,30
	0,3	484,732	2,812	618,92	617,07	617,15	1,85	1,61	2,32	6,52	0,75	4,72	0,30	0,85

zanja	
bajo pav. talud	
horiz (t1)	1
vert (t2)	5

camino	Z.A.
Rodadura	0,15
sobreancho	0,20

diametro		Ancho b, zanja m	relleno de arena m3
interior m	exterior m		
0,30	0,40	1,00	0,27

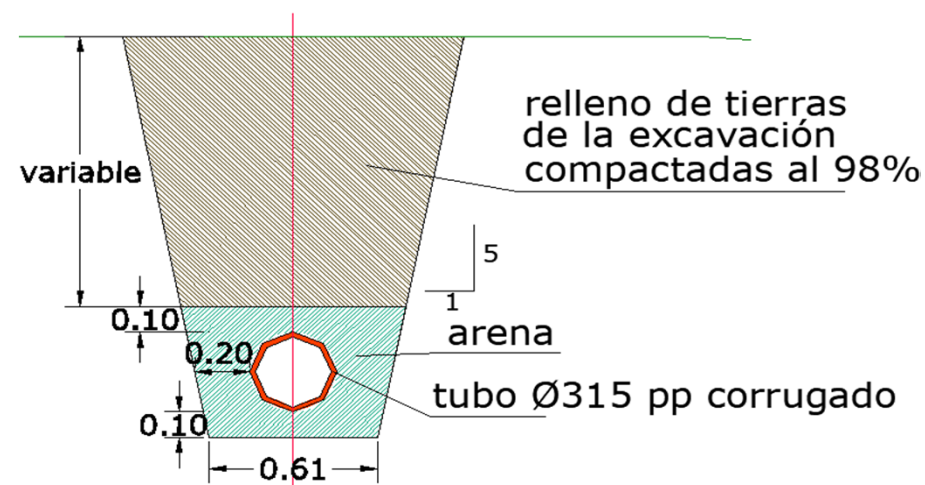


diametro m	distancia al origen m	distancia parcial m	cota terreno m	cota excavación m	cota linea agua	altura excavación m	Ancho boca excavacion	superficie excavac. m2	volumen excavac. m3	volumen arena m3	volumen tierras m3	superficie Z.A. m2	volumen Z.A. m3
0,3	488,375	3,643	618,49	617,03	617,11	1,46	1,45	1,71	6,22	0,97	3,99	0,28	1,01
0,3	490,000	1,625	618,17	617,02	617,10	1,15	1,33	1,29	2,10	0,43	1,13	0,26	0,42
0,3	491,212	1,212	617,93	617,00	617,08	0,93	1,24	1,00	1,21	0,32	0,51	0,25	0,30
0,3	500,000	8,788	616,31	616,92	617,00	0,00	0,00	0,00	0,00	0,00	0,00	0,00	0,00
0,3	501,776	1,776	615,98	616,90	616,98	0,00	0,00	0,00	0,00	0,00	0,00	0,00	0,00

TOTALES	41,02								87,69	8,08	67,82		9,64
----------------	--------------	--	--	--	--	--	--	--	--------------	-------------	--------------	--	-------------

zanja	
bajo pav. talud	
horiz (t1)	1
vert (t2)	5

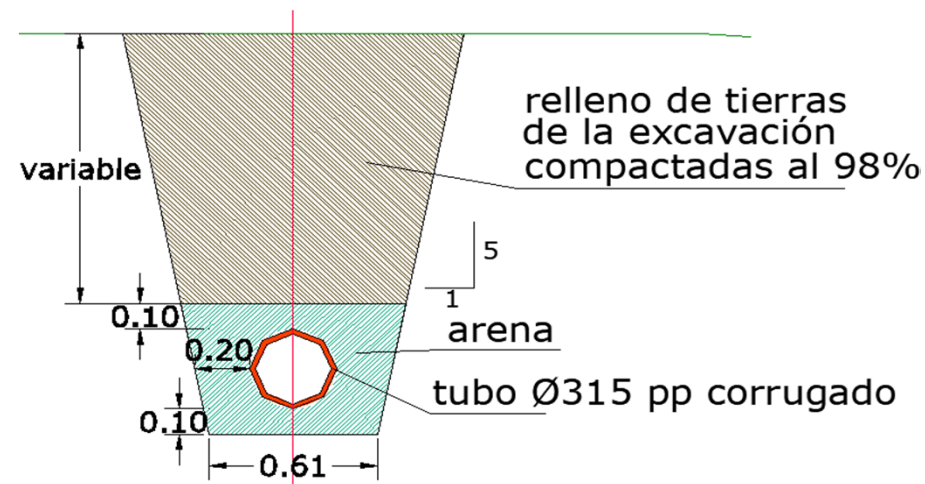
diametro		espesor m	Ancho b, zanja m	relleno de arena m3
interior m	exterior m			
0,278	0,315	0,037	0,61	0,29



	diametro m	distancia al origen m	distancia parcial m	cota terreno m	cota excavación m	cota linea agua m	altura excavación m	Ancho boca excavacion m	superficie excavac. m2	volumen excavac. m3	volumen arena m3	volumen tierras m3
EJE 1	0,315	120,000	0,000	642,53	641,04	641,14	1,49	1,21	1,35	0,00	0,00	0,00
	0,315	121,228	1,228	642,35	640,89	640,99	1,46	1,20	1,32	1,62	0,36	1,17
	0,315	129,517	8,289	641,26	639,88	639,98	1,39	1,16	1,23	10,19	2,41	7,14
	0,315	139,732	10,215	640,13	638,63	638,73	1,50	1,21	1,37	13,94	2,97	10,18
	0,315	140,000	0,268	640,12	638,61	638,71	1,51	1,21	1,38	0,37	0,08	0,27
	0,315	149,820	9,820	639,81	637,90	638,00	1,91	1,37	1,89	18,57	2,85	14,95
	0,315	156,660	6,840	638,85	637,41	637,51	1,44	1,19	1,29	8,84	1,99	6,32
	0,315	158,870	2,210	638,69	637,18	637,28	1,52	1,22	1,38	3,06	0,64	2,25
	0,315	161,870	0,000	638,22	636,63	636,73	1,60	1,25	1,48	0,00	0,00	0,00
	0,315	166,866	4,996	636,92	635,67	635,77	1,25	1,11	1,08	5,38	1,45	3,54
	0,315	172,742	5,876	635,97	634,38	634,48	1,59	1,24	1,47	8,64	1,71	6,48
	0,315	173,298	0,556	635,89	634,26	634,36	1,63	1,26	1,53	0,85	0,16	0,64
	0,315	180,000	6,702	634,33	632,80	632,90	1,54	1,22	1,41	9,44	1,95	6,97
	0,315	182,483	2,483	633,75	632,25	632,35	1,50	1,21	1,37	3,39	0,72	2,47
	0,315	189,938	7,455	634,14	631,79	631,89	2,36	1,55	2,55	18,99	2,17	16,24
	0,315	192,681	2,743	634,10	631,61	631,71	2,48	1,60	2,74	7,53	0,80	6,52
	0,315	194,314	1,633	633,63	631,51	631,61	2,12	1,46	2,19	3,58	0,47	2,98
	0,315	200,000	5,686	633,36	631,15	631,25	2,20	1,49	2,31	13,16	1,65	11,07
	0,315	201,871	1,871	633,27	631,04	631,14	2,23	1,50	2,35	4,41	0,54	3,72
	0,315	205,115	3,244	632,75	630,83	630,93	1,91	1,37	1,90	6,16	0,94	4,96
	0,315	206,803	1,688	632,29	630,73	630,83	1,57	1,24	1,45	2,44	0,49	1,82
	0,315	208,577	1,774	632,06	630,62	630,72	1,44	1,19	1,30	2,30	0,52	1,65
	0,315	208,843	0,266	632,03	630,60	630,70	1,43	1,18	1,28	0,34	0,08	0,24
	0,315	210,000	1,157	632,04	630,53	630,63	1,51	1,21	1,38	1,59	0,34	1,17
	0,315	210,011	0,011	632,04	630,53	630,63	1,51	1,21	1,38	0,02	0,00	0,01

zanja	
bajo pav. talud	
horiz (t1)	1
vert (t2)	5

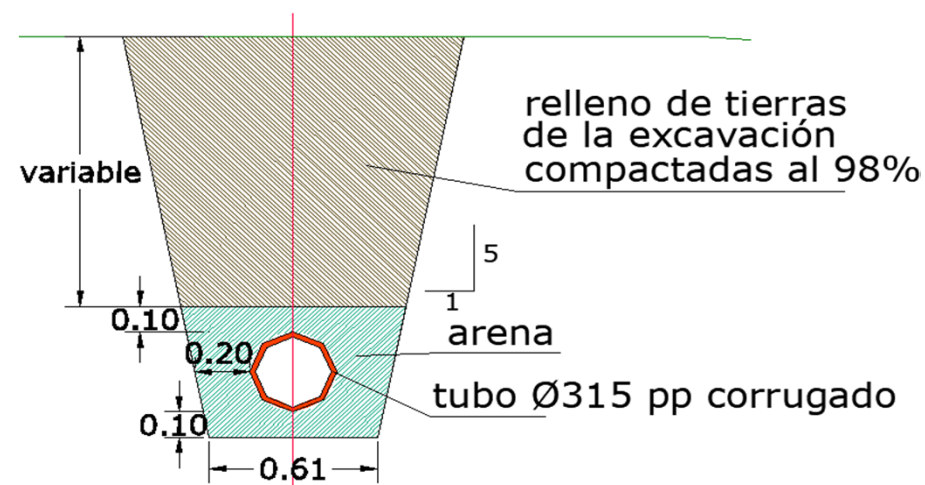
diametro		espesor m	Ancho b, zanja m	relleno de arena m3
interior m	exterior m			
0,278	0,315	0,037	0,61	0,29



	diametro m	distancia al origen m	distancia parcial m	cota terreno m	cota excavación m	cota linea agua m	altura excavación m	Ancho boca excavacion m	superficie excavac. m2	volumen excavac. m3	volumen arena m3	volumen tierras m3
EJE 2	0,315	0,000	0,00	620,47	618,87	618,97	1,60	1,25	1,49	0,00	0,00	0,00
	0,315	0,213	0,213	620,31	618,86	618,96	1,45	1,19	1,30	0,28	0,06	0,20
	0,315	4,433	4,220	620,33	618,68	618,78	1,65	1,27	1,55	6,55	1,23	4,99
	0,315	4,457	0,024	620,33	618,68	618,78	1,65	1,27	1,55	0,04	0,01	0,03
	0,315	4,464	0,007	620,33	618,68	618,78	1,65	1,27	1,55	0,01	0,00	0,01
	0,315	4,498	0,034	620,33	618,68	618,78	1,65	1,27	1,55	0,05	0,01	0,04
	0,315	5,000	0,502	620,29	618,66	618,76	1,63	1,26	1,53	0,77	0,15	0,58
	0,315	9,755	4,755	619,96	618,46	618,56	1,50	1,21	1,36	6,47	1,38	4,72
	0,315	10,000	0,245	619,94	618,45	618,55	1,49	1,21	1,35	0,33	0,07	0,24
	0,315	15,000	5,000	619,56	618,24	618,34	1,32	1,14	1,16	5,79	1,45	3,95
	0,315	15,008	0,008	619,56	618,24	618,34	1,32	1,14	1,16	0,01	0,00	0,01
	0,315	20,000	4,992	619,19	618,03	618,13	1,16	1,07	0,97	4,85	1,45	3,02
	0,315	21,151	1,151	618,81	617,82	617,92	0,99	1,01	0,80	0,92	0,33	0,50
EJE 4	0,315	75,079	0,000	625,27	624,92	625,02	0,35	0,75	0,24	0,00	0,00	0,00
	0,315	75,089	0,010	625,27	623,42	623,52	1,85	1,35	1,81	0,02	0,00	0,01
	0,315	76,678	1,589	624,96	623,41	623,51	1,55	1,23	1,43	2,27	0,46	1,69
	0,315	80,000	3,322	624,91	623,38	623,48	1,54	1,23	1,41	4,69	0,97	3,46
	0,315	83,124	3,124	624,87	623,34	623,44	1,52	1,22	1,39	4,35	0,91	3,20
	0,315	90,000	6,876	624,80	623,28	623,38	1,53	1,22	1,40	9,61	2,00	7,08
	0,315	92,188	2,188	624,78	623,25	623,35	1,53	1,22	1,40	3,06	0,64	2,25
	0,315	95,219	3,031	624,76	623,22	623,32	1,54	1,23	1,41	4,28	0,88	3,16
	0,315	100,000	4,781	624,75	623,18	623,28	1,58	1,24	1,46	6,98	1,39	5,22
	0,315	109,392	9,392	624,74	623,08	623,18	1,66	1,27	1,56	14,66	2,73	11,20
	0,315	110,000	0,608	624,72	623,08	623,18	1,65	1,27	1,55	0,94	0,18	0,72
	0,315	110,193	0,193	624,72	623,06	623,16	1,66	1,27	1,56	0,30	0,06	0,23
	0,315	120,000	9,807	623,72	622,26	622,36	1,46	1,19	1,32	12,93	2,85	9,31

zanja	
bajo pav. talud	
horiz (t1)	1
vert (t2)	5

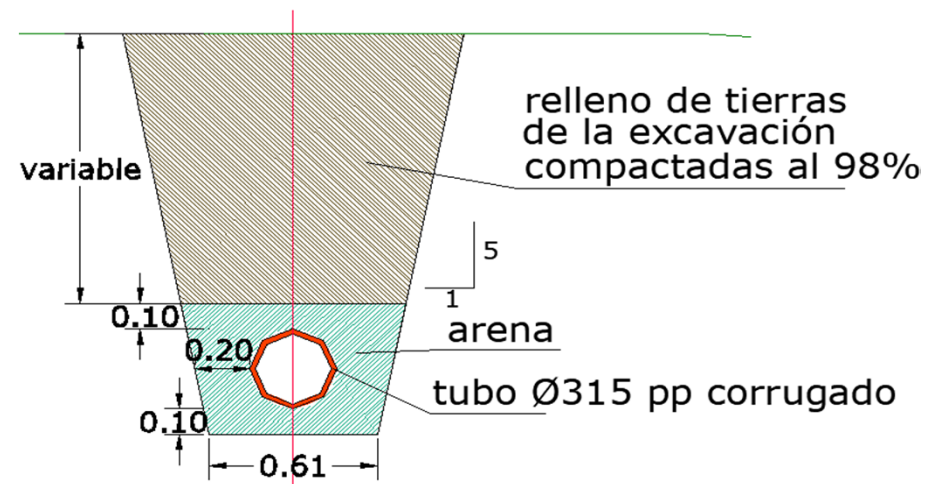
diametro		espesor m	Ancho b, zanja m	relleno de arena m3
interior m	exterior m			
0,278	0,315	0,037	0,61	0,29



diametro m	distancia al origen m	distancia parcial m	cota terreno m	cota excavación m	cota linea agua	altura excavación m	Ancho boca excavacion	superficie excavac. m2	volumen excavac. m3	volumen arena m3	volumen tierras m3
0,315	122,605	2,605	623,45	622,04	622,14	1,41	1,17	1,26	3,27	0,76	2,31
0,315	122,698	0,093	623,44	622,03	622,13	1,41	1,17	1,26	0,12	0,03	0,08
0,315	122,816	0,118	623,44	622,02	622,12	1,41	1,18	1,26	0,15	0,03	0,11
0,315	123,807	0,991	623,39	621,94	622,04	1,45	1,19	1,31	1,30	0,29	0,93
0,315	128,380	4,573	623,18	621,57	621,67	1,61	1,26	1,50	6,88	1,33	5,19
0,315	130,000	1,620	623,15	621,43	621,53	1,71	1,29	1,63	2,64	0,47	2,04
0,315	140,000	10,000	622,94	621,19	621,29	1,75	1,31	1,67	16,73	2,91	13,05
0,315	144,837	4,837	622,84	621,08	621,18	1,76	1,31	1,69	8,19	1,41	6,41
0,315	149,007	4,170	622,88	620,98	621,08	1,90	1,37	1,88	7,83	1,21	6,29
0,315	149,795	0,788	622,86	620,96	621,06	1,90	1,37	1,88	1,48	0,23	1,19
0,315	150,000	0,205	622,85	620,95	621,05	1,90	1,37	1,88	0,39	0,06	0,31
0,315	160,000	10,000	622,68	620,71	620,81	1,97	1,40	1,98	19,75	2,91	16,07
0,315	164,160	4,160	622,61	620,61	620,71	2,00	1,41	2,02	8,39	1,21	6,85
0,315	165,795	1,635	622,58	620,58	620,68	2,01	1,41	2,03	3,32	0,47	2,71
0,315	170,000	4,205	622,43	620,47	620,57	1,96	1,39	1,96	8,25	1,22	6,70
0,315	180,000	10,000	622,08	620,23	620,33	1,85	1,35	1,81	18,12	2,91	14,43
0,315	186,088	6,088	621,87	620,09	620,19	1,78	1,32	1,72	10,48	1,77	8,24
0,315	188,062	1,974	621,87	620,04	620,14	1,83	1,34	1,78	3,52	0,57	2,79
0,315	190,000	1,938	621,86	619,99	620,09	1,87	1,36	1,84	3,56	0,56	2,84
0,315	200,000	10,000	621,83	619,75	619,85	2,07	1,44	2,13	21,25	2,91	17,57
0,315	204,833	4,833	621,81	619,64	619,74	2,17	1,48	2,27	10,98	1,40	9,20
0,315	210,000	5,167	621,65	619,51	619,61	2,13	1,46	2,21	11,43	1,50	9,53
0,315	220,000	10,000	621,33	619,27	619,37	2,06	1,43	2,10	21,00	2,91	17,31
0,315	222,000	2,000	621,27	619,23	619,33	2,04	1,43	2,08	4,15	0,58	3,42
0,315	228,654	6,654	621,06	619,18	619,28	1,88	1,36	1,85	12,30	1,93	9,85
0,315	230,000	1,346	621,10	619,17	619,27	1,93	1,38	1,92	2,59	0,39	2,09
0,315	230,295	0,295	621,11	619,17	619,27	1,94	1,39	1,94	0,57	0,09	0,46

zanja	
bajo pav. talud	
horiz (t1)	1
vert (t2)	5

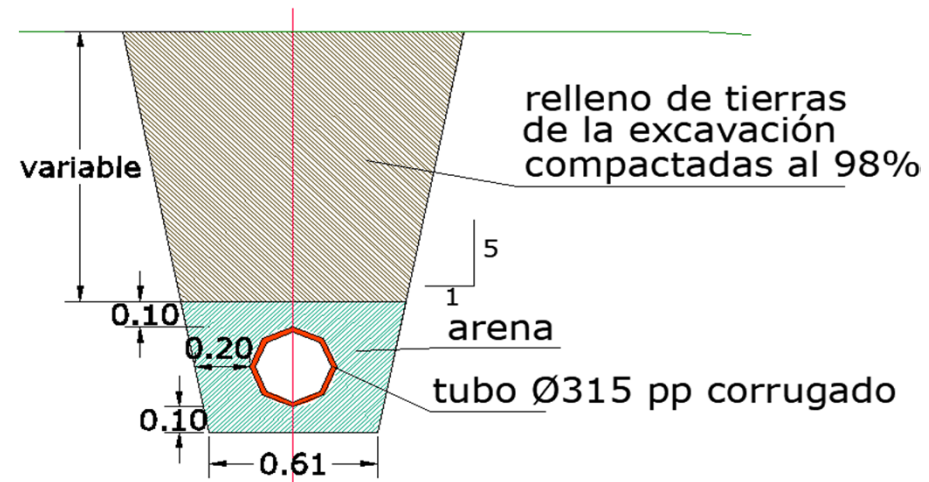
diametro		espesor m	Ancho b, zanja m	relleno de arena m3
interior m	exterior m			
0,278	0,315	0,037	0,61	0,29



diametro m	distancia al origen m	distancia parcial m	cota terreno m	cota excavación m	cota linea agua	altura excavación m	Ancho boca excavacion	superficie excavac. m2	volumen excavac. m3	volumen arena m3	volumen tierras m3
0,315	232,108	1,813	621,01	619,16	619,26	1,86	1,35	1,82	3,30	0,53	2,63
0,315	233,396	1,288	621,02	619,15	619,25	1,87	1,36	1,84	2,38	0,37	1,90
0,315	234,080	0,684	621,02	619,14	619,24	1,88	1,36	1,85	1,26	0,20	1,01
0,315	238,270	4,190	620,96	619,11	619,21	1,84	1,35	1,80	7,56	1,22	6,02
0,315	240,000	1,730	620,98	619,10	619,20	1,88	1,36	1,85	3,20	0,50	2,56
0,315	243,178	3,178	621,02	619,08	619,18	1,94	1,39	1,93	6,14	0,92	4,97
0,315	247,969	4,791	620,98	619,04	619,14	1,94	1,39	1,93	9,27	1,39	7,50
0,315	250,000	2,031	620,99	619,03	619,13	1,96	1,39	1,96	3,98	0,59	3,23
0,315	260,000	10,000	621,01	618,96	619,06	2,05	1,43	2,09	20,90	2,91	17,21
0,315	264,870	4,870	621,02	618,93	619,03	2,09	1,45	2,15	10,49	1,41	8,70
0,315	270,000	5,130	620,94	618,89	618,99	2,05	1,43	2,09	10,70	1,49	8,81
0,315	280,000	10,000	620,77	618,82	618,92	1,95	1,39	1,96	19,56	2,91	15,87
0,315	285,395	5,395	620,69	618,78	618,88	1,91	1,37	1,89	10,18	1,57	8,20
0,315	290,000	4,605	620,56	618,75	618,85	1,81	1,33	1,76	8,11	1,34	6,41
0,315	291,636	1,636	620,52	618,74	618,84	1,78	1,32	1,72	2,81	0,48	2,21
0,315	299,218	7,582	620,20	618,69	618,79	1,52	1,22	1,38	10,49	2,20	7,69
0,315	300,000	0,782	620,20	618,68	618,78	1,52	1,22	1,38	1,08	0,23	0,79
0,315	310,000	10,000	620,15	618,61	618,71	1,54	1,23	1,41	14,12	2,91	10,44
0,315	320,000	10,000	620,10	618,54	618,64	1,56	1,23	1,44	14,40	2,91	10,71
0,315	324,620	4,620	620,08	618,51	618,61	1,57	1,24	1,45	6,71	1,34	5,01
0,315	325,027	0,407	620,05	618,51	618,61	1,55	1,23	1,42	0,58	0,12	0,43
0,315	325,521	0,494	620,06	618,50	618,60	1,56	1,23	1,44	0,71	0,14	0,53
0,315	330,000	4,479	620,06	618,47	618,57	1,59	1,25	1,48	6,62	1,30	4,97
0,315	340,000	10,000	620,07	618,40	618,50	1,67	1,28	1,57	15,73	2,91	12,04
0,315	342,581	2,581	620,07	618,38	618,48	1,69	1,28	1,60	4,12	0,75	3,17
0,315	349,861	7,280	620,66	618,33	618,43	2,33	1,54	2,50	18,22	2,11	15,54
0,315	350,000	0,139	620,66	618,33	618,43	2,33	1,54	2,51	0,35	0,04	0,30

zanja	
bajo pav. talud	
horiz (t1)	1
vert (t2)	5

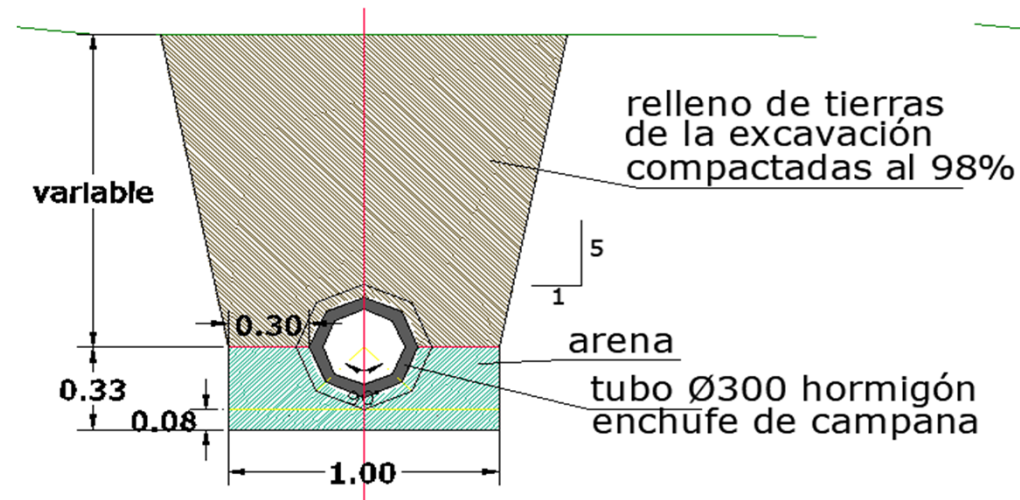
diametro		espesor m	Ancho b, zanja m	relleno de arena m3
interior m	exterior m			
0,278	0,315	0,037	0,61	0,29



diametro m	distancia al origen m	distancia parcial m	cota terreno m	cota excavación m	cota linea agua	altura excavación m	Ancho boca excavacion	superficie excavac. m2	volumen excavac. m3	volumen arena m3	volumen tierras m3
0,315	356,364	6,364	620,73	618,29	618,39	2,44	1,59	2,68	17,06	1,85	14,72
0,315	360,000	3,636	620,79	618,26	618,36	2,53	1,62	2,83	10,28	1,06	8,94
0,315	365,833	5,833	620,90	618,22	618,32	2,68	1,68	3,07	17,93	1,69	15,79
0,315	368,996	3,163	620,91	618,20	618,30	2,71	1,69	3,12	9,87	0,92	8,70
0,315	369,998	1,002	620,88	618,19	618,29	2,69	1,69	3,09	3,10	0,29	2,73
0,315	370,000	0,002	620,88	618,19	618,29	2,69	1,69	3,09	0,01	0,00	0,01
0,315	372,000	2,000	620,91	618,18	618,28	2,73	1,70	3,16	6,33	0,58	5,59
0,315	372,043	0,043	620,91	618,18	618,28	2,74	1,70	3,17	0,14	0,01	0,12
0,315	373,353	1,310	620,90	618,16	618,26	2,74	1,71	3,17	4,15	0,38	3,67
0,315	379,523	6,170	620,84	618,10	618,20	2,74	1,71	3,18	19,60	1,79	17,32
0,315	380,000	0,477	620,84	618,10	618,20	2,74	1,71	3,18	1,52	0,14	1,34
0,315	381,833	1,833	620,82	618,08	618,18	2,75	1,71	3,18	5,83	0,53	5,16

zanja	
bajo pav. talud	
horiz (t1)	1
vert (t2)	5

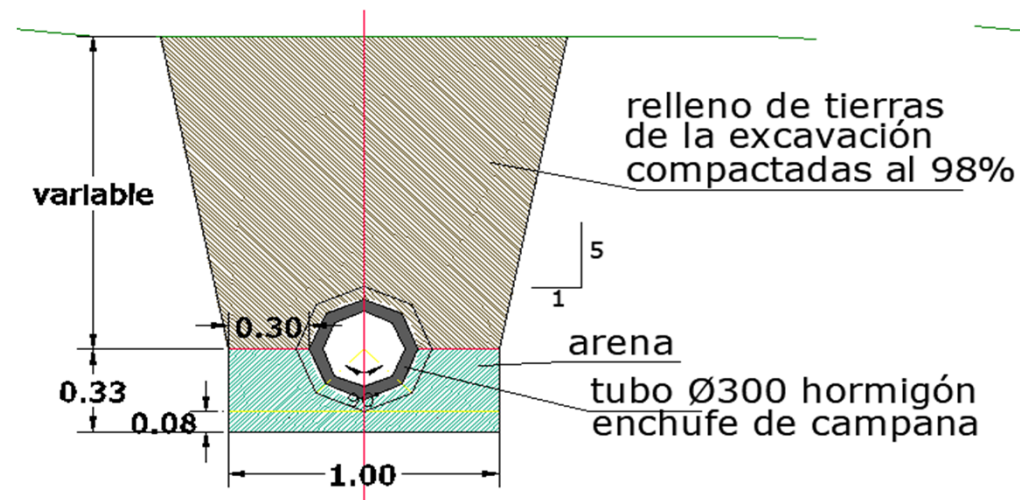
diametro		espesor m	Ancho b, zanja m	relleno de arena m3
interior m	exterior m			
0,30	0,41	0,055	1,00	0,27



	diametro m	distancia al origen m	distancia parcial m	cota terreno m	cota excavación m	cota linea agua m	altura excavación m	Ancho boca excavacion m	superficie excavac. m2	volumen excavac. m3	volumen arena m3	volumen tierras m3
EJE 1	0,3	210,011	0,000	632,04	630,55	630,63	1,49	1,46	1,76	0,00	0,00	0,00
	0,3	216,224	6,213	631,78	630,49	630,57	1,30	1,39	1,49	9,24	1,65	7,15
	0,3	220,000	3,776	631,72	630,45	630,53	1,27	1,37	1,44	5,45	1,00	4,18
	0,3	224,967	4,967	631,62	630,40	630,48	1,22	1,36	1,38	6,87	1,32	5,20
	0,3	230,117	5,150	631,60	630,35	630,43	1,25	1,37	1,42	7,30	1,37	5,56
	0,3	240,000	9,883	631,56	630,25	630,33	1,31	1,39	1,50	14,79	2,62	11,47
	0,3	240,277	0,277	631,56	630,25	630,33	1,31	1,39	1,50	0,42	0,07	0,32
	0,3	256,250	15,973	631,97	630,09	630,17	1,88	1,62	2,36	37,70	4,24	32,34
	0,3	256,901	0,651	632,01	630,09	630,17	1,93	1,64	2,44	1,59	0,17	1,37
	0,3	260,000	3,099	632,02	630,06	630,14	1,96	1,65	2,49	7,73	0,82	6,69
	0,3	266,144	6,144	632,03	630,00	630,08	2,03	1,68	2,61	16,04	1,63	13,98
	0,3	273,342	7,198	631,91	629,93	630,01	1,99	1,66	2,54	18,26	1,91	15,84
	0,3	280,000	6,658	631,87	629,86	629,94	2,00	1,67	2,56	17,07	1,77	14,84
	0,3	296,787	16,787	631,75	629,70	629,78	2,05	1,69	2,64	44,29	4,46	38,65
	0,3	300,000	3,213	632,09	629,67	629,75	2,43	1,84	3,30	10,62	0,85	9,54
	0,3	304,869	4,869	632,62	629,62	629,70	3,00	2,07	4,42	21,54	1,29	19,90
	0,3	311,822	6,953	633,41	629,55	629,63	3,86	2,41	6,34	44,10	1,85	41,76
	0,3	312,381	0,559	633,38	629,55	629,63	3,84	2,40	6,29	3,52	0,15	3,33
	0,3	312,652	0,271	633,27	629,54	629,62	3,73	2,36	6,04	1,64	0,07	1,55
	0,3	318,103	5,451	631,42	629,49	629,57	1,93	1,64	2,44	13,30	1,45	11,47
	0,3	327,017	0,000	631,89	629,40	629,48	2,48	1,86	3,41	0,00	0,00	0,00
	0,3	331,014	3,997	631,83	629,36	629,44	2,47	1,85	3,38	13,50	1,06	12,15
	0,3	340,000	8,986	632,01	629,28	629,36	2,73	1,96	3,89	34,94	2,38	31,92
	0,3	340,265	0,265	632,01	629,27	629,35	2,74	1,96	3,90	1,03	0,07	0,94
	0,3	347,579	7,314	632,22	629,20	629,28	3,02	2,07	4,46	32,63	1,94	30,17

zanja	
bajo pav. talud	
horiz (t1)	1
vert (t2)	5

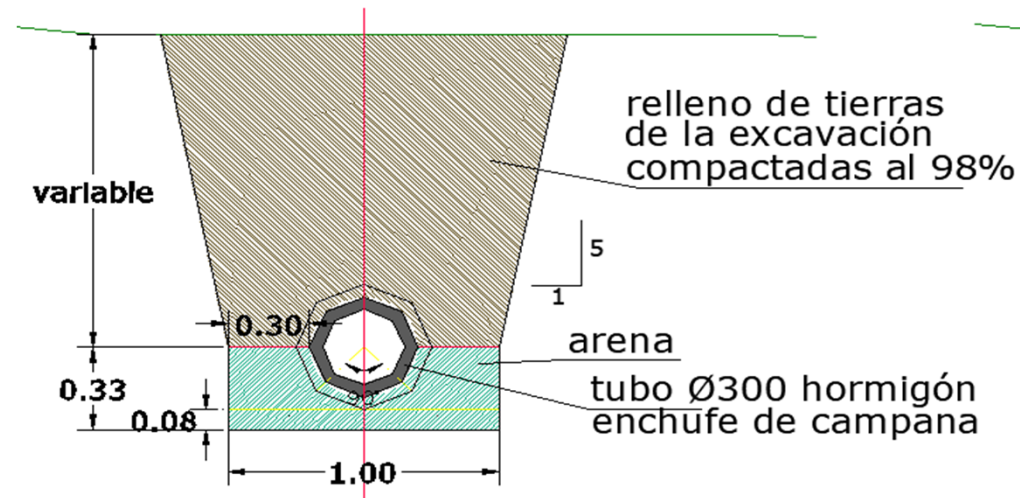
diametro		espesor m	Ancho b, zanja m	relleno de arena m3
interior m	exterior m			
0,30	0,41	0,055	1,00	0,27



diametro m	distancia al origen m	distancia parcial m	cota terreno m	cota excavación m	cota linea agua m	altura excavación m	Ancho boca excavacion m	superficie excavac. m2	volumen excavac. m3	volumen arena m3	volumen tierras m3
0,3	349,213	1,634	632,33	629,19	629,27	3,14	2,13	4,73	7,73	0,43	7,18
0,3	349,925	0,712	632,42	629,18	629,26	3,24	2,16	4,94	3,51	0,19	3,27
0,3	352,266	2,341	632,43	629,16	629,24	3,28	2,18	5,01	11,73	0,62	10,95
0,3	355,666	3,400	632,63	629,12	629,20	3,50	2,27	5,51	18,75	0,90	17,61
0,3	355,762	0,096	632,66	629,12	629,20	3,54	2,28	5,59	0,54	0,03	0,50
0,3	362,269	0,000	632,34	629,06	629,14	3,28	2,18	5,02	0,00	0,00	0,00
0,3	364,063	1,794	632,37	629,04	629,12	3,33	2,20	5,13	9,21	0,48	8,61
0,3	365,464	1,401	632,34	629,03	629,11	3,32	2,19	5,10	7,14	0,37	6,67
0,3	365,926	0,462	632,32	629,02	629,10	3,30	2,19	5,05	2,33	0,12	2,18
0,3	371,364	5,438	631,70	628,97	629,05	2,73	1,96	3,88	21,10	1,44	19,27
0,3	380,000	8,636	631,16	628,89	628,97	2,27	1,78	3,02	26,12	2,29	23,22
0,3	380,672	0,672	631,11	628,88	628,96	2,23	1,76	2,96	1,99	0,18	1,76
0,3	381,353	0,681	631,10	628,87	628,95	2,23	1,76	2,95	2,01	0,18	1,78
0,3	397,688	16,335	630,76	628,71	628,79	2,05	1,69	2,64	43,07	4,34	37,58
0,3	400,000	2,312	630,76	628,69	628,77	2,07	1,70	2,67	6,18	0,61	5,40
0,3	417,822	17,822	630,74	628,52	628,60	2,23	1,76	2,94	52,45	4,73	46,46
0,3	420,000	2,178	630,75	628,50	628,58	2,25	1,77	2,99	6,51	0,58	5,78
0,3	440,000	20,000	630,79	628,30	628,38	2,49	1,86	3,42	68,39	5,31	61,67
0,3	452,337	12,337	630,81	628,18	628,26	2,63	1,92	3,70	45,59	3,27	41,45
0,3	460,000	7,663	630,72	628,10	628,18	2,61	1,91	3,65	27,98	2,03	25,41
0,3	474,972	14,972	630,52	627,96	628,04	2,57	1,89	3,57	53,39	3,97	48,36
0,3	477,437	2,465	631,78	627,93	628,01	3,84	2,41	6,31	15,56	0,65	14,73
0,3	670,153	0,000	628,82	626,26	626,34	2,56	1,89	3,56	0,00	0,00	0,00
0,3	670,188	0,035	628,85	626,26	626,34	2,59	1,90	3,60	0,13	0,01	0,11
0,3	670,977	0,789	629,20	626,25	626,33	2,94	2,05	4,31	3,40	0,21	3,14

zanja	
bajo pav. talud	
horiz (t1)	1
vert (t2)	5

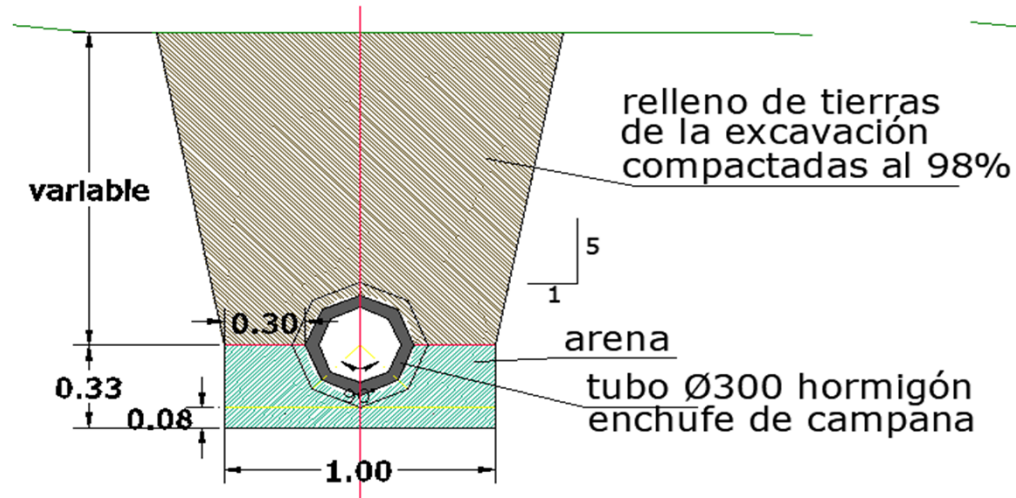
diametro		espesor m	Ancho b, zanja m	relleno de arena m3
interior m	exterior m			
0,30	0,41	0,055	1,00	0,27



diametro m	distancia al origen m	distancia parcial m	cota terreno m	cota excavación m	cota linea agua m	altura excavación m	Ancho boca excavacion m	superficie excavac. m2	volumen excavac. m3	volumen arena m3	volumen tierras m3
0,3	670,992	0,015	629,20	626,25	626,33	2,95	2,05	4,31	0,06	0,00	0,06
0,3	674,958	3,966	629,25	626,22	626,30	3,03	2,08	4,48	17,76	1,05	16,43
0,3	680,000	5,042	629,26	626,18	626,26	3,07	2,10	4,58	23,07	1,34	21,38
0,3	686,920	6,920	629,27	626,13	626,21	3,14	2,12	4,72	32,64	1,84	30,32
0,3	697,820	0,000	629,02	626,05	626,13	2,97	2,05	4,36	0,00	0,00	0,00
0,3	699,221	1,401	628,94	626,03	626,11	2,91	2,03	4,24	5,94	0,37	5,47
0,3	700,000	0,779	628,92	626,02	626,10	2,89	2,03	4,21	3,28	0,21	3,02
0,3	703,089	3,089	628,84	626,00	626,08	2,84	2,00	4,10	12,68	0,82	11,64
0,3	707,406	4,317	628,93	625,97	626,05	2,96	2,05	4,35	18,77	1,15	17,32
0,3	713,017	5,611	628,71	625,92	626,00	2,79	1,99	4,01	22,49	1,49	20,60
0,3	715,000	1,983	628,69	625,91	625,99	2,79	1,98	3,99	7,91	0,53	7,25
0,3	720,000	5,000	628,63	625,87	625,95	2,77	1,97	3,95	19,76	1,33	18,08
0,3	728,558	8,558	628,53	625,80	625,88	2,73	1,96	3,89	33,29	2,27	30,41
0,3	738,261	9,703	628,43	625,72	625,80	2,71	1,95	3,84	37,25	2,58	33,99
0,3	740,000	1,739	628,27	625,71	625,79	2,56	1,89	3,56	6,19	0,46	5,61
0,3	740,903	0,903	628,19	625,70	625,78	2,49	1,86	3,42	3,09	0,24	2,79
0,3	742,354	1,451	628,05	625,69	625,77	2,36	1,81	3,18	4,62	0,39	4,13
0,3	744,177	1,823	627,93	625,67	625,75	2,26	1,77	3,00	5,48	0,48	4,87
0,3	748,222	4,045	627,84	625,64	625,72	2,20	1,75	2,90	11,74	1,07	10,38
0,3	753,469	5,247	627,70	625,60	625,68	2,10	1,71	2,73	14,32	1,39	12,56
0,3	757,358	3,889	627,66	625,57	625,65	2,09	1,70	2,71	10,54	1,03	9,23
0,3	760,000	2,642	627,65	625,55	625,63	2,11	1,71	2,74	7,24	0,70	6,35
0,3	771,430	11,430	627,64	625,46	625,54	2,18	1,74	2,86	32,74	3,03	28,90
0,3	780,000	8,570	627,53	625,39	625,47	2,14	1,72	2,79	23,91	2,27	21,03
0,3	791,126	11,126	627,38	625,30	625,38	2,08	1,70	2,69	29,96	2,95	26,22
0,3	798,513	7,387	627,28	625,24	625,32	2,04	1,68	2,62	19,35	1,96	16,87

zanja	
bajo pav. talud	
horiz (t1)	1
vert (t2)	5

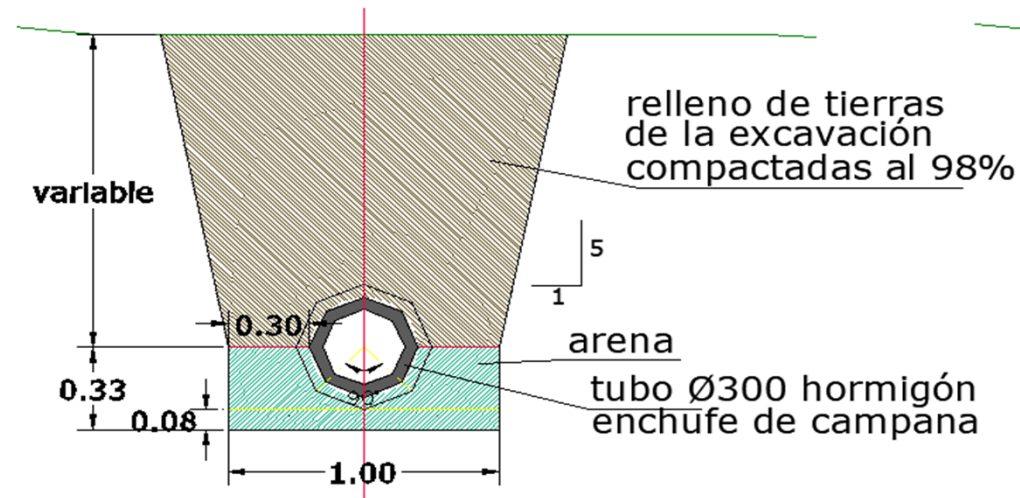
diametro		espesor m	Ancho b, zanja m	relleno de arena m3
interior m	exterior m			
0,30	0,41	0,055	1,00	0,27



diametro m	distancia al origen m	distancia parcial m	cota terreno m	cota excavación m	cota linea agua	altura excavación m	Ancho boca excavacion	superficie excavac. m2	volumen excavac. m3	volumen arena m3	volumen tierras m3	
0,3	800,000	1,487	627,26	625,23	625,31	2,03	1,68	2,60	3,87	0,39	3,37	
0,3	802,617	2,617	627,22	625,21	625,29	2,01	1,67	2,58	6,75	0,69	5,87	
0,3	816,406	13,789	627,00	625,10	625,18	1,90	1,63	2,40	33,09	3,66	28,45	
0,3	817,273	0,867	627,20	625,09	625,17	2,11	1,71	2,74	2,37	0,23	2,08	
0,3	818,976	1,703	627,41	625,08	625,16	2,33	1,80	3,12	5,32	0,45	4,75	
0,3	819,509	0,533	627,22	625,07	625,15	2,14	1,73	2,80	1,49	0,14	1,31	
0,3	820,000	0,491	627,08	625,07	625,15	2,01	1,67	2,57	1,26	0,13	1,10	
0,3	820,883	0,883	626,83	625,06	625,14	1,77	1,57	2,18	1,92	0,23	1,63	
0,3	825,290	4,407	626,71	625,03	625,11	1,68	1,54	2,04	8,99	1,17	7,51	
0,3	827,050	1,760	626,70	625,01	625,09	1,68	1,54	2,05	3,61	0,47	3,02	
0,3	840,000	12,950	626,48	624,91	624,99	1,57	1,50	1,88	24,35	3,44	20,00	
0,3	842,642	2,642	626,44	624,89	624,97	1,55	1,49	1,85	4,88	0,70	3,99	
0,3	859,189	16,547	626,32	624,76	624,84	1,56	1,49	1,86	30,84	4,39	25,28	
0,3	860,000	0,811	626,30	624,75	624,83	1,54	1,49	1,84	1,49	0,22	1,22	
0,3	864,624	4,624	626,16	624,72	624,80	1,45	1,45	1,70	7,85	1,23	6,30	
0,3	868,336	3,712	626,20	624,69	624,77	1,52	1,48	1,80	6,68	0,99	5,44	
0,3	868,592	0,256	626,22	624,68	624,76	1,54	1,48	1,83	0,47	0,07	0,38	
0,3	870,121	1,529	626,21	624,67	624,75	1,54	1,48	1,83	2,79	0,41	2,28	
0,3	871,774	1,653	625,99	624,66	624,74	1,33	1,40	1,53	2,52	0,44	1,97	
0,3	875,221	3,447	626,00	624,63	624,71	1,37	1,42	1,59	5,47	0,91	4,31	
0,3	875,280	0,059	626,03	624,63	624,71	1,40	1,43	1,63	0,10	0,02	0,08	
EJE 3	0,3	0,000	0,000	641,37	639,99	640,07	1,38	1,42	1,60	0,00	0,00	0,00
	0,3	0,276	0,276	641,34	639,98	640,06	1,36	1,41	1,58	0,43	0,07	0,34
	0,3	6,372	6,096	640,50	639,74	639,82	0,75	1,17	0,79	4,81	1,62	2,76
	0,3	7,033	0,661	640,51	639,72	639,80	0,79	1,18	0,83	0,55	0,18	0,33
	0,3	7,262	0,229	640,52	639,71	639,79	0,81	1,19	0,86	0,20	0,06	0,12

zanja	
bajo pav. talud	
horiz (t1)	1
vert (t2)	5

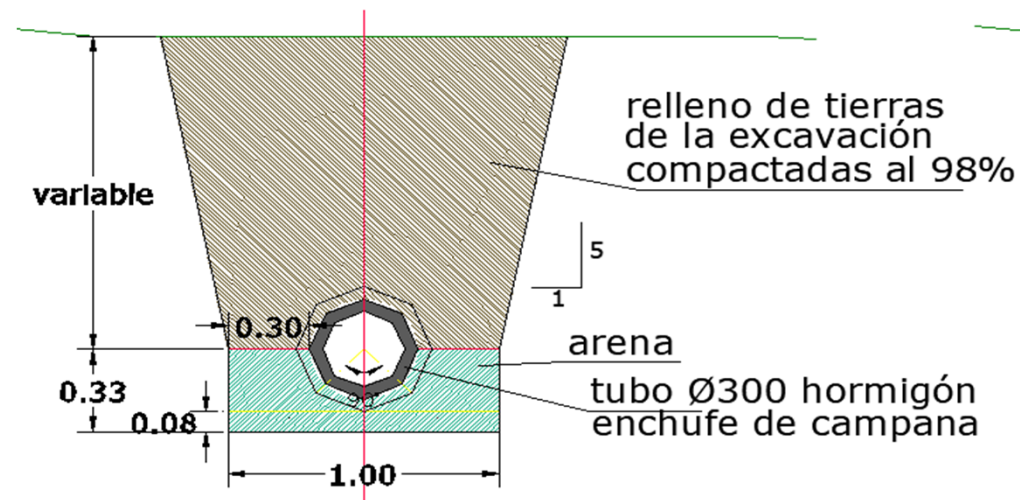
diametro		espesor m	Ancho b, zanja m	relleno de arena m3
interior m	exterior m			
0,30	0,41	0,055	1,00	0,27



diametro m	distancia al origen m	distancia parcial m	cota terreno m	cota excavación m	cota linea agua m	altura excavación m	Ancho boca excavacion m	superficie excavac. m2	volumen excavac. m3	volumen arena m3	volumen tierras m3
0,3	10,000	2,738	640,66	639,61	639,69	1,05	1,29	1,16	3,18	0,73	2,26
0,3	15,275	5,275	640,93	639,41	639,49	1,52	1,48	1,81	9,53	1,40	7,75
0,3	18,045	2,770	641,42	639,30	639,38	2,12	1,72	2,77	7,67	0,74	6,74
0,3	20,000	1,955	641,36	639,22	639,30	2,13	1,72	2,78	5,44	0,52	4,79
0,3	20,605	0,605	641,34	639,20	639,28	2,14	1,72	2,79	1,69	0,16	1,48
0,3	21,404	0,799	641,35	639,17	639,25	2,18	1,74	2,86	2,28	0,21	2,01
0,3	21,554	0,150	641,38	639,17	639,25	2,21	1,75	2,92	0,44	0,04	0,39
0,3	30,000	8,446	640,41	638,84	638,92	1,56	1,49	1,87	15,77	2,24	12,93
0,3	32,388	2,388	640,13	638,75	638,83	1,38	1,42	1,60	3,82	0,63	3,02
0,3	43,875	0,000	639,46	638,64	638,72	0,83	1,20	0,88	0,00	0,00	0,00
0,3	44,030	0,155	639,46	638,64	638,72	0,83	1,20	0,88	0,14	0,04	0,08
0,3	44,125	0,095	639,49	638,64	638,72	0,86	1,21	0,91	0,09	0,03	0,05
0,3	44,372	0,247	639,51	638,63	638,71	0,88	1,22	0,94	0,23	0,07	0,15
0,3	47,221	2,849	639,79	638,60	638,68	1,19	1,34	1,34	3,81	0,76	2,85
0,3	47,362	0,141	639,98	638,60	638,68	1,38	1,42	1,60	0,23	0,04	0,18
0,3	47,453	0,091	639,94	638,60	638,68	1,34	1,40	1,54	0,14	0,02	0,11
0,3	48,088	0,635	640,07	638,60	638,68	1,48	1,46	1,74	1,11	0,17	0,89
0,3	50,000	1,912	640,65	638,58	638,66	2,07	1,70	2,68	5,12	0,51	4,47
0,3	52,202	2,202	641,31	638,55	638,63	2,75	1,97	3,93	8,64	0,58	7,90
0,3	53,114	0,912	641,22	638,55	638,63	2,68	1,94	3,78	3,45	0,24	3,14
0,3	59,752	6,638	640,74	638,48	638,56	2,26	1,77	3,01	19,96	1,76	17,73
0,3	60,000	0,248	640,72	638,48	638,56	2,25	1,77	2,98	0,74	0,07	0,66
0,3	70,000	10,000	640,04	638,38	638,46	1,66	1,53	2,01	20,14	2,65	16,78
0,3	74,097	4,097	639,76	638,18	638,26	1,58	1,50	1,89	7,75	1,09	6,37
0,3	75,749	1,652	639,61	638,10	638,18	1,51	1,47	1,80	2,97	0,44	2,41
0,3	76,771	1,022	639,59	638,05	638,13	1,54	1,48	1,83	1,87	0,27	1,53

zanja	
bajo pav. talud	
horiz (t1)	1
vert (t2)	5

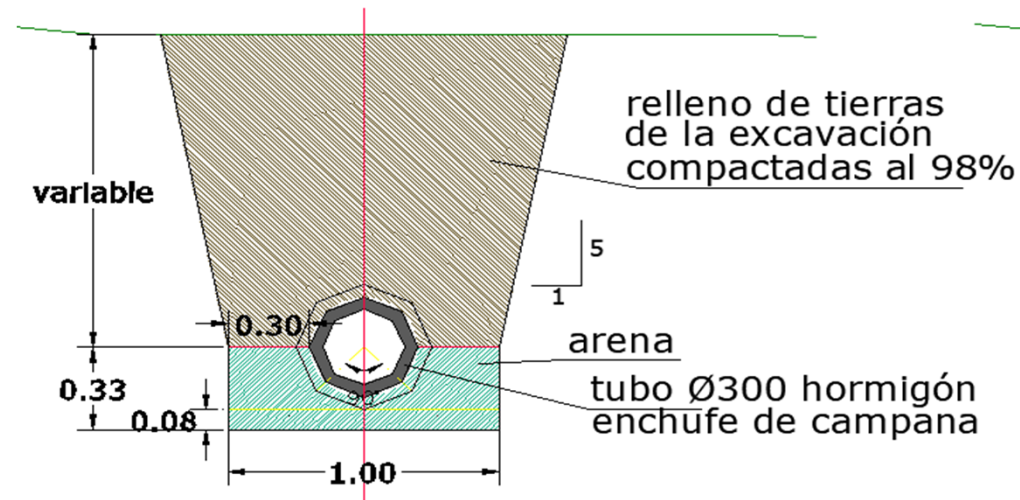
diametro		espesor m	Ancho b, zanja m	relleno de arena m3
interior m	exterior m			
0,30	0,41	0,055	1,00	0,27



diametro m	distancia al origen m	distancia parcial m	cota terreno m	cota excavación m	cota linea agua m	altura excavación m	Ancho boca excavacion m	superficie excavac. m2	volumen excavac. m3	volumen arena m3	volumen tierras m3
0,3	79,424	2,653	639,54	637,92	638,00	1,62	1,52	1,96	5,19	0,70	4,30
0,3	80,000	0,576	639,54	637,89	637,97	1,65	1,53	2,00	1,15	0,15	0,96
0,3	85,767	5,767	639,52	637,61	637,69	1,91	1,63	2,41	13,90	1,53	11,97
0,3	90,000	4,233	639,44	637,40	637,48	2,04	1,68	2,62	11,08	1,12	9,66
0,3	97,213	7,213	639,30	637,05	637,13	2,25	1,77	2,98	21,52	1,91	19,10
0,3	99,340	2,127	639,25	636,95	637,03	2,31	1,79	3,09	6,57	0,56	5,85
0,3	100,000	0,660	639,24	636,91	636,99	2,33	1,80	3,13	2,06	0,18	1,84
0,3	104,369	4,369	639,17	636,70	636,78	2,47	1,85	3,38	14,77	1,16	13,30
0,3	106,164	1,795	639,07	636,61	636,69	2,46	1,85	3,37	6,05	0,48	5,44
0,3	109,240	3,076	639,02	636,46	636,54	2,56	1,89	3,55	10,90	0,82	9,87
0,3	110,000	0,760	638,99	636,43	636,51	2,56	1,89	3,56	2,70	0,20	2,45
0,3	114,349	4,349	638,82	636,21	636,29	2,61	1,91	3,64	15,83	1,15	14,37
0,3	120,000	5,651	638,50	635,94	636,02	2,56	1,89	3,56	20,10	1,50	18,20
0,3	122,232	2,232	638,37	635,83	635,91	2,54	1,89	3,52	7,87	0,59	7,12
0,3	123,998	1,766	638,29	635,74	635,82	2,54	1,89	3,52	6,22	0,47	5,63
0,3	130,000	6,002	637,93	635,45	635,53	2,48	1,86	3,40	20,41	1,59	18,39
0,3	138,697	8,697	637,41	635,03	635,11	2,38	1,82	3,22	28,02	2,31	25,10
0,3	140,000	1,303	637,35	634,96	635,04	2,39	1,82	3,23	4,21	0,35	3,78
0,3	148,601	8,601	636,97	634,54	634,62	2,42	1,84	3,30	28,36	2,28	25,47
0,3	149,340	0,739	636,92	634,51	634,59	2,42	1,83	3,28	2,43	0,20	2,18
0,3	150,000	0,660	636,89	634,47	634,55	2,41	1,83	3,28	2,16	0,18	1,94
0,3	158,240	8,240	636,44	634,07	634,15	2,37	1,82	3,20	26,36	2,19	23,59
0,3	158,516	0,276	636,42	634,06	634,14	2,36	1,81	3,18	0,88	0,07	0,79
0,3	159,191	0,675	636,36	634,03	634,11	2,34	1,80	3,14	2,12	0,18	1,89
0,3	160,000	0,809	636,31	633,99	634,07	2,33	1,80	3,12	2,53	0,21	2,26
0,3	160,712	0,712	636,27	633,95	634,03	2,32	1,80	3,11	2,22	0,19	1,98
0,3	167,502	6,790	635,18	633,50	633,58	1,68	1,54	2,05	13,90	1,80	11,62

zanja	
bajo pav. talud	
horiz (t1)	1
vert (t2)	5

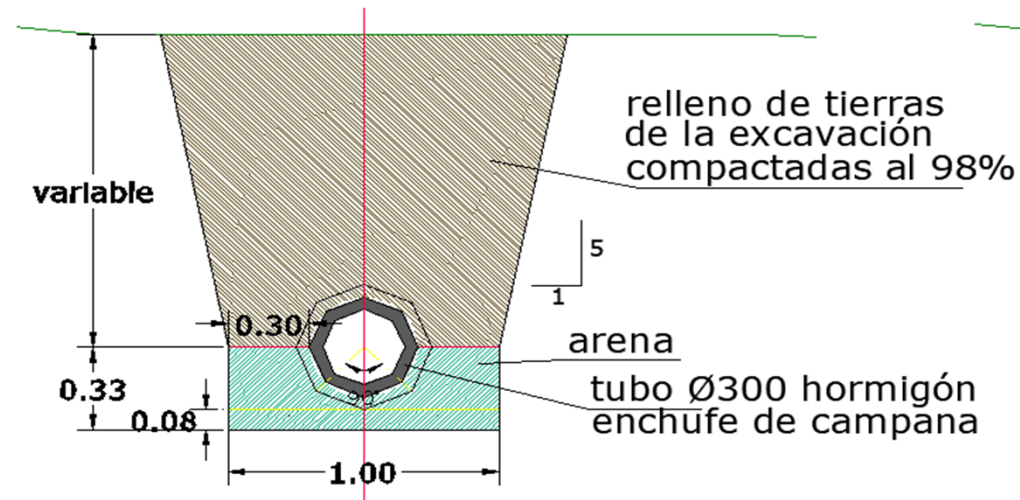
diametro		espesor m	Ancho b, zanja m	relleno de arena m3
interior m	exterior m			
0,30	0,41	0,055	1,00	0,27



diametro m	distancia al origen m	distancia parcial m	cota terreno m	cota excavación m	cota linea agua m	altura excavación m	Ancho boca excavacion m	superficie excavac. m2	volumen excavac. m3	volumen arena m3	volumen tierras m3
0,3	187,577	0,000	634,67	632,89	632,97	1,78	1,58	2,21	0,00	0,00	0,00
0,3	190,000	2,423	634,59	632,81	632,89	1,78	1,58	2,21	5,35	0,64	4,53
0,3	200,000	10,000	634,27	632,48	632,56	1,79	1,58	2,21	22,15	2,65	18,79
0,3	202,964	2,964	634,17	632,38	632,46	1,79	1,58	2,22	6,57	0,79	5,57
0,3	210,000	7,036	634,00	632,14	632,22	1,86	1,61	2,32	16,36	1,87	13,99
0,3	212,183	2,183	633,95	632,07	632,15	1,88	1,62	2,36	5,15	0,58	4,42
0,3	219,025	6,842	633,70	631,84	631,92	1,86	1,61	2,32	15,87	1,82	13,57
0,3	220,000	0,975	633,66	631,81	631,89	1,85	1,61	2,32	2,26	0,26	1,93
0,3	230,000	10,000	633,30	631,48	631,56	1,83	1,60	2,27	22,72	2,65	19,36
0,3	240,000	10,000	632,94	631,43	631,51	1,51	1,47	1,80	17,96	2,65	14,60
0,3	249,926	9,926	632,59	631,38	631,46	1,21	1,35	1,36	13,51	2,63	10,17
0,3	250,000	0,074	632,58	631,38	631,46	1,21	1,35	1,36	0,10	0,02	0,08
0,3	260,000	10,000	632,42	631,33	631,41	1,09	1,31	1,21	12,11	2,65	8,75
0,3	260,699	0,699	632,41	631,32	631,40	1,09	1,30	1,20	0,84	0,19	0,61
0,3	270,000	9,301	632,22	631,28	631,36	0,94	1,25	1,02	9,47	2,47	6,34
0,3	280,000	10,000	632,02	631,23	631,31	0,79	1,18	0,83	8,31	2,65	4,95
0,3	290,000	10,000	631,81	631,18	631,26	0,63	1,12	0,65	6,52	2,65	3,16
0,3	293,482	3,482	631,74	631,16	631,24	0,58	1,10	0,59	2,06	0,92	0,89
0,3	300,000	6,518	631,77	631,13	631,21	0,64	1,12	0,66	4,28	1,73	2,09
0,3	300,237	0,237	631,77	631,13	631,21	0,64	1,12	0,66	0,16	0,06	0,08
0,3	306,606	6,369	631,81	631,10	631,18	0,71	1,15	0,74	4,72	1,69	2,58
0,3	310,000	3,394	631,73	631,08	631,16	0,65	1,13	0,67	2,29	0,90	1,15
0,3	310,513	0,513	631,72	631,08	631,16	0,65	1,13	0,66	0,34	0,14	0,17
0,3	320,000	9,487	631,70	631,03	631,11	0,67	1,14	0,70	6,60	2,52	3,41
0,3	330,000	10,000	631,68	630,98	631,06	0,70	1,15	0,73	7,27	2,65	3,91
0,3	340,000	10,000	631,66	630,93	631,01	0,73	1,16	0,76	7,61	2,65	4,25

zanja	
bajo pav. talud	
horiz (t1)	1
vert (t2)	5

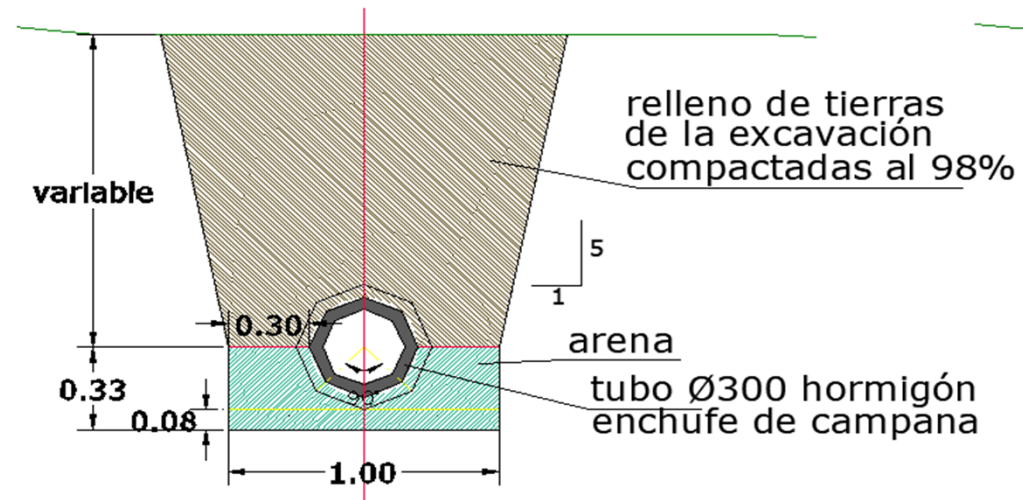
diametro		espesor m	Ancho b, zanja m	relleno de arena m3
interior m	exterior m			
0,30	0,41	0,055	1,00	0,27



diametro m	distancia al origen m	distancia parcial m	cota terreno m	cota excavación m	cota linea agua m	altura excavación m	Ancho boca excavacion m	superficie excavac. m2	volumen excavac. m3	volumen arena m3	volumen tierras m3
0,3	340,860	0,860	631,66	630,92	631,00	0,73	1,16	0,76	0,66	0,23	0,37
0,3	350,000	9,140	631,55	630,88	630,96	0,67	1,14	0,69	6,32	2,43	3,25
0,3	354,548	4,548	631,49	630,86	630,94	0,64	1,12	0,66	2,99	1,21	1,46
0,3	360,000	5,452	631,42	630,83	630,91	0,59	1,10	0,60	3,29	1,45	1,46
0,3	369,272	9,272	631,29	630,78	630,86	0,51	1,07	0,51	4,76	2,46	1,64
0,3	370,000	0,728	631,28	630,78	630,86	0,50	1,07	0,51	0,37	0,19	0,13
0,3	380,000	10,000	631,17	630,73	630,81	0,44	1,04	0,44	4,40	2,65	1,04
0,3	384,960	4,960	631,11	630,70	630,78	0,41	1,03	0,41	2,02	1,32	0,35
0,3	386,754	1,794	630,94	630,69	630,77	0,24	0,97	0,24	0,44	0,48	-0,16
0,3	387,570	0,816	630,95	630,69	630,77	0,26	0,97	0,26	0,22	0,22	-0,06
0,3	390,000	2,430	631,08	630,68	630,76	0,40	1,03	0,40	0,98	0,64	0,17
0,3	398,886	8,886	631,55	630,63	630,71	0,92	1,23	0,99	8,76	2,36	5,77
0,3	400,000	1,114	631,61	630,63	630,71	0,98	1,26	1,06	1,18	0,30	0,81
0,3	401,007	1,007	631,66	630,62	630,70	1,04	1,28	1,13	1,14	0,27	0,80
0,3	410,000	8,993	631,94	630,58	630,66	1,36	1,41	1,57	14,14	2,39	11,12
0,3	411,552	1,552	631,99	630,57	630,65	1,42	1,43	1,65	2,57	0,41	2,04
0,3	419,624	8,072	632,00	630,53	630,61	1,47	1,46	1,73	13,99	2,14	11,27
0,3	420,000	0,376	632,00	630,53	630,61	1,47	1,46	1,73	0,65	0,10	0,53
0,3	430,000	10,000	631,93	630,48	630,56	1,45	1,45	1,70	16,98	2,65	13,62
0,3	432,180	2,180	631,91	630,47	630,55	1,44	1,45	1,69	3,69	0,58	2,95
0,3	437,989	5,809	631,81	630,44	630,52	1,37	1,42	1,59	9,22	1,54	7,27
0,3	439,363	1,374	631,79	630,43	630,51	1,36	1,41	1,57	2,15	0,36	1,69
0,3	440,000	0,637	631,69	630,43	630,51	1,26	1,37	1,43	0,91	0,17	0,70
0,3	440,714	0,714	631,58	630,42	630,50	1,15	1,33	1,29	0,92	0,19	0,68
0,3	449,286	8,572	631,75	630,38	630,46	1,37	1,42	1,59	13,60	2,28	10,72
0,3	450,000	0,714	631,75	630,38	630,46	1,37	1,42	1,59	1,14	0,19	0,90
0,3	452,392	2,392	631,75	630,37	630,45	1,38	1,42	1,60	3,83	0,63	3,02

zanja	
bajo pav. talud	
horiz (t1)	1
vert (t2)	5

diametro		espesor m	Ancho b, zanja m	relleno de arena m3
interior m	exterior m			
0,30	0,41	0,055	1,00	0,27

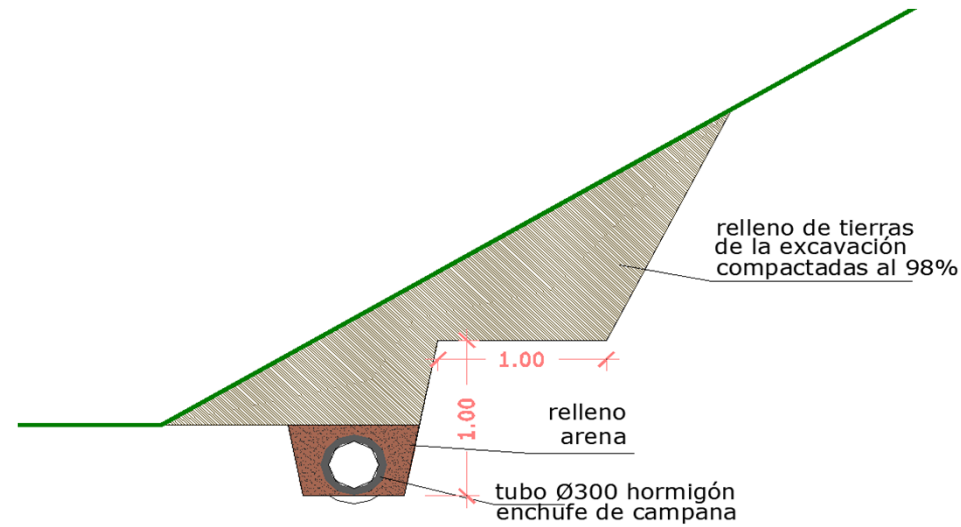


	diametro m	distancia al origen m	distancia parcial m	cota terreno m	cota excavación m	cota línea agua m	altura excavación m	Ancho boca excavacion m	superficie excavac. m2	volumen excavac. m3	volumen arena m3	volumen tierras m3
	0,3	482,688	30,296	631,48	630,35	630,43	1,13	1,32	1,26	38,15	8,04	27,97
EJE 4	0,3	0,000	0,000	627,28	625,70	625,78	1,58	1,50	1,89	0,00	0,00	0,00
	0,3	10,000	10,000	626,96	625,60	625,68	1,36	1,41	1,57	15,74	2,65	12,38
	0,3	20,000	10,000	626,64	625,50	625,58	1,14	1,33	1,28	12,75	2,65	9,39
	0,3	30,000	10,000	626,32	625,40	625,48	0,92	1,24	0,99	9,95	2,65	6,58
	0,3	39,203	9,203	626,03	625,30	625,38	0,72	1,16	0,75	6,94	2,44	3,85
	0,3	42,334	0,000	625,95	625,25	625,33	0,70	1,15	0,73	0,00	0,00	0,00
	0,3	50,000	7,666	626,08	625,20	625,28	0,89	1,22	0,95	7,26	2,03	4,68
	0,3	51,090	1,090	626,10	625,19	625,27	0,91	1,23	0,98	1,06	0,29	0,70

SECCIÓN TIPO 4 - ZANJA A PIE DE TALUD

zanja	
bajo pav. talud	
horiz (t1)	1
vert (t2)	5

diametro		espesor m	Ancho b, zanja m	relleno de arena m3
interior m	exterior m			
0,30	0,41	0,055	0,60	0,19



	diametro m	distancia al origen m	distancia parcial m	cota terreno m	cota excavación m	cota linea agua	altura excavación m	* Ancho boca excavacion	superficie excavac. m2	volumen excavac. m3	volumen arena m3	volumen tierras m3
EJE 1	0,3	477,437	0,000	631,78	628,01	628,01	3,76	2,11	5,63	0,00	0,00	0,00
	0,3	480,000	2,563	631,69	627,99	627,99	3,70	1,95	5,52	14,16	0,48	13,35
	0,3	487,052	7,052	631,46	627,92	627,92	3,54	1,88	5,23	36,90	1,33	34,68
	0,3	488,306	1,254	631,13	627,91	627,91	3,22	1,76	4,70	5,89	0,24	5,50
	0,3	497,627	9,321	631,00	627,82	627,82	3,18	1,74	4,63	43,19	1,76	40,26
	0,3	500,000	2,373	630,94	627,79	627,79	3,14	1,73	4,57	10,85	0,45	10,11
	0,3	502,006	2,006	630,88	627,77	627,77	3,11	1,71	4,52	9,07	0,38	8,44
	0,3	504,853	2,847	630,67	627,75	627,75	2,93	1,64	4,24	12,08	0,54	11,19
	0,3	505,998	1,145	630,52	627,74	627,74	2,79	1,58	4,04	4,63	0,22	4,27
	0,3	514,476	8,478	630,23	627,65	627,65	2,57	1,50	3,74	31,72	1,60	29,05
	0,3	517,296	2,820	629,88	627,62	627,62	2,26	1,37	3,34	9,41	0,53	8,52
	0,3	518,634	1,338	629,71	627,61	627,61	2,10	1,31	3,15	4,21	0,25	3,79
	0,3	519,794	1,160	629,66	627,60	627,60	2,06	1,29	3,10	3,59	0,22	3,23
	0,3	520,000	0,206	629,65	627,60	627,60	2,05	1,29	3,09	0,64	0,04	0,57
	0,3	538,221	18,221	629,16	627,42	627,42	1,74	1,16	2,75	50,14	3,45	44,40
	0,3	539,564	1,343	629,24	627,41	627,41	1,83	1,20	2,85	3,83	0,25	3,40
	0,3	540,000	0,436	629,25	627,40	627,40	1,85	1,21	2,87	1,25	0,08	1,11
	0,3	540,253	0,253	629,26	627,40	627,40	1,86	1,21	2,88	0,73	0,05	0,65
	0,3	545,229	4,976	629,32	627,39	627,39	1,93	1,24	2,95	14,70	0,94	13,13
TOTALES			67,79							256,99	12,83	235,65

SECCIÓN TIPO 6 - FD SOBRE PILARES - MOVIMIENTO DE TIERRAS RASANTE INFERIOR

zanja	
bajo pav. talud	
horiz (t1)	1
vert (t2)	5

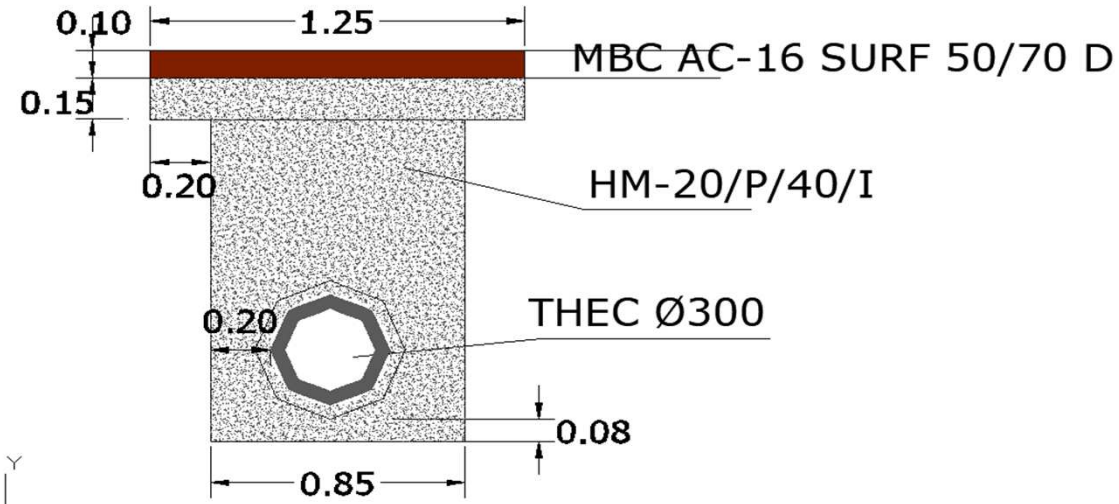
diametro		espesor m	Ancho b, zanja m
interior m	exterior m		
0,30	0,41	0,055	1,00

	diametro m	distancia al origen m	distancia parcial m	cota terreno m	cota excavación m	cota linea agua	altura excavación m	Ancho boca excavacion	superficie excavac. m2	volumen excavac. m3
EJE 1	0,3	569,029	0,000	627,88	627,02	627,12	0,86	1,34	1,00	0,00
	0,3	573,163	4,134	627,96	627,01	627,11	0,95	1,38	1,13	4,66
	0,3	576,014	2,851	628,00	626,99	627,09	1,01	1,41	1,22	3,48
	0,3	576,957	0,943	628,24	626,98	627,08	1,26	1,50	1,57	1,48
	0,3	577,583	0,626	628,62	626,98	627,08	1,64	1,66	2,18	1,37
	0,3	580,000	2,417	628,88	626,96	627,06	1,92	1,77	2,66	6,44
	0,3	581,022	1,022	628,99	625,35	627,05	3,64	2,46	6,29	6,43
	0,3	583,304	2,282	628,70	625,33	627,03	3,37	2,35	5,64	12,88
	0,3	585,034	1,730	628,21	625,32	627,02	2,89	2,16	4,56	7,89
	0,3	591,783	6,749	627,36	625,26	626,96	2,09	1,84	2,97	20,05
	0,3	600,000	8,217	627,62	625,20	626,90	2,42	1,97	3,59	29,48
	0,3	604,517	4,517	627,76	625,16	626,86	2,59	2,04	3,94	17,80
	0,3	607,661	3,144	627,64	625,14	626,84	2,50	2,00	3,76	11,81
	0,3	610,446	2,785	627,21	625,12	626,82	2,10	1,84	2,97	8,28
	0,3	613,291	2,845	627,09	623,59	626,79	3,50	2,40	5,95	16,93
	0,3	616,949	3,658	626,59	623,09	626,76	3,50	2,40	5,95	21,77
	0,3	620,000	3,051	626,45	622,95	626,74	3,50	2,40	5,95	18,15
	0,3	626,378	6,378	626,16	622,66	626,69	3,50	2,40	5,95	37,95
	0,3	639,150	12,772	625,59	622,09	626,59	3,50	2,40	5,95	75,99
	0,3	640,000	0,850	625,57	622,07	626,58	3,50	2,40	5,95	5,06
	0,3	651,037	11,037	625,30	621,80	626,49	3,50	2,40	5,95	65,67
	0,3	659,861	8,824	625,09	621,59	626,42	3,50	2,40	5,95	52,50
	0,3	660,000	0,139	625,08	621,58	626,42	3,50	2,40	5,95	0,83
	0,3	661,596	1,596	624,90	621,40	626,41	3,50	2,40	5,95	9,50
	0,3	666,006	4,410	626,91	623,41	626,37	3,50	2,40	5,95	26,24
	0,3	669,189	3,183	628,45	624,95	626,35	3,50	2,40	5,95	18,94
	0,3	670,153	0,964	628,82	625,32	626,34	3,50	2,40	5,95	5,74

TOTALES	101,12									487,31
----------------	---------------	--	--	--	--	--	--	--	--	---------------

SECCIÓN TIPO 7 - ZANJA CRUCE CARRETERA

calzada	MBC	
rodadura	0,10	m
anchura	1,25	m

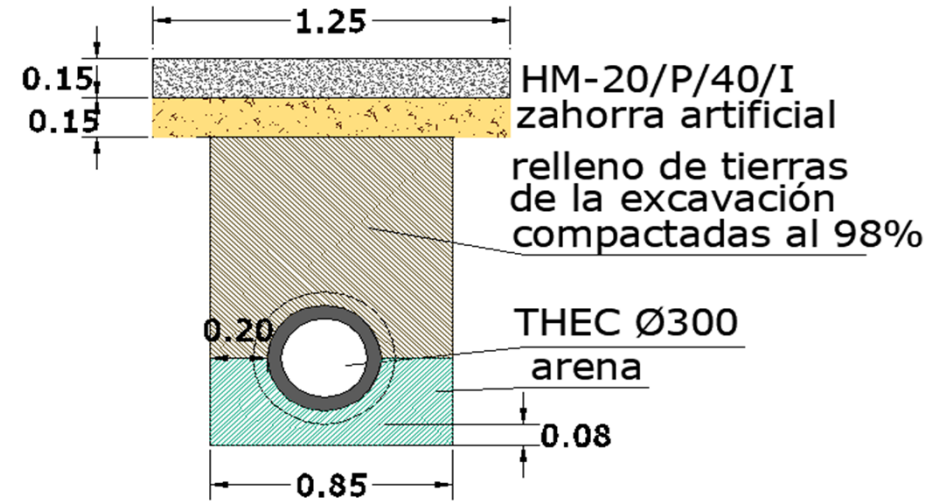


diametro		espesor m	Ancho b, zanja m
interior m	exterior m		
0,30	0,41	0,055	0,85

	diametro m	distancia al origen m	distancia parcial m	cota terreno m	cota excavación m	cota linea agua m	altura excavación m	Ancho boca excavacion m	superficie excavac. m2	volumen excavac. m3	volumen hormigón m3	superficie MBC m2
EJE 1	0,3	686,920	0,000	629,27	626,13	626,21	3,14	0,85	2,77	0,00	0,00	0,00
	0,3	689,741	2,821	629,08	626,11	626,19	2,97	0,85	2,63	7,41	6,68	3,53
	0,3	689,874	0,133	629,04	626,10	626,18	2,94	0,85	2,60	0,35	0,31	0,17
	0,3	689,963	0,089	629,03	626,10	626,18	2,92	0,85	2,58	0,23	0,21	0,11
	0,3	692,834	2,871	628,99	626,08	626,16	2,91	0,85	2,57	7,38	6,65	3,59
	0,3	694,433	1,599	628,96	626,07	626,15	2,89	0,85	2,56	4,09	3,68	2,00
	0,3	694,743	0,310	628,95	626,07	626,15	2,89	0,85	2,55	0,79	0,71	0,39
	0,3	695,152	0,000	628,95	626,06	626,14	2,89	0,85	2,55	0,00	0,00	0,00
	0,3	695,436	0,284	628,99	626,06	626,14	2,93	0,85	2,59	0,74	0,66	0,35
	0,3	695,925	0,489	628,98	626,06	626,14	2,93	0,85	2,59	1,26	1,14	0,61
	0,3	697,820	1,895	629,02	626,05	626,13	2,97	0,85	2,62	4,97	4,48	2,37
EJE 3	0,3	167,502	0,000	635,18	633,50	633,58	1,68	0,85	1,53	0,00	0,00	0,00
	0,3	170,677	3,175	635,10	633,47	633,55	1,63	0,85	1,49	4,73	3,91	3,97
	0,3	171,477	0,800	635,01	633,43	633,51	1,58	0,85	1,44	1,15	0,95	1,00
	0,3	174,385	2,908	635,59	633,33	633,41	2,26	0,85	2,02	5,87	5,12	3,63
	0,3	175,534	1,149	635,82	633,29	633,37	2,53	0,85	2,25	2,58	2,29	1,44
	0,3	176,368	0,834	635,80	633,26	633,34	2,53	0,85	2,25	1,88	1,66	1,04
	0,3	179,573	3,205	635,72	633,16	633,24	2,56	0,85	2,28	7,30	6,48	4,01
	0,3	180,000	0,427	635,61	633,14	633,22	2,47	0,85	2,20	0,94	0,83	0,53
	0,3	181,916	1,916	635,13	633,08	633,16	2,05	0,85	1,85	3,54	3,04	2,40
	0,3	185,620	3,704	634,74	632,96	633,04	1,78	0,85	1,61	5,98	5,03	4,63
	0,3	187,577	1,957	634,67	632,89	632,97	1,78	0,85	1,62	3,16	2,66	2,45
	TOTALES		30,57								64,36	56,50

SECCIÓN TIPO 8 - ZANJA BAJO CALLE HORMIGONADA

calzada		
hormigón	0,15	m
Z.A.	0,15	m
anchura	1,25	m



diametro		espesor m	Ancho b, zanja m	relleno de arena m3
interior m	exterior m			
0,30	0,41	0,055	0,85	0,22

	diametro m	distancia al origen m	distancia parcial m	cota terreno m	cota excavación m	cota linea agua m	altura excavación m	Ancho boca excavacion m	superficie excavac. m2	volumen excavac. m3	volumen arena m3	volumen tierras m3	volumen Z.A. m3	volumen hormigón m3
EJE 3	0,3	32,388	0,000	640,13	638,75	638,83	1,38	0,85	1,29	0,00	0,00	0,00	0,00	0,00
	0,3	33,045	0,657	639,95	638,75	638,83	1,21	0,85	1,15	0,75	0,14	0,28	0,12	0,12
	0,3	36,052	3,007	639,68	638,72	638,80	0,97	0,85	0,94	2,84	0,65	0,66	0,56	0,56
	0,3	37,736	1,684	639,72	638,70	638,78	1,02	0,85	0,99	1,66	0,37	0,44	0,32	0,32
	0,3	40,000	2,264	639,61	638,68	638,76	0,94	0,85	0,92	2,07	0,49	0,43	0,42	0,42
	0,3	40,809	0,809	639,57	638,67	638,75	0,91	0,85	0,89	0,72	0,18	0,13	0,15	0,15
	0,3	43,739	2,930	639,46	638,64	638,72	0,82	0,85	0,82	2,40	0,64	0,28	0,55	0,55
	0,3	43,875	0,136	639,46	638,64	638,72	0,83	0,85	0,82	0,11	0,03	0,01	0,03	0,03

TOTALES	11,49									10,56		2,24	2,15	2,15
----------------	--------------	--	--	--	--	--	--	--	--	--------------	--	-------------	-------------	-------------

EJE 1										
	longitud tubería PP m	longitud tubería THEC m	longitud tubería FD m	longitud acero Ø500 + pead Ø315	volumen excavación m3	relleno arena m3	relleno tierras m3	relleno hormigón m3	relleno Z.A. m3	rodadura MBC m2
S1	100,00				217,66	24,30	104,87			
S2 (PP)	23,00				27,10	6,68	13,54		5,09	
S2 (THEC)		15,42			61,52	4,09	50,85		5,48	
S3 (PP)	87,01				144,81	25,28	112,75			
S3 (THEC)		446,23			1.358,60	118,43	1.208,63			
S4		67,79			256,99	12,83	235,65			
S5 (HINCA)				23,80						
S6			101,12		487,31					
S7		10,49			27,22			24,52		13,11
TOTAL	210,01	539,94	101,12	23,80	2.581,20	191,61	1.726,29	24,52	10,57	13,11

EJE 2										
	longitud tubería PP m	longitud tubería THEC m	longitud tubería FD m	longitud acero Ø500 + pead Ø315	volumen excavación m3	relleno arena m3	relleno tierras m3	relleno hormigón m3	relleno Z.A. m3	rodadura MBC m2
S3 (PP)	21,15				26,07	6,14	18,28			
TOTAL	21,15	0,00	0,00	0,00	26,07	6,14	18,28	0,00	0,00	0,00

EJE 3										
	longitud tubería PP m	longitud tubería THEC m	longitud tubería FD m	longitud acero Ø500 + pead Ø315	volumen excavación m3	relleno arena m3	relleno tierras m3	relleno hormigón m3	relleno Z.A. m3	rodadura MBC m2
S3 (THEC)		451,13			771,75	119,73	620,13			
S7		20,08			37,14			31,98		25,09
S8		11,49			10,56		2,24	2,15	2,15	
TOTAL	0,00	482,69	0,00	0,00	819,45	119,73	622,37	34,13	2,15	25,09

EJE 4										
	longitud tubería PP m	longitud tubería THEC m	longitud tubería FD m	longitud acero Ø500 + pead Ø315	volumen excavación m3	relleno arena m3	relleno tierras m3	relleno hormigón m3	relleno Z.A. m3	rodadura MBC m2
S2 (THEC)		25,60			26,17	3,99	16,96		4,16	
S3 (PP)	404,23				828,88	117,43	679,95			
S3 (THEC)		47,96			53,69	12,73	37,57			
S5 (HINCA)				23,80						
TOTAL	404,23	73,56	0,00	23,80	908,75	134,15	734,49	0,00	4,16	0,00

MEDICIONES

EDAR BERDUN

Código	Descripción	Uds	Longitud	Anchura	Altura	Parciales	Cantidad
CAPÍTULO BER01 COLECTOR AFLUENTE EJE 1							
CONEX1	ud CONEXIÓN DE COLECTOR A RED DE SANEAMIENTO EXISTENTE						
	Conexión de colector a colector o a pozo de registro existente, obra de demolición y recibido del colector en el pozo.						
	PK 0	1					1.00
	PK 365	1					1.00
	PK 875	1					1.00
							3.00
U01EZ051	m3 EXCAVA. ZANJA EN TERRENO DE TRANSITO						
	Excavación en zanja en terreno de tránsito incluso, roca 15% , con medios mecánicos, incluso carga y transporte de los productos de la excavación a vertedero o lugar de empleo.						
	s.m.a.	2581.21					2,581.21
	conex.col. exist.	1	35.00	1.00	1.50		52.50
	pilares	14	1.20	1.20	1.20		24.19
							2,657.90
U08OEE010	m. TUB.ENT. HM CIRC. 60kN/m2 E-C 300mm						
	Colector de saneamiento enterrado de hormigón en masa centrifugado de sección circular, de carga de rotura 60 kN/m2 y diámetro 300 mm., con unión por enchufe-campana. Colocado en zanja, sobre una cama de arena de río de 10 cm. debidamente compactada y nivelada, relleno lateralmente y superiormente hasta 10 cm. por encima de la generatriz con la misma arena; compactando ésta hasta los riñones. Con p.p. de medios auxiliares y sin incluir la excavación ni el tapado posterior de las zanjas.						
	PK 210 - 545	1	335.20				335.20
	PK 670 - 875	1	205.30				205.30
							540.50
U08OEP490	m. TUB.ENT.PVC CORR.J.ELAS SN8 C.TEJA 315mm						
	Colector de saneamiento enterrado de PVC de pared corrugada doble color teja y rigidez 8 kN/m2; con un diámetro 315 mm. y con unión por junta elástica. Colocado en zanja, sobre una cama de arena de río de 10 cm. debidamente compactada y nivelada, relleno lateralmente y superiormente hasta 10 cm. por encima de la generatriz con la misma arena; compactando ésta hasta los riñones. Con p.p. de medios auxiliares y sin incluir la excavación ni el tapado posterior de las zanjas.						
	PK 0 - 210	1	210.00				210.00
	conex.col. exist.	1	35.00				35.00
							245.00
U07TU035	m. CONDOC.FUNDICIÓN DÚCTIL C/ENCH. D=300						
	Tubería de fundición dúctil de 300 mm de diámetro interior colocada en zanja sobre cama de arena, relleno lateral y superior hasta 10 cm por encima de la generatriz con la misma arena, i/p.p de junta estándar colocada y medios auxiliares, sin incluir excavación y posterior relleno de la zanja, colocada s/NTE-IFA-11.						
	PK 569 - 670	1	101.00				101.00
							101.00
U07VEM014	ud CODO FUNDICIÓN I/JUNTAS D=300mm.						
	Codo de fundición con dos enchufes de 300 mm. de diámetro, colocado en tubería de fundición de abastecimiento de agua, i/juntas, sin incluir dado de anclaje, completamente instalado.						
		5					5.00

MEDICIONES

EDAR BERDUN

Código	Descripción	Uds	Longitud	Anchura	Altura	Parciales	Cantidad
							5.00
REG01	ud REGISTRO DE COLECTOR EEJECUTADO IN SITU DE PVC Registro de colector realizado in situ mediante pieza tipo T de pvc, relleno perimetral de gravacemento y tapa de fundición.	5				5.00	5.00
							5.00
U08ZM062	ud PARTE FIJA DE POZO DE REGISTRO D=1.20 M Ud Parte fija de pozo de registro de alcantarillado de ø 120cm interior, compuesta por: solera de 25cm de espesor y ø 1,70 m, con formación de pendientes y acuerdos de tuberías hasta 25 cm de grueso suplementario, y cuerpo troncocónico superior del pozo prefabricado de hormigón, de 80 cm de altura, 25 cm de espesor y de ø interior 1,20 a ø 0,60m, incluso pates galvanizados, marco y tapa de fundición pesada de diámetro 60 cm y 40 tn, y anillo de hormigón. Medida la unidad colocada.	20				20.00	
	aj	10				10.00	
							30.00
U80ZM067	ud PARTE VARIABLE DE POZO DE REGISTRO D=1.20 M ml parte variable de pozo de registro de alcantarillado (zona comprendida entre solera y cono), de 120 cm de diámetro, compuesto por: anillo cilíndrico de 1,20 m de diámetro interior y 25 cm de espesor, prefabricado de hormigón, incluso pates galvanizados, colocado y sin incluir movimiento de tierras. Medida la longitud instalada.	15				15.00	
	aj	10				10.00	
							25.00
DEM001	m2 DEMOLICIÓN PAVIMENTO RÍGIDO O FLEXIBLE Demolición de pavimentos rígido o flexible hasta un espesor de 30 cm, realizado con medios mecánicos, incluso carga y transporte del material resultante a vertedero o lugar de empleo. Medida la superficie realmente demolida incluidas arquetas, sumideros, bordillos y elementos de fábrica menores de 1 m3.						
	conex.col. exist.	1	35.00	1.20			42.00
	cruce carretera	1	4.90	1.25			6.13
							48.13
HINCA500	m PERFORACIÓN MEDIANTE HINCA DIAMETRO 500 Perforación mediante hinca de tubo de acero S235JR de 5 mm de 500 mm. Incluso p.p. de desplazamiento e instalación de maquinaria y medios auxiliares.						
	cruce N-240	1	23.80				23.80
							23.80
U07TP620	m. COND.POLIET.PE 100 PN 10 D=315mm. Tubería de polietileno alta densidad PE100, de 315 mm de diámetro nominal y una presión de trabajo de 10 kg/cm2, suministrada en barras, colocada en zanja sobre cama de arena, relleno lateral y superior hasta 10 cm. por encima de la generatriz con la misma arena, i/p.p. de elementos de unión y medios auxiliares, sin incluir la excavación ni el relleno posterior de la zanja, colocada s/NTE-IFA-13.						
	cruce N-240	1	23.80				23.80
							23.80

MEDICIONES

EDAR BERDUN

Código	Descripción	Uds	Longitud	Anchura	Altura	Parciales	Cantidad
U01RZ010	m3 REL.LOCAL.ZANJAS C/PROD.EXCAV. Relleno localizado en zanjas y emplazamientos con productos procedentes de la excavación, extendido, humectación y compactación en capas de 20 cm. de espesor, con un grado de compactación del 95% del proctor modificado.						
	s.m.a.	1726.29				1,726.29	
							1,726.29
U05CH020	m3 HORMIGÓN HM-20/P/40/I COLOCADO EN OBRA Hormigón HM-20/P/40/I en soleras, cimentaciones, rellenos de zanjas u obras de fábrica, incluso vibrado, regleado y curado, terminado.						
	s.m.a.	24.52				24.52	
							24.52
U03CZ010	m3 ZAHORRA ARTIFICIAL BASE 75% MACHAQUEO Zahorra artificial, tipo Z-1, en capas de base, con 75 % de caras de fractura, puesta en obra, extendida y compactada al 100 % del P.M., incluso preparación de la superficie de asiento, en capas de 20/30 cm. de espesor, medido sobre perfil. Desgaste de los Ángeles de los áridos < 30.						
	s.m.a.	10.57				10.57	
							10.57
U03VC280C	m2 M.B.C. TIPO AC16 SURF 50/70 D e=10 cm Mezcla bituminosa en caliente tipo AC 16 surf D en capa de rodadura de 10 cm. de espesor, con áridos con desgaste de los Ángeles < 25, fabricada y puesta en obra, extendido y compactación, incluso filler de aportación y betún tipo 50/70.						
	s.m.a.	13.11				13.11	
							13.11
E04CM077	m3 HORMIGON HA-25/B/20/IIb Hormigón en armado HA-25/P/20/IIa. consistencia plástica, T _{máx} .20 mm., elaborado en central en estructuras, vertido por medios manuales o mecánicos, vibrado y colocación. Según normas EHE.						
	base pilares	14	1.00	1.00	1.00	14.00	
							14.00
U05LA050	kg ACERO CORRUGADO TIPO B 500 S Acero corrugado B 500 S, colocado en fábricas de hormigón armado, incluso p/p de despuntes, alambre de atar y separadores, terminado.						
	base pilares	14		70.00		980.00	
							980.00
E04MEF022	m2 ENCOFRADO DE MADERA O METÁLICO Encofrado y desencofrado recto o curvo, con paneles metálicos, de madera o fenólico, medida la superficie realmente encofrada.						
	base pilares	14	4.00	1.00		56.00	
							56.00

MEDICIONES

EDAR BERDUN

Código	Descripción	Uds	Longitud	Anchura	Altura	Parciales	Cantidad
E07BHG060	m2 FÁB.BLOQ.HORMIG.GRIS 40x20x20 cm Fábrica de bloques huecos de hormigón gris estándar de 40x20x20 cm. para revestir, recibidos con mortero de cemento CEM II/B-P 32,5 N y arena de río 1/6, rellenos de hormigón de 330 kg. de cemento/m3. de dosificación y armadura según normativa, i/p.p. de formación de dinteles, zuncho a 2.50 m de altura y macizado vertical cada 3 m, jambas, ejecución de encuentros, piezas especiales, roturas, replanteo, nivelación, aplomado, rejuntado, limpieza y medios auxiliares, s/NTE-FFB-6, medida deduciendo huecos superiores a 1 m2. Terminación visto llaguedo rehundido.	14	0.40		2.10	11.76	
							<hr/> 11.76

MEDICIONES

EDAR BERDUN

Código	Descripción	Uds	Longitud	Anchura	Altura	Parciales	Cantidad
CAPÍTULO BER02 COLECTOR AFLUENTE EJE 2							
CONEX1	ud CONEXIÓN DE COLECTOR A RED DE SANEAMIENTO EXISTENTE						
	Conexión de colector a colector o a pozo de registro existente, obra de demolición y recibido del colector en el pozo.						
	PK 0	1				1.00	
							1.00
U01EZ051	m3 EXCAVA. ZANJA EN TERRENO DE TRANSITO						
	Excavación en zanja en terreno de tránsito incluso, roca 15% , con medios mecánicos, incluso carga y transporte de los productos de la excavación a vertedero o lugar de empleo.						
	s.m.a.	26.07				26.07	
							26.07
U08OEP490	m. TUB.ENT.PVC CORR.J.ELAS SN8 C.TEJA 315mm						
	Colector de saneamiento enterrado de PVC de pared corrugada doble color teja y rigidez 8 kN/m2; con un diámetro 315 mm. y con unión por junta elástica. Colocado en zanja, sobre una cama de arena de río de 10 cm. debidamente compactada y nivelada, relleno lateralmente y superiormente hasta 10 cm. por encima de la generatriz con la misma arena; compactando ésta hasta los riñones. Con p.p. de medios auxiliares y sin incluir la excavación ni el tapado posterior de las zanjas.						
		1	21.20			21.20	
							21.20
U01RZ010	m3 RELLOCAL.ZANJAS C/PROD.EXCAV.						
	Relleno localizado en zanjas y emplazamientos con productos procedentes de la excavación, extendido, humectación y compactación en capas de 20 cm. de espesor, con un grado de compactación del 95% del proctor modificado.						
	s.m.a.	18.28				18.28	
							18.28
U08ZM062	ud PARTE FIJA DE POZO DE REGISTRO D=1.20 M						
	Ud Parte fija de pozo de registro de alcantarillado de ø 120cm interior, compuesta por: solera de 25cm de espesor y ø 1,70 m, con formación de pendientes y acuerdos de tuberías hasta 25 cm de grueso suplementario, y cuerpo troncocónico superior del pozo prefabricado de hormigón, de 80 cm de altura, 25 cm de espesor y de ø interior 1,20 a ø 0,60m, incluso pates galvanizados, marco y tapa de fundición pesada de diámetro 60 cm y 40 tn, y anillo de hormigón. Medida la unidad colocada.						
		1				1.00	
							1.00

MEDICIONES

EDAR BERDUN

Código	Descripción	Uds	Longitud	Anchura	Altura	Parciales	Cantidad
CAPÍTULO BER03 COLECTOR AFLUENTE EJE 3							
CONEX1	ud CONEXIÓN DE COLECTOR A RED DE SANEAMIENTO EXISTENTE						
	Conexión de colector a colector o a pozo de registro existente, obra de demolición y recibido del colector en el pozo.						
	PK 0	1					1.00
	PK 32	1					1.00
	PK 452	1					1.00
							3.00
U01EZ051	m3 EXCAVA. ZANJA EN TERRENO DE TRANSITO						
	Excavación en zanja en terreno de tránsito incluso, roca 15% , con medios mecánicos, incluso carga y transporte de los productos de la excavación a vertedero o lugar de empleo.						
	s.m.a.	819.45					819.45
							819.45
U08OEE010	m. TUB.ENT. HM CIRC. 60kN/m2 E-C 300mm						
	Colector de saneamiento enterrado de hormigón en masa centrifugado de sección circular, de carga de rotura 60 kN/m2 y diámetro 300 mm., con unión por enchufe-campana. Colocado en zanja, sobre una cama de arena de río de 10 cm. debidamente compactada y nivelada, relleno lateralmente y superiormente hasta 10 cm. por encima de la generatriz con la misma arena; compactando ésta hasta los riñones. Con p.p. de medios auxiliares y sin incluir la excavación ni el tapado posterior de las zanjas.						
		1	482.70				482.70
							482.70
U08ZM062	ud PARTE FIJA DE POZO DE REGISTRO D=1.20 M						
	Ud Parte fija de pozo de registro de alcantarillado de \varnothing 120cm interior, compuesta por: solera de 25cm de espesor y \varnothing 1,70 m, con formación de pendientes y acuerdos de tuberías hasta 25 cm de grueso suplementario, y cuerpo troncocónico superior del pozo prefabricado de hormigón, de 80 cm de altura, 25 cm de espesor y de \varnothing interior 1,20 a \varnothing 0,60m, incluso pates galvanizados, marco y tapa de fundición pesada de diámetro 60 cm y 40 tn, y anillo de hormigón. Medida la unidad colocada.						
		7					7.00
	aj	5					5.00
							12.00
U80ZM067	ud PARTE VARIABLE DE POZO DE REGISTRO D=1.20 M						
	ml parte variable de pozo de registro de alcantarillado (zona comprendida entre solera y cono), de 120 cm de diámetro, compuesto por: anillo cilíndrico de 1,20 m de diámetro interior y 25 cm de espesor, prefabricado de hormigón, incluso pates galvanizados, colocado y sin incluir movimiento de tierras. Medida la longitud instalada.						
		2					2.00
	aj	5					5.00
							7.00
DEM001	m2 DEMOLICIÓN PAVIMENTO RÍGIDO O FLEXIBLE						
	Demolición de pavimentos rígido o flexible hasta un espesor de 30 cm, realizado con medios mecánicos, incluso carga y transporte del material resultante a vertedero o lugar de empleo. Medida la superficie realmente demolida incluidas arquetas, sumideros, bordillos y elementos de fábrica menores de 1 m3.						

MEDICIONES

EDAR BERDUN

Código	Descripción	Uds	Longitud	Anchura	Altura	Parciales	Cantidad
	cruce calle	1	11.50	1.25		14.38	
	cruce carretera	1	4.00	1.25		5.00	
							19.38
U01RZ010	m3 RELLEO LOCAL ZANJAS C/PROD.EXCAV. Relleno localizado en zanjas y emplazamientos con productos procedentes de la excavación, extendido, humectación y compactación en capas de 20 cm. de espesor, con un grado de compactación del 95% del proctor modificado. s.m.a.	622.37				622.37	
							622.37
U05CH020	m3 HORMIGÓN HM-20/P/40/I COLOCADO EN OBRA Hormigón HM-20/P/40/I en soleras, cimentaciones, rellenos de zanjas u obras de fábrica, incluso vibrado, regleado y curado, terminado. s.m.a.	34.13				34.13	
							34.13
U03CZ010	m3 ZAHORRA ARTIFICIAL BASE 75% MACHAQUEO Zahorra artificial, tipo Z-1, en capas de base, con 75 % de caras de fractura, puesta en obra, extendida y compactada al 100 % del P.M., incluso preparación de la superficie de asiento, en capas de 20/30 cm. de espesor, medido sobre perfil. Desgaste de los Ángeles de los áridos < 30. s.m.a.	2.15				2.15	
							2.15
U03VC280C	m2 M.B.C. TIPO AC16 SURF 50/70 D e=10 cm Mezcla bituminosa en caliente tipo AC 16 surf D en capa de rodadura de 10 cm. de espesor, con áridos con desgaste de los Ángeles < 25, fabricada y puesta en obra, extendido y compactación, incluso filler de aportación y betún tipo 50/70. s.m.a.	25.09				25.09	
							25.09
REPMP	ud REPOSICIÓN DE MURO DE MAPOSTERÍA EXISTENTE Reposición de muro de mampostería existente a su estado original.	1				1.00	
							1.00
REPLP	m REPOSICIÓN DE LINDE DE PARCELA AFECTADA Reconstrucción con tierras de linde entre parcelas afectada por la traza de la tubería.	1	120.00			120.00	
							120.00

MEDICIONES

EDAR BERDUN

Código	Descripción	Uds	Longitud	Anchura	Altura	Parciales	Cantidad
CAPÍTULO BER04 COLECTOR AFLUENTE EJE 4							
CONEX1	ud CONEXIÓN DE COLECTOR A RED DE SANEAMIENTO EXISTENTE						
	Conexión de colector a colector o a pozo de registro existente, obra de demolición y recibido del colector en el pozo.						
	PK 0	1					1.00
							1.00
U01EZ051	m3 EXCAVA. ZANJA EN TERRENO DE TRANSITO						
	Excavación en zanja en terreno de tránsito incluso, roca 15% , con medios mecánicos, incluso carga y transporte de los productos de la excavación a vertedero o lugar de empleo.						
	s.m.a.	908.74					908.74
							908.74
U08OEE010	m. TUB.ENT. HM CIRC. 60kN/m2 E-C 300mm						
	Colector de saneamiento enterrado de hormigón en masa centrifugado de sección circular, de carga de rotura 60 kN/m2 y diámetro 300 mm., con unión por enchufe-campana. Colocado en zanja, sobre una cama de arena de río de 10 cm. debidamente compactada y nivelada, relleno lateralmente y superiormente hasta 10 cm. por encima de la generatriz con la misma arena; compactando ésta hasta los riñones. Con p.p. de medios auxiliares y sin incluir la excavación ni el tapado posterior de las zanjas.						
	PK 0 - 51	1	51.10				51.10
	PK 480 - 501	1	22.30				22.30
							73.40
U08OEP490	m. TUB.ENT.PVC CORR.J.ELAS SN8 C.TEJA 315mm						
	Colector de saneamiento enterrado de PVC de pared corrugada doble color teja y rigidez 8 kN/m2; con un diámetro 315 mm. y con unión por junta elástica. Colocado en zanja, sobre una cama de arena de río de 10 cm. debidamente compactada y nivelada, relleno lateralmente y superiormente hasta 10 cm. por encima de la generatriz con la misma arena; compactando ésta hasta los riñones. Con p.p. de medios auxiliares y sin incluir la excavación ni el tapado posterior de las zanjas.						
	PK 75 - 480	1	404.60				404.60
							404.60
U08ZM062	ud PARTE FIJA DE POZO DE REGISTRO D=1.20 M						
	Ud Parte fija de pozo de registro de alcantarillado de \varnothing 120cm interior, compuesta por: solera de 25cm de espesor y \varnothing 1,70 m, con formación de pendientes y acuerdos de tuberías hasta 25 cm de grueso suplementario, y cuerpo troncocónico superior del pozo prefabricado de hormigón, de 80 cm de altura, 25 cm de espesor y de \varnothing interior 1,20 a \varnothing 0,60m, incluso pates galvanizados, marco y tapa de fundición pesada de diámetro 60 cm y 40 tn, y anillo de hormigón. Medida la unidad colocada.						
		8					8.00
	aj	5					5.00
							13.00
U80ZM067	ud PARTE VARIABLE DE POZO DE REGISTRO D=1.20 M						
	ml parte variable de pozo de registro de alcantarillado (zona comprendida entre solera y cono), de 120 cm de diámetro, compuesto por: anillo cilíndrico de 1,20 m de diámetro interior y 25 cm de espesor, prefabricado de hormigón, incluso pates galvanizados, colocado y sin incluir movimiento de tierras. Medida la longitud instalada.						

MEDICIONES

EDAR BERDUN

Código	Descripción	Uds	Longitud	Anchura	Altura	Parciales	Cantidad
						4.00	
	aj		5			5.00	
							9.00
HINCA500	m PERFORACIÓN MEDIANTE HINCA DIAMETRO 500 Perforación mediante hinca de tubo de acero S235JR de 5 mm de 500 mm. Incluso p.p. de desplazamiento e instalación de maquinaria y medios auxiliares.						
	cruce N-240	1	23.80			23.80	
							23.80
U07TP620	m. COND.POLIET.PE 100 PN 10 D=315mm. Tubería de polietileno alta densidad PE100, de 315 mm de diámetro nominal y una presión de trabajo de 10 kg/cm ² , suministrada en barras, colocada en zanja sobre cama de arena, relleno lateral y superior hasta 10 cm. por encima de la generatriz con la misma arena, i/p.p. de elementos de unión y medios auxiliares, sin incluir la excavación ni el relleno posterior de la zanja, colocada s/NTE-IFA-13.						
	cruce N-240	1	23.80			23.80	
							23.80
U01RZ010	m3 RELLOCAL.ZANJAS C/PROD.EXCAV. Relleno localizado en zanjas y emplazamientos con productos procedentes de la excavación, extendido, humectación y compactación en capas de 20 cm. de espesor, con un grado de compactación del 95% del proctor modificado.						
	s.m.a.		734.48			734.48	
							734.48
U03CZ010	m3 ZAHORRA ARTIFICIAL BASE 75% MACHAQUEO Zahorra artificial, tipo Z-1, en capas de base, con 75 % de caras de fractura, puesta en obra, extendida y compactada al 100 % del P.M., incluso preparación de la superficie de asiento, en capas de 20/30 cm. de espesor, medido sobre perfil. Desgaste de los Ángeles de los áridos < 30.						
	s.m.a.		4.16			4.16	
							4.16

MEDICIONES

EDAR BERDUN

Código	Descripción	Uds	Longitud	Anchura	Altura	Parciales	Cantidad
CAPÍTULO BER05 ACOMETIDA DE AGUA							
15SAA00002	ud ACOMETIDA A LA RED EXISTENTE ABASTECIMIENTO DE AGUAS Acometida a la red existente de abastecimiento de aguas, incluso p.p. de ayudas de albañilería. Medida la cantidad ejecutada.	1				1.00	
							1.00
D36AAC10	m CORTE DE PAVIMENTO DE HORMIGÓN Ml de corte longitudinal de pavimento de hormigón o bituminoso por medio de sierra de disco.	2	35.000			70.000	
							70.00
DEM001	m2 DEMOLICIÓN PAVIMENTO RÍGIDO O FLEXIBLE Demolición de pavimentos rígido o flexible hasta un espesor de 30 cm, realizado con medios mecánicos, incluso carga y transporte del material resultante a vertedero o lugar de empleo. Medida la superficie realmente demolida incluidas arquetas, sumideros, bordillos y elementos de fábrica menores de 1 m3.	1	35.00	0.60		21.00	
							21.00
U01EZ051	m3 EXCAVA. ZANJA EN TERRENO DE TRANSITO Excavación en zanja en terreno de tránsito incluso, roca 15% , con medios mecánicos, incluso carga y transporte de los productos de la excavación a vertedero o lugar de empleo.	1	460.00	0.40	1.10	202.40	
							202.40
U07TP675	m. COND.POLIET.PE 100 PN 16 D=63mm. Tubería de polietileno baja densidad PE100, de 63 mm de diámetro nominal y una presión de trabajo de 16 kg/cm2, suministrada en rollos, colocada en zanja sobre cama de arena, relleno lateral y superior hasta 10 cm. por encima de la generatriz con la misma arena, i/p.p. de elementos de unión y medios auxiliares, sin incluir la excavación ni el relleno posterior de la zanja, colocada s/NTE-IFA-13.	1	460.00			460.00	
							460.00
U01RZ010	m3 RELLO LOCAL.ZANJAS C/PROD.EXCAV. Relleno localizado en zanjas y emplazamientos con productos procedentes de la excavación, extendido, humectación y compactación en capas de 20 cm. de espesor, con un grado de compactación del 95% del proctor modificado.	1	460.00	0.40	1.10	202.40	
							202.40
FILMSEN	m FILM DE SEÑALIZACIÓN DE TUBERÍA DE AGUA Film de señalización de tuberías de agua potable de pvc o pead de 20 cm de ancho, colocado en zanjas.	1	460.00			460.00	
							460.00
U05CH020	m3 HORMIGÓN HM-20/P/40/I COLOCADO EN OBRA Hormigón HM-20/P/40/I en soleras, cimentaciones, rellenos de zanjas u obras de fábrica, incluso vibrado, regleado y curado, terminado.						

MEDICIONES

EDAR BERDUN

Código	Descripción	Uds	Longitud	Anchura	Altura	Parciales	Cantidad
		1	35.00	0.60	0.20	4.20	
							4.20

MEDICIONES

EDAR BERDUN

Código	Descripción	Uds	Longitud	Anchura	Altura	Parciales	Cantidad
CAPÍTULO BER06 ACOMETIDA ELÉCTRICA: LÍNEA AÉREA DE 25 KV							
D10AC0012	m CABLE L.AÉREA M.T.LA-56 Tendido de línea aérea (1 circuito) de media tensión compuesto por conductores tipo LA-56, incluso tensado con herramienta dinamométrica y fijación a cadenas de aislamiento, regulado y retencionado en línea trifásica, totalmente instalado.						
	Red AT	1	170.00			170.00	
							170.00
AP142000	ud APOYO CELOSIA 14/2000 Apoyo de celosía metálica galvanizado de 14 m. de altura total y 2.000 kg. de esfuerzo en punta para línea aérea de M.T., armado e izado; electrodos de toma de tierra cobrizados de 2 m., basamento de hormigón con malla metálica y protección antiescalo aislante (fibra de vidrio), realizado en terreno accesible a camiones, incluso apertura de pozo en terreno de consistencia media, hormigonado y transportes.						
	Apoyo 1	1				1.00	
							1.00
TTAPANILLO	ud TOMA DE TIERRA EN ANILLO APOYO/MANIOBRA Toma de tierra en anillo con configuración 30-30/5/42 para apoyo de maniobra, de acuerdo con lo indicado en la reglamentación vigente, y normas de Cía Suministradora, formada por cable de cobre desnudo de 50 mm ² de sección y picas de tierra de acero cobrizado de 2 m de longitud y 14 mm de diámetro. Incluso material de conexión y fijación.						
	Apoyo 1	1				1.00	
							1.00
ARMADOH4	ud ARMADO TRIANGULO ATIRANTADO H3 Armado en triángulo tipo H3 instalado en la cogolla del apoyo (posición 1) compuesto por dos semicrucetas atirantadas para apoyo de celosía de 1,75 metros separación entre conductores. Totalmente instalada.						
	Apoyo 1	1				1.00	
							1.00
D10AC0120	ud CADENA AMARRE POLIM. KORWI 1MTS Cadena de aislamiento en amarre para 36 KV compuesta por: aislador polimérico KORWI modelo C3670EBAV_AR de 1 mts de longitud aislado y todos los accesorios necesarios. Colocados.						
	Apoyo 1	6				6.00	
							6.00
D10AC0210	ud SECCIONAMIENTO TRIPOLAR POLIM. VERTICAL 24KV 400A Suministro e instalación de interruptor tripolar polimérico en posición vertical de 24 Kv y 400 A de aislamiento al aire en apoyo de celosía metálica, incluyendo herrajes de soportación, banqueta y mando de maniobra. Totalmente instalado.						
	Apoyo 1	1				1.00	
							1.00
E34	ud CORTACIRCUITOS FUSIBLES "XS" 24kV 200A Suministro e instalación de conjunto seccionamiento por medio de fusibles cortacircuitos unipolares de expulsión tipo "XS" (3 ud), de 200 A y 24 kV con eslabones de 25A incluyendo herrajes para soportación. Totalmente instalados.						
	Apoyo 1	1				1.00	

MEDICIONES

EDAR BERDUN

Código	Descripción	Uds	Longitud	Anchura	Altura	Parciales	Cantidad
							1.00
U09AL0601	ud MEDIDAS PROTECCIÓN AVIFAUNA Medidas para la protección de la avifauna consistentes en fundado de puentes y elementos en tensión en dos apoyos y armado de derivación con manguera de silicona y piezas premoldeados. Totalmente instaladas.						
	apoyos 1 y2	1				1.00	1.00
SDSSC	ud ELEMENTOS DE SEÑALIZACIÓN Y SOCORRO Elementos señalizadores y de socorro de apoyo.						
	apoyos	1				1.00	1.00
TALAS	ud APERTURA DE CALLE ARBOLADO Trabajos de apertura de calle en zona de arbolado para servidumbre de línea eléctrica aérea incluso retirada de masa talada.						
	tramo aéreo	1				1.00	1.00

MEDICIONES

EDAR BERDUN

Código	Descripción	Uds	Longitud	Anchura	Altura	Parciales	Cantidad
CAPÍTULO BER07 ACOMETIDA ELÉCTRICA: CENTRO DE TRANSFORMACIÓN							
AP181000	ud APOYO CELOSIA 16/3000 Apoyo de celosía metálica galvanizado de 16 m. de altura total y 3.000 kg. de esfuerzo en punta para línea aérea de M.T., armado e izado; electrodos de toma de tierra cobrizados de 2 m., basamento de hormigón con malla metálica y protección antiescalo aislante (fibra de vidrio), realizado en terreno accesible a camiones, incluso apertura de pozo en terreno de consistencia media, hormigonado y transportes.						
	Apoyo 2	1				1.00	
							1.00
ARMADOH4	ud ARMADO TRIANGULO ATIRANTADO H3 Armado en triángulo tipo H3 instalado en la cogolla del apoyo (posición 1) compuesto por dos semicrucetas atirantadas para apoyo de celosía de 1,75 metros separación entre conductores. Totalmente instalada.						
	Apoyo 2	1				1.00	
							1.00
D10AC0120	ud CADENA AMARRE POLIM. KORWI 1MTS Cadena de aislamiento en amarre para 36 KV compuesta por: aislador polimérico KORWI modelo C3670EBAV_AR de 1 mts de longitud aislado y todos los accesorios necesarios. Colocados.						
	Apoyo 2	3				3.00	
							3.00
SDSSC	ud ELEMENTOS DE SEÑALIZACIÓN Y SOCORRO Elementos señalizadores y de socorro de apoyo.						
	Apoyo 2	1				1.00	
							1.00
TTNEUTRO	ud TOMA DE TIERRA NEUTRO Toma de tierra para neutro de transformador en hilera con configuración 5/82, de acuerdo con lo indicado en la reglamentación vigente y normas de Cía Suministradora, formada por cable de cobre aislado RV 0.6/1KV y desnudo de 50 MM2 de sección y picas de tierra de acero cobrizado de 2 m. de longitud y 14 mm. de diámetro. Incluso material de conexión y fijación.						
	CTI en apoyo 2	1				1.00	
							1.00
TTERRAJES	ud TOMA DE TIERRA HERRAJES DEL CT Toma de tierra de herrajes de centro de transformación con configuración 30-30/5/42, de acuerdo con lo indicado en la reglamentación vigente, y normas de Cía Suministradora, formada por cable de cobre desnudo de 50 mm2 de sección y picas de tierra de acero cobrizado de 2 m. de longitud y 14 mm. de diámetro. Incluso material de conexión y fijación.						
	CTI en apoyo 2	1				1.00	
							1.00

MEDICIONES

EDAR BERDUN

Código	Descripción	Uds	Longitud	Anchura	Altura	Parciales	Cantidad
U09TI060	ud CENT.TRANS.INTEMPERIE 50KVA 9.5-16.455V/B2 Centro de transformación intemperie sobre apoyo de celosía metálica 16C-3000 (no incluido) compuesto por transformador trifásico en baño de aceite UNESA 5201-D, según normas UNE 20.138, de 50 KVA. de potencia para una tensión nominal de 9500-16.455 / 420 V, 3 bases fusible XS, 24 KV.-200 A., pararrayos autoválvula de 10 KA-18 KV., cuadro de BT de 2-3 salidas 400 A Norma Endesa para protección de trafo B.T, cable de cobre 1x50 mm2 desnudo y aislado 0,6/1 KV para subidas de TT de neutro, TT de herrajes y autoválvulas, bastidor metálico para soporte trafo hasta 160 KVA, conjunto de herrajes para soporte de seccionadores unipolares XS, autoválvulas y demás componentes del C.T.I. según plano de proyecto incluso hormigonado de basamento de hormigón de 3,5x3,5x0,20 m. con mallazo para corriente paso y contacto y conjunto de herrajes y canalizaciones para conversión aéreo subterránea de la red de salida de abonado en BT.						
	CTI en apoyo 2	1				1.00	
							1.00

MEDICIONES

EDAR BERDUN

Código	Descripción	Uds	Longitud	Anchura	Altura	Parciales	Cantidad
CAPÍTULO BER08 ACOMETIDA ELÉCTRICA: VARIOS							
EXPEDIENTES	ud CONDICIONES DE SUMINISTRO ENDESA						
	Entronque y conexionado de red de AT según expediente de condiciones de suministro n°AHUE002 0000196200 valorado y a ejecutar por la compañía distribuidora Edistribución Redes Digitales, S.L.U.						
	C.S.	1					1.00
							<hr/>
							1.00
COMPTT	ud MEDICIÓN DE TT Y TENSIONES PASO Y CONTACTO						
	Medición de tomas de tierra y comprobación de las tensiones de paso y contacto en el apoyo frontera y en el centro de transformación interperie.						
		1					1.00
							<hr/>
							1.00
E32	ud PARTIDA DE GESTIÓN DE RESIDUOS						
	Partida completa de gestión de residuos, conforme anexo específico de proyecto.						
	Gest. Residuos	1					1.00
							<hr/>
							1.00
E33	ud PARTIDA DE SEGURIDAD Y SALUD						
	Partida completa de seguridad y salud, conforme estudio básico de proyecto.						
	Seguridad y salud	1					1.00
							<hr/>
							1.00

MEDICIONES

EDAR BERDUN

Código	Descripción	Uds	Longitud	Anchura	Altura	Parciales	Cantidad
CAPÍTULO BER09 INSTALACIÓN ELÉCTRICA EN BAJA TENSIÓN							
U10BCA040	m. LÍN.SUBT. B.T. CAL.B.T 3x240+1x150 Al.						
	Línea de distribución en baja tensión, enterrada bajo calzada entubada, realizada con cables conductores de 3x240+1x150 mm ² Al. RV 0,6/1 kV., formada por: conductor de aluminio con aislamiento en polietileno reticulado y cubierta de PVC, en instalación subterránea bajo calzada entubada, en zanja de dimensiones mínimas 45 cm. de ancho y 85 cm de profundidad, incluyendo excavación de zanja, asiento con 5 cm. de hormigón HM-25/P/20/l, montaje de tubos de material termoplástico de 160 mm. de diámetro, relleno con una capa de hormigón HM-25/P/20/l hasta una altura de 10 cm. por encima de los tubos envolviéndolos completamente, y relleno con hormigón HM-20/P/40/l hasta la altura donde se inicia el firme y el pavimento; incluso suministro y montaje de cables conductores, con parte proporcional de empalmes para cable, retirada y transporte a vertedero de los productos sobrantes de la excavación y pruebas de rigidez dieléctrica, instalada, transporte, montaje y conexionado.						
	acometida	1	15.00				15.00
							15.00
MONPRF	ud MONOLITO CPM Y CS						
	Monolito tipo armario CPM+CS, medidas libres interiores según Cía Suministradora, de 30 cm sobre nivel acera, prefabricado de hormigón, para alojamiento de CPM y CS (incluidos en precio).						
	monolito	1					1.00
							1.00
DERIND	m DERIVACIÓN INDIVIDUAL 5x1x10 mm² Cu						
	Derivación individual en canalización subterránea bajo tubo PE diam. 63mm tendida directamente en zanja formada por cable Cu 5x1x10 mm ² , conductores de cobre de 10 mm ² y con aislamiento tipo RV-K-0,6/1 kV, en sistema trifásico con neutro, más conductor de protección Instalada en tendido subterráneo , incluyendo excavación, relleno con materiales sobrantes, sin reposición de acera o calzada, retirada y transporte a vertedero de los productos sobrantes de la excavación, totalmente instalada, transporte, montaje y conexionado.						
	derivación individual	1	20.00				20.00
							20.00
CONTCUA	ud CUADRO EDAR						
	Cuadro general de mando y protección, con todos los elementos de mando y protección mostrados en el esquema unifilar. Totalmente instalado.						
	cuadro	1					1.00
							1.00
CIRC4X25	m CIRCUITO TRIFÁSICO 4x2,5 Tubo metálico-PVC PG-21						
	Circuito trifásico formado por conductores de cobre 4x2,5 mm ² con aislamiento tipo RV-K-0,6/1 kV, con tubo metálico flexible-PVC PG-21, en montaje superficial o empotrado en obra, incluso fijaciones y elementos de conexión, construido según R.B.T. Medida la unidad ejecutada desde el cuadro de protección hasta el receptor eléctrico, totalmente instalada, transporte, montaje y conexionado.						
	motorreductor 1	1	15.00				15.00
	motorreductor 2	1	15.00				15.00
							30.00

MEDICIONES

EDAR BERDUN

Código	Descripción	Uds	Longitud	Anchura	Altura	Parciales	Cantidad
CIRCE4X25	m CIRCUITO ENT. TRIFÁSICO 4x2.5 D20 Circuito trifásico formado por conductores de cobre 4x2,5 mm ² con aislamiento tipo RV-K-0,6/1 kV, con tubo XLPE de Ø20mm, en montaje superficial o empotrado en obra, incluso fijaciones y elementos de conexión, construido según R.B.T. Medida la unidad ejecutada desde el cuadro de protección hasta el receptor eléctrico. Instalada en tendido subterráneo, incluyendo excavación, relleno con materiales sobrantes, sin reposición de acera o calzada, retirada y transporte a vertedero de los productos sobrantes, totalmente instalada, transporte, montaje y conexionado.						
	pretratamiento	1	10.00				10.00
							10.00
CIRC3X25	m CIRCUITO MONOFÁSICO 3x2,5 Tubo metálico-PVC PG-21 Circuito monofásico formado por conductores de cobre 3x2,5 mm ² con aislamiento tipo RV-K-0,6/1 kV, con tubo metálico flexible-PVC PG-21, en montaje superficial o empotrado en obra, incluso fijaciones y elementos de conexión, construido según R.B.T. Medida la unidad ejecutada desde el cuadro de protección hasta el receptor eléctrico, totalmente instalada, transporte, montaje y conexionado.						
	decantación primaria	1	15.00				15.00
	decantación secundaria	1	15.00				15.00
	bombeo a biodiscos	1	10.00				10.00
	digestor de fangos	1	10.00				10.00
	arqueta sobrenadantes	1	15.00				15.00
	arqueta vertido	1	10.00				10.00
	T.C. caseta	1	5.00				5.00
							80.00
CIRC3X15	m CIRCUITO MONOFÁSICO 3x1,5 Tubo metálico-PVC PG-16 Circuito monofásico formado por conductores de cobre 3x1,5 mm ² con aislamiento tipo RV-K-0,6/1 kV, con tubo metálico flexible-PVC PG-16, en montaje superficial o empotrado en obra, incluso fijaciones y elementos de conexión, construido según R.B.T. Medida la unidad ejecutada desde el cuadro de protección hasta el receptor eléctrico, totalmente instalada, transporte, montaje y conexionado.						
	ado. caseta	1	5.00				5.00
	sonda de nivel	1	10.00				10.00
							15.00
ELEC04	ud BLQ.AUT.EMERG.90 Lúm.LEGRAND IP65 Luminaria de emergencia autónoma tipo Legrand tipo B65, IP65 de 90 lúm., con lámpara fluorescente, fabricada según normas EN 60598-2-22, UNE 20392-93, autonomía superior a 1 hora. Con certificado de ensayo (LCOE) y marca N de producto certificado, para instalación saliente o empotrable sin accesorios, enchufable con zócalo conector. Cumple con las directivas de compatibilidad electromagnéticas y baja tensión, de obligado cumplimiento. Alimentación 230 V. 50/60 Hz. Acumuladores estancos Ni-Cd, alta temperatura, materiales resistentes al calor y al fuego. Puesta en marcha por telemando, con bornes protegidas contra conexión accidental a 230 V. Instalado incluyendo replanteo, accesorios de anclaje y conexionado.						
		1					1.00
							1.00

MEDICIONES

EDAR BERDUN

Código	Descripción	Uds	Longitud	Anchura	Altura	Parciales	Cantidad
E17MCB070	ud B.ENCH.SCHUKO LEGRAND PLEXO 55 Base de enchufe estanca con toma de tierra lateral tipo Schuko, incluyendo caja de registro, toma de corriente 16A-400V con tapa y embornamiento a tornillo, grado IP55 IK 07, y con marco de superficie monobloc, instalado.	1				1.00	
							1.00
E18MCB070	ud INTERRUPTOR LEGRAND PLEXO 55 Interruptor estanco con intensidad de 10A, incluyendo interruptor bipolar 10A con grado IP55 IK07, con marco Legrand serie Plexo 55 superficie monobloc gris bicolor, instalado.	1				1.00	
							1.00
E17IAE031	ud LUMIN. ESTANCA DIF.POLICAR.2x18 W AF Luminaria estanca, en material plástico de 2x18 W. con protección IP66 clase I, cuerpo de poliéster reforzado con fibra de vidrio, difusor transparente prismático de policarbonato de 2 mm. de espesor. Fijación de difusor a la carcasa sin clips gracias a un innovador concepto con puntos de fijación integrados. Equipo eléctrico formado por reactancia, condensdor, portalámparas, cebador, lámpara fluorescente nueva generación y bornes de conexión. Instalada, incluyendo replanteo, accesorios de anclaje y conexionado.	1				1.00	
							1.00
PROLED	ud PROYECTOR LED 150W Proyector asimétrico construido en fundición inyectada de aluminio, pintado con resinas de poliuretano, reflector de aluminio anodizado, con cierre de vidrio templado y junta de silicona, grado de protección IP65 clase I, horquilla de fijación de acero galvanizado por inmersión en caliente, con lampara tecnología LED 150 W. Instalado, incluyendo replanteo, accesorios de anclaje y conexionado.	5				5.00	
	luminarias exteriores						5.00

MEDICIONES

EDAR BERDUN

Código	Descripción	Uds	Longitud	Anchura	Altura	Parciales	Cantidad
CAPÍTULO BER10 EXPLANACIÓN DE PARCELA							
U01BD010	m2 DESBROCE TERRENO e<10cm Desbroce y limpieza superficial de terreno por medios mecánicos hasta una profundidad de 10 cm., con carga y transporte de la tierra vegetal y productos resultantes a vertedero o lugar de empleo.	1	1,125.00		1.00	1,125.00	
							<hr/> 1,125.00
U01DR031	m3 EXCAVACIÓN TODO TIPO DE TERRENO Desmonte en todo tipo de terreno, con medios mecánicos, incluso transporte de los productos de la excavación a vertedero o lugar de empleo, a cualquier distancia.						
	s.m.a.	316.88				316.88	
							<hr/> 316.88
U01TC010	m3 TERRAPLEN CON PRODUCTOS EXCAVACION Terraplén con productos procedentes de la excavación, extendido, humectación y compactación, incluso perfilado de taludes y rasanteo de la superficie de coronación, terminado.						
	s.m.a.	298.96				298.96	
							<hr/> 298.96

MEDICIONES

EDAR BERDUN

Código	Descripción	Uds	Longitud	Anchura	Altura	Parciales	Cantidad
CAPÍTULO BER11 EMISARIO EFLUENTE							
U01DR031	m3 EXCAVACIÓN TODO TIPO DE TERRENO Desmante en todo tipo de terreno, con medios mecánicos, incluso transporte de los productos de la excavación a vertedero o lugar de empleo, a cualquier distancia.	1	28.00	1.00	1.00	28.00	
							28.00
U01RZ010	m3 RELLEO LOCAL ZANJAS C/PROD.EXCAV. Relleno localizado en zanjas y emplazamientos con productos procedentes de la excavación, extendido, humectación y compactación en capas de 20 cm. de espesor, con un grado de compactación del 95% del proctor modificado.	1	28.00	1.00	1.00	28.00	
							28.00
U08OEE010	m. TUB. ENT. HM CIRC. 60kN/m2 E-C 300mm Colector de saneamiento enterrado de hormigón en masa centrifugado de sección circular, de carga de rotura 60 kN/m2 y diámetro 300 mm., con unión por enchufe-campana. Colocado en zanja, sobre una cama de arena de río de 10 cm. debidamente compactada y nivelada, relleno lateralmente y superiormente hasta 10 cm. por encima de la generatriz con la misma arena; compactando ésta hasta los riñones. Con p.p. de medios auxiliares y sin incluir la excavación ni el tapado posterior de las zanjas.	1	28.00			28.00	
							28.00
U05CH020	m3 HORMIGÓN HM-20/P/40/I COLOCADO EN OBRA Hormigón HM-20/P/40/I en soleras, cimentaciones, rellenos de zanjas u obras de fábrica, incluso vibrado, regleado y curado, terminado.	1	2.00	1.00	0.15	0.30	
							0.30
ESCSAL	ud ESCOLLERA DE SALIDA Escollera en la salida del emisario colector, formada por piedra natural colocada para protección de más de 500 kg por unidad, incluido suministro, preparación de la superficie de apoyo, colocación, hormigonado de toda la escollera con hormigón tipo HL-150/P/40.	1				1.00	
							1.00

MEDICIONES

EDAR BERDUN

Código	Descripción	Uds	Longitud	Anchura	Altura	Parciales	Cantidad
CAPÍTULO BER12 MOVIMIENTO DE TIERRAS EMPLAZAMIENTO ELEMENTOS							
U01DR031	m3 EXCAVACIÓN TODO TIPO DE TERRENO						
	Desmonte en todo tipo de terreno, con medios mecánicos, incluso transporte de los productos de la excavación a vertedero o lugar de empleo, a cualquier distancia.						
		1	13.70	16.30	3.40		759.25
	rampa	0.5	17.00	7.20	3.40		208.08
							<hr/>
							967.33
U01TC010	m3 TERRAPLEN CON PRODUCTOS EXCAVACION						
	Terraplén con productos procedentes de la excavación, extendido, humectación y compactación, incluso perfilado de taludes y rasanteo de la superficie de coronación, terminado.						
		1	13.70	16.30	3.40		759.25
	rampa	0.5	17.00	7.20	3.40		208.08
	ded. estructura	-1	9.40	12.00	3.40		-383.52
							<hr/>
							583.81

MEDICIONES

EDAR BERDUN

Código	Descripción	Uds	Longitud	Anchura	Altura	Parciales	Cantidad
CAPÍTULO BER13 OBRA CIVIL PRETRATAMIENTO							
E04CM045	m3 HORMIGÓN DE LIMPIEZA HL-150/P/20						
	Hormigón en masa HL-150/P/20, consistencia plástica, Tmáx.20 mm., elaborado en central para limpieza y nivelado de fondos de cimentación, incluso vertido por medios manuales o mecánicos y colocación.						
		1	3.50	3.25	0.10	1.14	
							1.14
U05LAHA30	m3 HORMIGÓN HA-30/P/20/IV-Qb						
	Hormigón HA-30/B/20/IIb+Qb colocado en obras de hormigón armado, incluso vibrado y curado, terminado.						
	muros	2	3.25	0.20	1.05	1.37	
		2	3.10	0.20	1.05	1.30	
		2	2.60	0.20	1.05	1.09	
		1	2.70	0.20	1.05	0.57	
	canal tamiz	1	2.30	0.90	0.40	0.83	
	arqueta salida	2	1.35	0.20	0.35	0.19	
		2	0.50	0.20	0.35	0.07	
		1	0.50	0.95	0.20	0.10	
	canal entrada	1	1.15	0.30	0.40	0.14	
		1	0.70	0.30	0.30	0.06	
		1	1.00	0.40	0.30	0.12	
	acceso	1	2.80	0.50	0.25	0.35	
	canales tamiz y reja	2	2.70	0.40	0.30	0.65	
							6.84
U05LA050	kg ACERO CORRUGADO TIPO B 500 S						
	Acero corrugado B 500 S, colocado en fábricas de hormigón armado, incluso p/p de despuntes, alambre de atar y separadores, terminado.						
		6.84		75.00	513.00		
							513.00
E04MEF022	m2 ENCOFRADO DE MADERA O METÁLICO						
	Encofrado y desencofrado recto o curvo, con paneles metálicos, de madera o fenólico, medida la superficie realmente encofrada.						
	muros exterior	2	3.25		1.05	6.83	
		2	3.50		1.05	7.35	
	canal entrada	1	1.15		0.65	0.75	
		1	1.70		0.75	1.28	
		1	0.20		0.65	0.13	
		1	0.70		0.75	0.53	
		1	0.20		0.75	0.15	
	canal aliviadero	2	2.30		0.65	2.99	
	arqueta salida	2	1.35		0.35	0.95	
		2	0.95		0.35	0.67	
		2	0.50		0.15	0.15	
		2	0.90		0.15	0.27	
		1	0.90		1.05	0.95	
	acceso	2	2.80		0.80	4.48	
	canales tamiz y reja	4	2.70		0.75	8.10	
		2	0.40		0.75	0.60	
							36.18

MEDICIONES

EDAR BERDUN

Código	Descripción	Uds	Longitud	Anchura	Altura	Parciales	Cantidad
JUNTAEST	m JUNTA DE ESTANQUEIDAD, EXPANSIVA						
	Junta de estanqueidad tipo "GUM", a base de corcho y resinas expansivas en contacto con el agua. Colocada entre junta de hormigonado de zapata y fuste. Colocada en obra.						
		2	3.05				6.10
		2	3.30				6.60
		2	2.80				5.60
							<hr/>
							18.30
U05CH020	m3 HORMIGÓN HM-20/P/40/I COLOCADO EN OBRA						
	Hormigón HM-20/P/40/I en soleras, cimentaciones, rellenos de zanjas u obras de fábrica, incluso vibrado, regleado y curado, terminado.						
	aliviadero	0.35	0.95				0.33
							<hr/>
							0.33
PASM100	ud PASAMUROS DN 100 AISI 316 EMBRIDAR						
	Suministro y colocación de pasamuros de acero inox AISI 316 DN 100 salida brida. Colocado en obra de fábrica.						
	de pret. a dec.primario	1					1.00
							<hr/>
							1.00
ALIV	ud ALIVIADERO FORMADO POR TUBO PEAD Ø110						
	Aliviadero del canal tamiz y desagüe en arqueta de salida mediante tubería de pead Ø110 mm.						
		1					1.00
							<hr/>
							1.00

MEDICIONES

EDAR BERDUN

Código	Descripción	Uds	Longitud	Anchura	Altura	Parciales	Cantidad
CAPÍTULO BER14 OBRA CIVIL HOMOG. DECANTADORES Y DIGESTOR							
E04CM045	m3 HORMIGÓN DE LIMPIEZA HL-150/P/20						
	Hormigón en masa HL-150/P/20, consistencia plástica, T _{máx} .20 mm., elaborado en central para limpieza y nivelado de fondos de cimentación, incluso vertido por medios manuales o mecánicos y colocación.						
		1	9.60	12.20	0.10	11.71	
							11.71
U05LAHA30	m3 HORMIGÓN HA-30/P/20/IV-Qb						
	Hormigón HA-30/B/20/IIb+Qb colocado en obras de hormigón armado, incluso vibrado y curado, terminado.						
	solera	1	9.60	12.20	0.40	46.85	
	pilares biod	6	0.30	0.30	1.65	0.89	
	alzados ext	4	9.10	0.30	3.50	38.22	
		2	4.70	0.30	1.70	4.79	
	alzados int	2	4.40	0.30	4.95	13.07	
		2	4.25	0.30	3.50	8.93	
	cubierta homog	1	4.25	4.25	0.25	4.52	
	cubierta digestor	1	4.85	4.85	0.25	5.88	
							123.15
U05LA050	kg ACERO CORRUGADO TIPO B 500 S						
	Acero corrugado B 500 S, colocado en fábricas de hormigón armado, incluso p/p de despuntes, alambre de atar y separadores, terminado.						
		123.15		75.00		9,236.25	
							9,236.25
E04MEF022	m2 ENCOFRADO DE MADERA O METÁLICO						
	Encofrado y desencofrado recto o curvo, con paneles metálicos, de madera o fenólico, medida la superficie realmente encofrada.						
	solera	2	9.60		0.40	7.68	
		2		12.20	0.40	9.76	
	pilares biod	4	6.00	0.30	1.65	11.88	
	alzados ext	4	9.40		3.50	131.60	
		2	4.85		1.70	16.49	
	alzados int	8	4.25		3.50	119.00	
		4	4.25		3.25	55.25	
		2	4.85		1.70	16.49	
		4	4.25		4.95	84.15	
	cubierta homog	1	4.25	4.25		18.06	
	cubierta digestor	1	4.25	4.25		18.06	
	relleno decantadores	8	4.25	0.50	3.27	62.13	((b+c)/2)*d
	relleno homogeneización	2	1.00	3.40		6.80	
		2	3.25	3.40		11.05	(b*c)/2
	relleno digestor	4	1.00	4.25	2.23	23.42	((b+c)/2)*d
							591.82
U06EC010	m3 CIMBRA METÁLICA						
	Cimbra metálica, totalmente lista para encofrar, incluso anclajes, nivelación y p.p. de elementos metálicos capaz de soportar las cargas de hormigonado de forjados in situ. Medida el volumen engendrado por la proyección horizontal del elemento a cimbrar hasta la solera.						
	cubierta homog	1	4.25	4.25	3.25	58.70	
	cubierta digestor	1	4.25	4.25	4.95	89.41	
							148.11

MEDICIONES

EDAR BERDUN

Código	Descripción	Uds	Longitud	Anchura	Altura	Parciales	Cantidad
JUNTAEST	m JUNTA DE ESTANQUEIDAD, EXPANSIVA Junta de estanqueidad tipo "GUM", a base de corcho y resinas expansivas en contacto con el agua. Colocada entre junta de hormigonado de zapata y fuste. Colocada en obra.	4	9.10				36.40
							36.40
U05CH020	m3 HORMIGÓN HM-20/P/40/I COLOCADO EN OBRA Hormigón HM-20/P/40/I en soleras, cimentaciones, rellenos de zanjas u obras de fábrica, incluso vibrado, regleado y curado, terminado.						
	relleno dec.primario	30.2					30.20
	relleno homogeneización	10.3					10.30
	relleno dec.secundario	30.2					30.20
	relleno digestor	15.5					15.50
							86.20
PASM150	ud PASAMUROS DN 150 AISI 316 EMBRIDAR Suministro y colocación de pasamuros de acero inox AISI 316 DN 150 salida brida. Colocado en obra de fábrica.						
	dec. primario entrada	1					1.00
	dec.primario salida	1					1.00
	dec.primario by-pass	1					1.00
	homogeneización entrada	1					1.00
	homogeneización by-pass	1					1.00
	dec.secundario entrada	1					1.00
	aj	5					5.00
							11.00
PASM100	ud PASAMUROS DN 100 AISI 316 EMBRIDAR Suministro y colocación de pasamuros de acero inox AISI 316 DN 100 salida brida. Colocado en obra de fábrica.						
	homogeneización salida	1					1.00
	dec. secundario salida	1					1.00
	dec.secundario flotantes	1					1.00
	digestor fangos	1					1.00
	aj	5					5.00
							9.00
PASMPVC	ud PASAMUROS PVC HEMBRA-HEMBRA DN150 Suministro y colocación de pasamuros de pvc DN 150 conexiones hembra-hembra. Colocado en obra de fábrica.						
	de dig.a homog.	1					1.00
							1.00
TPVC200	ud PIEZA ESPECIAL "T" PVC DN150 Pieza especial para tuberías de PVC diámetro 160 mm tipo T. Ejecución por enchufe para junta de goma. Fabricada en PVC. Colocada en obra, incluso juntas de goma o elementos especiales de unión.						
	digestor-homogeneización	1					1.00
							1.00
TINOX150	ud TAPÓN INOX AISI 316 DN150 2 mm Tapón de acero inoxidable tipo AISI 316 para un diámetro nominal de 160 mm. De medidas según planos. Unidad terminada y probada.						
	digestor-homogeneización	2					2.00

MEDICIONES

EDAR BERDUN

Código	Descripción	Uds	Longitud	Anchura	Altura	Parciales	Cantidad
							2.00
TAPA88	ud TAPA Y MARCO FUNDICIÓN 60 cm						
	Tapa y marco cuadrados de acero galvanizado de 60 cm de lado, fabricado con chapa de acero de 3 mm.						
	homogeneización	2				2.00	
	digestor	2				2.00	
							4.00
PATEPP	ud PATE DE POLIPROPILENO 30 mm						
	Pate de polipropileno de 30 mm colocado en obra.						
	homogeneización	15				15.00	
	digestor	15				15.00	
							30.00

MEDICIONES

EDAR BERDUN

Código	Descripción	Uds	Longitud	Anchura	Altura	Parciales	Cantidad
CAPÍTULO BER15 OBRA CIVIL BIODISCOS							
U03CZ010	m3 ZAHORRA ARTIFICIAL BASE 75% MACHAQUEO	Zahorra artificial, tipo Z-1, en capas de base, con 75 % de caras de fractura, puesta en obra, extendida y compactada al 100 % del P.M., incluso preparación de la superficie de asiento, en capas de 20/30 cm. de espesor, medido sobre perfil. Desgaste de los Ángeles de los áridos < 30.					
	bajo biodiscos	1	9.40	2.60	1.65		40.33
		-6	0.30	0.30	1.65		-0.89
							39.44
E04CM045	m3 HORMIGÓN DE LIMPIEZA HL-150/P/20	Hormigón en masa HL-150/P/20, consistencia plástica, Tmáx.20 mm., elaborado en central para limpieza y nivelado de fondos de cimentación, incluso vertido por medios manuales o mecánicos y colocación.					
		1	9.40	2.60	0.10		2.44
							2.44
U05LAHA30	m3 HORMIGÓN HA-30/P/20/IV-Qb	Hormigón HA-30/B/20/IIb+Qb colocado en obras de hormigón armado, incluso vibrado y curado, terminado.					
	solera	1	9.40	2.60	0.25		6.11
	alzados	2	9.40	0.20	1.00		3.76
		2	2.20	0.20	1.00		0.88
	entre biod	1	2.20	1.00	1.00		2.20
							12.95
U05LA050	kg ACERO CORRUGADO TIPO B 500 S	Acero corrugado B 500 S, colocado en fábricas de hormigón armado, incluso p/p de despuntes, alambre de atar y separadores, terminado.					
		12.95		75.00			971.25
							971.25
E04MEF022	m2 ENCOFRADO DE MADERA O METÁLICO	Encofrado y desencofrado recto o curvo, con paneles metálicos, de madera o fenólico, medida la superficie realmente encofrada.					
		1	9.40		1.25		11.75
		2	2.60		1.25		6.50
		4	4.00		1.00		16.00
		4	2.20		1.00		8.80
	rellenos	4	4.00		0.47		7.52
							50.57
JUNTAEST	m JUNTA DE ESTANQUEIDAD, EXPANSIVA	Junta de estanqueidad tipo "GUM", a base de corcho y resinas expansivas en contacto con el agua. Colocada entre junta de hormigonado de zapata y fuste. Colocada en obra.					
		2	9.20				18.40
		2	2.40				4.80
							23.20
U05CH020	m3 HORMIGÓN HM-20/P/40/I COLOCADO EN OBRA	Hormigón HM-20/P/40/I en soleras, cimentaciones, rellenos de zanjas u obras de fábrica, incluso vibrado, regleado y curado, terminado.					
	rellenos	2	4.00	0.33	0.33		0.87

MEDICIONES

EDAR BERDUN

Código	Descripción	Uds	Longitud	Anchura	Altura	Parciales	Cantidad
							0.87
PASM150	ud PASAMUROS DN 150 AISI 316 EMBRIDAR						
	Suministro y colocación de pasamuros de acero inox AISI 316 DN 150 salida brida. Colocado en obra de fábrica.						
	salida a dec.sec.	1				1.00	
	entre biodiscos	1				1.00	
							2.00
PASM100	ud PASAMUROS DN 100 AISI 316 EMBRIDAR						
	Suministro y colocación de pasamuros de acero inox AISI 316 DN 100 salida brida. Colocado en obra de fábrica.						
	entrada de homog.	1				1.00	
	vaciado biodisco	1				1.00	
							2.00

MEDICIONES

EDAR BERDUN

Código	Descripción	Uds	Longitud	Anchura	Altura	Parciales	Cantidad	
CAPÍTULO BER16 EQUIPOS PRETRATAMIENTO								
E08031	ud TAMIZ DE ESCALONES 50 m3/h, 3 MM DE PASO. AISI-304 Tamiz autolimpiante de finos tipo escalera de 3 mm de paso. Anchura efectiva 296 mm y anchura total 376 mm. Altura total 914 mm y altura de descarga útil 640 mm. Sistema de limpieza automático por movimiento circular de láminas. Bastidor de acero inoxidable AISI-304L, patas y soportes en lámina doblada de 5 mm de espesor. Láminas de acero inoxidable AISI-304L de 3 mm de espesor, cubiertas de acero inoxidable AISI-304L de 1,5 mm de espesor. Pulido electrolítico en bastidor, soportes y cubiertas laterales. Imprimación epoxy de 80 micras en engranajes, cojinetes y discos. Caudal hasta 50 m3/h. Potencia motor 0,37 kW. Incluso pequeño material para su anclaje. Incluso subcuadro eléctrico con paro manual de emergencia, selector manual automático y posicionamiento. Colocado y probado.	1					1.00	
							1.00	
E08008	ud CONTENEDOR DE CAPACIDAD 250 L Contenedor de polietileno inyectado tipo ciudad, dotado de sistema de drenaje, ruedas de caucho, de las siguientes características. Capacidad: 1000 l. Material: polietileno inyectado. espesor. 4 mm.	1				1.00		
							1.00	
E061651	ud COMPUERTA DE CANAL MANUAL 600x600 AISI-316 Compuerta tajadera de canal abierto de las siguientes características: Ancho de canal: 0,6 m, Altura de canal: 0.70 m, Carga de Agua: 0,6 m. Estanqueidad: 3 lados. Accionamiento: Manual Materiales; Tablero: Acero inoxidable AISI 316L. Marco guía: Acero inoxidable AISI 316 L. Incluso parte proporcional de material auxiliar para colocación. Colocada y probada.	2				2.00		
							2.00	
REJAM	ud REJA MANUAL Y CESTA ESCURRIDOS CANAL 40 CM. Reja manual de acero inoxidable AISI 304 luz de paso de 10 mm incluso cesta de escurridos. Para canal de 400 de ancho por 70 cm de alto. Colocada en obra.	1				1.00		
							1.00	

MEDICIONES

EDAR BERDUN

Código	Descripción	Uds	Longitud	Anchura	Altura	Parciales	Cantidad
CAPÍTULO BER17 EQUIPOS DECANTADOR PRIMARIO							
E02CAMDEFLEC	ud CAMPANA DEFLECTORA PRFV D=0.8 m						
	Campana deflectora fabricada en PRFV de 0.8m de diámetro y 1.5 m de longitud, incluso apoyos y anclajes. Colocada y probada.	1				1.00	
							1.00
E07DECVERT	m VERTEDERO TIPO THOMSOM Y DEFLECTOR DE INOX AISI 316						
	Vertedero tipo Thomsom y deflector de acero inoxidable AISI 316 de 3 mm de espesor 0.20 m de alto, regulable por nivelación, incluso perfiles de refuerzo, y anclajes inoxidables. Colocado en obra	4	4.00			16.00	
							16.00
ACOPDN60	ud PEDESTAL BOMBA SUMERGIBLE RESIDUALES						
	Sistema de autoacoplamiento completo para bombas de agua residual, incluyendo uñeta guía, base y soporte de tubos guía 2", tubos guía de 2" inox. juntas y pernos de anclajes. Material: fundición con revestimiento de Epoxi. Cadena inoxidable. Colocado	1				1.00	
							1.00
BOMB03	ud BOMBA SUMERGIBLE 0.75 KW AGUAS RESIDUALES						
	Ud electrobomba sumergible para aguas residuales, con caudal hasta de 18 m3/h a 6 m.c.a., ejecución sumergida, motor de 0.75 kw, IP55, rodete vortex desplazado, paso 30mm. Cuerpo bomba en GG-25, impulsor y anillo de desgaste en CA-40. Eje en acero F114, caras de cierre en carburo de silicio. Colocada y probada.	1				1.00	
							1.00
PVCFL160	m CONDOC. PVC FLEXIBLE DN150						
	Manguera plástica reforzada por sistema helicoidal de P.V.C. flexible y reforzado con P.V.C. rígido, de diámetro nominal 150 mm, para una presión de trabajo de 6 bar.						
	entrada	1	4.00			4.00	
	salida	1	4.00			4.00	
							8.00
E05AA010	kg ACERO GALVANIZADO S235 EN ESTRUCT.SOLDAD						
	Acero laminado S235, en perfiles laminados en caliente para vigas, pilares, zunchos y correas, mediante uniones soldadas; i/p.p. de soldaduras, cortes, piezas especiales, despuntes y dos manos de imprimación con pintura de minio de plomo, montado y colocado.	4	4.33		12.90	223.43	
							223.43
REJTRAM	m2 REJILLA TIPO TRÁMEX GALVANIZADA						
	Rejilla tramex galvanizada formada por pletina y religa, incluso pp de marco y perfiles auxiliares de sujección galvanizados y anclajes. Medida la superficie realmente colocada. Colocada y probada. Incluso parte proporcional de estructura de soporte.	1	4.33	4.33		18.75	
							18.75

MEDICIONES

EDAR BERDUN

Código	Descripción	Uds	Longitud	Anchura	Altura	Parciales	Cantidad
CAPÍTULO BER18 EQUIPOS HOMOGENIZACIÓN							
BOMB02	ud BOMBA SUMERGIBLE 1,1 KW AGUAS RESIDUALES Ud electrobomba sumergible para aguas residuales, con caudal hasta de xxx m ³ /h a 4 m.c.a., ejecución sumergida, motor de 0.75 kw, IP55, rodete vortex desplazado, paso 30mm. Cuerpo bomba en GG-25, impulsor y anillo de desgaste en CA-40. Eje en acero F114, caras de cierre en carburo de silicio. Colocada y probada.	1				1.00	
							1.00
ACOPDN60	ud PEDESTAL BOMBA SUMERGIBLE RESIDUALES Sistema de autoacoplamiento completo para bombas de agua residual, incluyendo uñeta guía, base y soporte de tubos guía 2", tubos guía de 2" inox. juntas y pernos de anclajes. Material: fundición con revestimiento de Epoxi. Cadena inoxidable. Colocado	1				1.00	
							1.00

MEDICIONES

EDAR BERDUN

Código	Descripción	Uds	Longitud	Anchura	Altura	Parciales	Cantidad
CAPÍTULO BER19 EQUIPOS BIODISCO							
BIODISC2000	ud REACTOR BIOLÓGICO ROTATIVO 1600 M2 D=2,0m						
	Contactor biológico rotatorio de 1600 m2 de superficie util. Dividido en 2 etapas. Colocado en obra, incluyendo, suministro, colocación. Material de los discos: PEAD 1.5 mm espesor Diámetro disco: 2000 mm Ondas concéntricas separación 20 mm ESTRUCTURA PORTANTE Material estructura soporte sectores: Perfil de acero laminado S 355JR Tratamiento anticorrosión estructura: Galvanizado en caliente BARRA SOPORTE DISCOS Material barras pasantes: Acero inoxidable AISI 304 EJE Material: Barra perforada sin soldadura S355J2H Tratamiento anticorrosión: Granallado grado SAE 2 ½ 350 micras epoxi Brea Manguetas del eje: Acero inoxidable AIS 304 Desmontables. Accionamiento directo al eje mediante Motorreductor 0.75 kw. Incluso elevador de cangilones para la entrada de agua al biodisco, con sistema antisalpicaduras fabricado en acero inoxidable.	2					2.00
							2.00
E01CUBD2000	ud CUBIERTA PREFABRICADA PRFV PERFILES INOX RBC1600						
	Cubierta prefabricada en PRFV color blanco, para protección de RBC de 2000 m2, realizada en forma semicilíndrica armada con perfiles de acero inoxidable AISI 316, anclada sobre muro de hormigón, con aperturas de ventilación mediante convección natural, resistente a las inclemencias meteorológicas, calculadas al peso de nieve previsible. Materiales: Cubierta: PRFV. Perfilera: Acero AISI 316. Tornillería, anclajes, bisagras y asideros: A-4. Colocada	2					2.00
							2.00
MAMPPRFV	ud MAMPARA PRFV C/PERFILES INOX.						
	Apantallamiento vertical de acero inox304 para separación de etapas, con plancha de Poliéster reforzado con fibra de vidrio plana natural, de 3 mm. de espesor, incluso cortes de plancha, colocación de piezas especiales de cierre, tipo universal, con gomas de neopreno para cierres, tornillos de acero inoxidable y piezas especiales, incluida la estructura portante, con perfilera de acero inoxidable.	2					2.00
							2.00

MEDICIONES

EDAR BERDUN

Código	Descripción	Uds	Longitud	Anchura	Altura	Parciales	Cantidad
CAPÍTULO BER20 EQUIPOS DECANTACIÓN SECUNDARIA							
E02CAMDEFLEC	ud CAMPANA DEFLECTORA PRFV D=0.8 m						
	Campana deflectora fabricada en PRFV de 0.8m de diámetro y 1.5 m de longitud, incluso apoyos y anclajes. Colocada y probada.	1				1.00	
							1.00
E07DECVERT	m VERTEDERO TIPO THOMSOM Y DEFLECTOR DE INOX AISI 316						
	Vertedero tipo Thomsom y deflector de acero inoxidable AISI 316 de 3 mm de espesor 0.20 m de alto, regulable por nivelación, incluso perfiles de refuerzo, y anclajes inoxidables. Colocado en obra	4	4.00			16.00	
							16.00
ACOPDN60	ud PEDESTAL BOMBA SUMERGIBLE RESIDUALES						
	Sistema de autoacoplamiento completo para bombas de agua residual, incluyendo uñeta guía, base y soporte de tubos guía 2", tubos guía de 2" inox. juntas y pernos de anclajes. Material: fundición con revestimiento de Epoxi. Cadena inoxidable. Colocado	1				1.00	
							1.00
BOMB03	ud BOMBA SUMERGIBLE 0.75 KW AGUAS RESIDUALES						
	Ud electrobomba sumergible para aguas residuales, con caudal hasta de 18 m ³ /h a 6 m.c.a., ejecución sumergida, motor de 0.75 kw, IP55, rodete vortex desplazado, paso 30mm. Cuerpo bomba en GG-25, impulsor y anillo de desgaste en CA-40. Eje en acero F114, caras de cierre en carburo de silicio. Colocada y probada.	1				1.00	
							1.00
PVCFL160	m CONDUC. PVC FLEXIBLE DN150						
	Manguera plástica reforzada por sistema helicoidal de P.V.C. flexible y reforzado con P.V.C. rígido, de diámetro nominal 150 mm, para una presión de trabajo de 6 bar.	1	4.00			4.00	
	entrada						4.00
PVCFL110	m CONDUC. PVC FLEXIBLE DN100						
	Manguera plástica reforzada por sistema helicoidal de P.V.C. flexible y reforzado con P.V.C. rígido, de diámetro nominal 100 mm, para una presión de trabajo de 6 bar.	1	4.00			4.00	
	salida	1	4.00			4.00	
	sobrenadantes	1	4.00			4.00	
							8.00
E05AA010	kg ACERO GALVANIZADO S235 EN ESTRUCT.SOLDAD						
	Acero laminado S235, en perfiles laminados en caliente para vigas, pilares, zunchos y correas, mediante uniones soldadas; i/p.p. de soldaduras, cortes, piezas especiales, despuntes y dos manos de imprimación con pintura de minio de plomo, montado y colocado.	4	4.33		12.90	223.43	
		1	4.25		5.15	21.89	
							245.32

MEDICIONES

EDAR BERDUN

Código	Descripción	Uds	Longitud	Anchura	Altura	Parciales	Cantidad
REJTRAM	m2 REJILLA TIPO TRÁMEX GALVANIZADA Rejilla tramex galvanizada formada por pletina y religa, incluso pp de marco y perfiles auxiliares de sujección galvanizados y anclajes. Medida la superficie realmente colocada. Colocada y probada. Incluso parte proporcional de estructura de soporte.	1	4.33	4.33		18.75	
							18.75
VERT02	ud ALIVIADERO Y CANAL SOBRENADANTES EN CAMPANA DEFLECTORA Vertedero para flotantes, anclado a campana deflectora central.	1				1.00	
							1.00
U07VAVO15	ud VÁLV.MARIP. ACTUACION MOTOR DN 50mm Electroválvula de mariposa de fundición, de accionamiento por mecanismo reductor accionamiento por motor de 50 mm. de diámetro interior, colocada en tubería de abastecimiento de agua, incluso uniones y accesorios, completamente instalada.	1				1.00	
							1.00
ARQ40	ud ARQUETA DE CONTROL DE 70x50 Arqueta de control de 70x50 cm de hormigon HA-30/P/20/IV+Qb y 15 cm de espesor, provista de tapa de rejilla galvanizada tipo tramex.i/ recibido de tubos con sikawell. electrovalv.	1				1.00	
							1.00

MEDICIONES

EDAR BERDUN

Código	Descripción	Uds	Longitud	Anchura	Altura	Parciales	Cantidad
CAPÍTULO BER21 EQUIPOS DIGESTOR DE FANGOS							
ACOPDN60	ud PEDESTAL BOMBA SUMERGIBLE RESIDUALES Sistema de autoacoplamiento completo para bombas de agua residual, incluyendo uñeta guía, base y soporte de tubos guía 2", tubos guía de 2" inox. juntas y pernos de anclajes. Material: fundición con revestimiento de Epoxi. Cadena inoxidable. Colocado	1				1.00	
							1.00
BOMB03	ud BOMBA SUMERGIBLE 0.75 KW AGUAS RESIDUALES Ud electrobomba sumergible para aguas residuales, con caudal hasta de 18 m3/h a 6 m.c.a., ejecución sumergida, motor de 0.75 kw, IP55, rodete vortex desplazado, paso 30mm. Cuerpo bomba en GG-25, impulsor y anillo de desgaste en CA-40. Eje en acero F114, caras de cierre en carburo de silicio. Colocada y probada.	1				1.00	
							1.00
ROCIAD	ud ROCIADOR DE PVC Rociador tipo aspersor pivot.	12				12.00	
							12.00
INSTH	ud INSTALACION HIDRAULICA DE DISTRIBUCIÓN Instalación hidraulica de distribución en digestor, formada por tubería de pead DN 63, collarines y tuberías de distribución secundaria de 20 mm. Colocado e instalado.	1				1.00	
							1.00

MEDICIONES

EDAR BERDUN

Código	Descripción	Uds	Longitud	Anchura	Altura	Parciales	Cantidad
CAPÍTULO BER22 MEDIDA DE CAUDAL Y ARQUETA DE CONTROL							
E04CM045	m3 HORMIGÓN DE LIMPIEZA HL-150/P/20 Hormigón en masa HL-150/P/20, consistencia plástica, Tmáx.20 mm., elaborado en central para limpieza y nivelado de fondos de cimentación, incluso vertido por medios manuales o mecánicos y colocación.	1	1.10	1.95	0.10	0.21	
							0.21
U05LAHA30	m3 HORMIGÓN HA-30/P/20/IV-Qb Hormigón HA-30/B/20/IIb+Qb colocado en obras de hormigón armado, incluso vibrado y curado, terminado.	1	1.10	1.95	0.20	0.43	
		3	0.80	0.15	1.50	0.54	
		2	1.95	0.15	1.50	0.88	
							1.85
U05LA050	kg ACERO CORRUGADO TIPO B 500 S Acero corrugado B 500 S, colocado en fábricas de hormigón armado, incluso p/p de despuntes, alambre de atar y separadores, terminado.	1.85		75.00		138.75	
							138.75
E04MEF022	m2 ENCOFRADO DE MADERA O METÁLICO Encofrado y desencofrado recto o curvo, con paneles metálicos, de madera o fenólico, medida la superficie realmente encofrada.	2	1.10		1.70	3.74	
		2	1.95		1.70	6.63	
		4	0.80		1.50	4.80	
		2	0.40		1.50	1.20	
		2	1.10		1.50	3.30	
							19.67
JUNTAEST	m JUNTA DE ESTANQUEIDAD, EXPANSIVA Junta de estanqueidad tipo "GUM", a base de corcho y resinas expansivas en contacto con el agua. Colocada entre junta de hormigonado de zapata y fuste. Colocada en obra.	2	1.80			3.60	
		2	0.95			1.90	
							5.50
TAPINOX	m2 TAPA DE ACERO INOX AISI 316 2 MM Tapa de chapa de acero inoxidable AISI 316 de 2 mm de espesor. Incluso marco, herrajes. Colocada en obra	1	1.20	0.90		1.08	
							1.08
REJTRAM	m2 REJILLA TIPO TRÁMEX GALVANIZADA Rejilla trames galvanizada formada por pletina y religa, incluso pp de marco y perfiles auxiliares de sujección galvanizados y anclajes. Medida la superficie realmente colocada. Colocada y probada. Incluso parte proporcional de estructura de soporte.	1	0.50	0.90		0.45	
							0.45

MEDICIONES

EDAR BERDUN

Código	Descripción	Uds	Longitud	Anchura	Altura	Parciales	Cantidad
PIEZ100	ud PIEZA ESPECIAL D=100mm T, CODO, REDUCCION EN POLIETILENO Pieza especial para tuberías de polietileno diámetro 110 mm tipo T, codo de 90°, 45°, 22.5°, 11.15°, reducción, o cualquier otra. Ejecución por bridas, enchufe para junta de goma, o combinación de ambas. Fabricada en polietileno. Colocada en obra, incluso juntas de goma, tornillería o elementos especiales de unión.	10				10.00	
							10.00
CAUD50	ud CAUDALIMETRO ELECTROMAGNETICO DN 80 Caudalímetro electromagnético con emisión de impulsos, DN 80, embridado, incluso accesorios y pequeño material, completamente montado, probado y funcionando.	1				1.00	
							1.00
U07VAV026	ud VÁLV.COMPUE.CIERRE ELAST.D=80mm Válvula de compuerta de fundición PN 16 de 80 mm de diámetro interior, cierre elástico, colocada en tubería de abastecimiento de agua, incluso uniones y accesorios, sin incluir dado de anclaje, completamente instalada.	2				2.00	
							2.00

MEDICIONES

EDAR BERDUN

Código	Descripción	Uds	Longitud	Anchura	Altura	Parciales	Cantidad
CAPÍTULO BER23 LÍNEA DE AGUA Y BY-PASS							
U01DR031	m3 EXCAVACIÓN TODO TIPO DE TERRENO	Desmante en todo tipo de terreno, con medios mecánicos, incluso transporte de los productos de la excavación a vertedero o lugar de empleo, a cualquier distancia.					
	de pret. a dec.prim.	1	6.00	0.60	1.00		3.60
	de dec.prim. a hom.	1	2.00	0.60	1.00		1.20
	by-pass dec.prim.	1	2.00	0.60	1.00		1.20
	de hom. a biod.	1	14.00	0.60	1.00		8.40
	by-pass homog.	1	4.00	0.60	1.00		2.40
	de biod. a dec.sec.	1	5.00	0.60	1.00		3.00
	de dec.sec. a med.Q	1	1.00	0.60	1.00		0.60
	salida	1	20.00	0.60	1.00		12.00
							32.40
U01RZ010	m3 RELLEO LOCAL ZANJAS C/PROD.EXCAV.	Relleno localizado en zanjas y emplazamientos con productos procedentes de la excavación, extendido, humectación y compactación en capas de 20 cm. de espesor, con un grado de compactación del 95% del proctor modificado.					
	de pret. a dec.prim.	1	6.00	0.60	1.00		3.60
	de dec.prim. a hom.	1	2.00	0.60	1.00		1.20
	by-pass dec.prim.	1	2.00	0.60	1.00		1.20
	de hom. a biod.	1	14.00	0.60	1.00		8.40
	by-pass homog.	1	4.00	0.60	1.00		2.40
	de biod. a dec.sec.	1	5.00	0.60	1.00		3.00
	de dec.sec. a med.Q	1	1.00	0.60	1.00		0.60
	salida	1	20.00	0.60	1.00		12.00
							32.40
U07TP490	m CONDUCCIÓN DE POLIETILENO PE100, PN6 D=160mm	Tubería de polietileno de alta densidad PE100, de 160 mm de diámetro nominal y una presión de trabajo de 6 kg/cm ² , suministrada en barras, colocada en zanja sobre cama de arena, relleno lateral y superior hasta 10 cm. por encima de la generatriz con la misma arena, i/p.p. de elementos de unión y medios auxiliares, sin incluir la excavación ni el relleno posterior de la zanja, colocada.					
	de pret. a dec.prim.	1	6.00				6.00
	de dec.prim. a hom.	1	2.00				2.00
	by-pass dec.prim.	1	2.00				2.00
	by-pass homog.	1	4.00				4.00
	de biod. a dec.sec.	1	5.00				5.00
	aj	1	20.00				20.00
							39.00
PIEZ150	ud PIEZA ESPECIAL D=150mm T, CODO, REDUCCION EN POLIETILENO	Pieza especial para tuberías de polietileno diámetro 160 mm tipo T, codo de 90°, 45°, 22.5°, 11.15°, reducción, o cualquier otra. Ejecución por bridas, enchufe para junta de goma, o combinación de ambas. Fabricada en polietileno. Colocada en obra, incluso juntas de goma, tornillería o elementos especiales de unión.					
	de pret. a dec.prim.	3					3.00
	de dec.prim. a hom.	2					2.00
	by-pass dec.prim.	1					1.00
	by-pass homog.	1					1.00

MEDICIONES

EDAR BERDUN

Código	Descripción	Uds	Longitud	Anchura	Altura	Parciales	Cantidad
	de biod. a dec.sec.	2				2.00	
							9.00
U07TP475	m CONDUCCIÓN DE POLIETILENO PE100, PN6 D=110mm Tubería de polietileno alta densidad PE100, de 110 mm de diámetro nominal y una presión de trabajo de 6 kg/cm ² , suministrada en barras, colocada en zanja sobre cama de arena, relleno lateral y superior hasta 10 cm. por encima de la generatriz con la misma arena, i/p.p. de elementos de unión y medios auxiliares, sin incluir la excavación ni el relleno posterior de la zanja, colocada s/NTE-IFA-13.						
	aliviadero tras desbaste	1	2.00			2.00	
	de hom. a biod.	1	8.00			8.00	
	de dec.sec. a med.Q	1	1.00			1.00	
	salida	1	20.00			20.00	
	aj	1	20.00			20.00	
							51.00
PIEZ100	ud PIEZA ESPECIAL D=100mm T, CODO, REDUCCION EN POLIETILENO Pieza especial para tuberías de polietileno diámetro 110 mm tipo T, codo de 90°, 45°, 22.5°, 11.15°, reducción, o cualquier otra. Ejecución por bridas, enchufe para junta de goma, o combinación de ambas. Fabricada en polietileno. Colocada en obra, incluso juntas de goma, tornillería o elementos especiales de unión.						
	aliviadero tras desbaste	2				2.00	
	de hom. a biod.	2				2.00	
	de dec.sec. a med.Q	1				1.00	
	salida	2				2.00	
							7.00
U07TP2	m. CONDUCCIÓN DE POLIETILENO PE100 PN6 D=75mm Tubería de polietileno baja densidad PE100, de 75 mm de diámetro nominal y una presión de trabajo de 6 kg/cm ² , suministrada en rollos, i/p.p. de elementos de unión y medios auxiliares, sin incluir la excavación ni el relleno posterior de la zanja, colocada.						
	de hom. a biod.	1	9.00			9.00	
							9.00
PIEZ75	ud PIEZA ESPECIAL D=65mm T, CODO, REDUCCION EN POLIETILENO Pieza especial para tuberías de polietileno diámetro 65 mm tipo T, codo de 90°, 45°, 22.5°, 11.15°, reducción, o cualquier otra. Ejecución por bridas, enchufe para junta de goma, o combinación de ambas. Fabricada en polietileno. Colocada en obra, incluso juntas de goma, tornillería o elementos especiales de unión.						
	de hom. a biod.	4				4.00	
							4.00
U07VAV029	ud VÁLV.COMPUE.CIERRE ELAST.D=150mm Válvula de compuerta de fundición PN 16 de 150 mm de diámetro interior, cierre elástico, colocada en tubería de abastecimiento de agua, incluso uniones y accesorios, sin incluir dado de anclaje, completamente instalada.						
	de dec.prim. a hom.	1				1.00	
	by-pass dec.prim.	1				1.00	
	aj	5				5.00	
							7.00

MEDICIONES

EDAR BERDUN

Código	Descripción	Uds	Longitud	Anchura	Altura	Parciales	Cantidad
ARQ40	ud ARQUETA DE CONTROL DE 70x50						
	Arqueta de control de 70x50 cm de hormigon HA-30/P/20/IV+Qb y 15 cm de espesor, provista de tapa de rejilla galvanizada tipo tramex.i/ recibido de tubos con sikawell.						
	de dec.prim. a hom.	1					1.00
	by-pass dec.prim.	1					1.00
	aj	5					5.00
							<hr/>
							7.00

MEDICIONES

EDAR BERDUN

Código	Descripción	Uds	Longitud	Anchura	Altura	Parciales	Cantidad
CAPÍTULO BER24 LÍNEA DE FANGOS, VACIADOS Y SOBRENADANTES							
U01DR031	m3 EXCAVACIÓN TODO TIPO DE TERRENO						
	Desmonte en todo tipo de terreno, con medios mecánicos, incluso transporte de los productos de la excavación a vertedero o lugar de empleo, a cualquier distancia.						
	vaciado biodisco	1	15.00	0.60	1.00		9.00
	flotantes dec.sec.	1	5.00	0.60	1.00		3.00
	escurridos digestor	1	1.00	0.60	1.00		0.60
	bombeo a cabecera	1	25.00	0.60	1.00		15.00
							27.60
U01RZ010	m3 RELLEO LOCAL ZANJAS C/PROD.EXCAV.						
	Relleno localizado en zanjas y emplazamientos con productos procedentes de la excavación, extendido, humectación y compactación en capas de 20 cm. de espesor, con un grado de compactación del 95% del proctor modificado.						
	vaciado biodisco	1	15.00	0.60	1.00		9.00
	flotantes dec.sec.	1	5.00	0.60	1.00		3.00
	escurridos digestor	1	1.00	0.60	1.00		0.60
	bombeo a cabecera	1	25.00	0.60	1.00		15.00
							27.60
U07TP475	m CONDUCCIÓN DE POLIETILENO PE100, PN6 D=110mm						
	Tubería de polietileno alta densidad PE100, de 110 mm de diámetro nominal y una presión de trabajo de 6 kg/cm ² , suministrada en barras, colocada en zanja sobre cama de arena, relleno lateral y superior hasta 10 cm. por encima de la generatriz con la misma arena, i/p.p. de elementos de unión y medios auxiliares, sin incluir la excavación ni el relleno posterior de la zanja, colocada s/NTE-IFA-13.						
	vaciado biodisco	1	15.00				15.00
	flotantes dec.sec.	1	5.00				5.00
	escurridos digestor	1	1.00				1.00
							21.00
PIEZ100	ud PIEZA ESPECIAL D=100mm T, CODO, REDUCCION EN POLIETILENO						
	Pieza especial para tuberías de polietileno diámetro 110 mm tipo T, codo de 90°, 45°, 22.5°, 11.15°, reducción, o cualquier otra. Ejecución por bridas, enchufe para junta de goma, o combinación de ambas. Fabricada en polietileno. Colocada en obra, incluso juntas de goma, tornillería o elementos especiales de unión.						
	vaciado biodisco	3					3.00
	flotantes dec.sec.	2					2.00
	escurridos digestor	2					2.00
							7.00
U07TP2	m. CONDUCCIÓN DE POLIETILENO PE100 PN6 D=75mm						
	Tubería de polietileno baja densidad PE100, de 75 mm de diámetro nominal y una presión de trabajo de 6 kg/cm ² , suministrada en rollos, i/p.p. de elementos de unión y medios auxiliares, sin incluir la excavación ni el relleno posterior de la zanja, colocada.						
	fangos dec.prim	1	12.00				12.00
	fangos dec.sec.	1	12.00				12.00
	bombeo a cabecera	1	25.00				25.00
	aj	1	20.00				20.00
							69.00

MEDICIONES

EDAR BERDUN

Código	Descripción	Uds	Longitud	Anchura	Altura	Parciales	Cantidad
PIEZ75	ud PIEZA ESPECIAL D=65mm T, CODO, REDUCCION EN POLIETILENO Pieza especial para tuberías de polietileno diámetro 65 mm tipo T, codo de 90°, 45°, 22.5°, 11.15°, reducción, o cualquier otra. Ejecución por bridas, enchufe para junta de goma, o combinación de ambas. Fabricada en polietileno. Colocada en obra, incluso juntas de goma, tornillería o elementos especiales de unión.						
	fangos dec.prim	5					5.00
	fangos dec.sec.	5					5.00
	bombeo a cabecera	5					5.00
							15.00
E05AA635	ud ANCLAJE Y ABARCÓN DE INOX CUALQUIER DIÁMETRO Anclaje en hormigón de conducción de cualquier diámetro mediante soporte de abarcones de acero inoxidable y anclaje, cada 1 metro de longitud aproximadamente.						
	fangos dec.prim	2					2.00
	fangos dec.sec.	2					2.00
	aj	6					6.00
							10.00
U07VAV027	ud VÁLV.COMPUER.CIERRE ELAST.D=100mm Válvula de compuerta de fundición PN 16 de 100 mm de diámetro interior, cierre elástico, colocada en tubería de abastecimiento de agua, incluso uniones y accesorios, sin incluir dado de anclaje, completamente instalada.						
	vaciado biodisco	1					1.00
	fangos digestor	1					1.00
	aj	5					5.00
							7.00
ARQ40	ud ARQUETA DE CONTROL DE 70x50 Arqueta de control de 70x50 cm de hormigón HA-30/P/20/IV+Qb y 15 cm de espesor, provista de tapa de rejilla galvanizada tipo tramex.i/ recibido de tubos con sikawell.						
	vaciado biodisco	1					1.00
	aj	6					6.00
							7.00
E04CM045	m3 HORMIGÓN DE LIMPIEZA HL-150/P/20 Hormigón en masa HL-150/P/20, consistencia plástica, T _{máx} .20 mm., elaborado en central para limpieza y nivelado de fondos de cimentación, incluso vertido por medios manuales o mecánicos y colocación.						
	arqueta sobrenad	1	1.20	1.20	0.10		0.14
							0.14
U05LAHA30	m3 HORMIGÓN HA-30/P/20/IV-Qb Hormigón HA-30/B/20/IIb+Qb colocado en obras de hormigón armado, incluso vibrado y curado, terminado.						
	arqueta sobrenad	1	1.20	1.20	0.20		0.29
		4	1.00	0.20	1.00		0.80
							1.09
U05LA050	kg ACERO CORRUGADO TIPO B 500 S Acero corrugado B 500 S, colocado en fábricas de hormigón armado, incluso p/p de despuntes, alambre de atar y separadores, terminado.						

MEDICIONES

EDAR BERDUN

Código	Descripción	Uds	Longitud	Anchura	Altura	Parciales	Cantidad
	arqueta sobrenadantes	1.09			75.00	81.75	
							81.75
E04MEF022	m2 ENCOFRADO DE MADERA O METÁLICO Encofrado y desencofrado recto o curvo, con paneles metálicos, de madera o fenólico, medida la superficie realmente encofrada.						
	arqueta sobrenad	4	1.20		1.20	5.76	
		4	0.80		1.00	3.20	
							8.96
E10561	m2 REJILLA TIPO TRÁMEX GALVANIZADA Rejilla tramex galvanizada formada por pletina y religa, incluso pp de marco y perfiles auxiliares de sujección galvanizados y anclajes. Medida la superficie realmente colocada. Colocada y probada. Incluso parte proporcional de estructura de soporte.						
	arqueta sobrenad	1	0.90	0.90		0.81	
							0.81
BOMB03	ud BOMBA SUMERGIBLE 0.75 KW AGUAS RESIDUALES Ud electrobomba sumergible para aguas residuales, con caudal hasta de 18 m3/h a 6 m.c.a., ejecución sumergida, motor de 0.75 kw, IP55, rodete vortex desplazado, paso 30mm. Cuerpo bomba en GG-25, impulsor y anillo de desgaste en CA-40. Eje en acero F114, caras de cierre en carburo de silicio. Colocada y probada.						
	arqueta sobrenad.	1				1.00	
							1.00

MEDICIONES

EDAR BERDUN

Código	Descripción	Uds	Longitud	Anchura	Altura	Parciales	Cantidad
CAPÍTULO BER25 EDIFICIO DE CONTROL							
EDI01	ud EDIFICIO DE CONTROL 2x2 m Edificio de control prefabricado de hormigón de 2x2 interior. Colocado en obra.	1				1.00	1.00
EDI02	ud PUERTA METALICA 0.80x1.80 m Puerta metálica galvanizada de 0.80x1.80 m. Colocada en obra	1				1.00	1.00
EDI03	ud VENTANA 15x50 cm PVC Ventana de PVC de 40x40 cm. Colocada en obra.	1				1.00	1.00
EDI04	ud LAV.65x51 C/PED. S.NORMAL COL. Lavabo de porcelana vitrificada en blanco, de 65x51 cm. colocado con pedestal y con anclajes a la pared, con grifería monomando cromada, con rompechorros, incluso válvula de desagüe de 32 mm., llaves de escuadra de 1/2" cromadas, y latiguillos flexibles de 20 cm. y de 1/2", incluso acometida de agua desde instalación hidraulica y desagüe a fosa. instalado y funcionando.	1				1.00	1.00
EDI05	ud MANGUERA 20 m Y VALVULA Manguera flexible 20 m y válvula de toma.	1				1.00	1.00
BOMB03	ud BOMBA SUMERGIBLE 0.75 KW AGUAS RESIDUALES Ud electrobomba sumergible para aguas residuales, con caudal hasta de 18 m3/h a 6 m.c.a., ejecución sumergida, motor de 0.75 kw, IP55, rodete vortex desplazado, paso 30mm. Cuerpo bomba en GG-25, impulsor y anillo de desgaste en CA-40. Eje en acero F114, caras de cierre en carburo de silicio. Colocada y probada.	1				1.00	1.00
	reserva	1				1.00	1.00

MEDICIONES

EDAR BERDUN

Código	Descripción	Uds	Longitud	Anchura	Altura	Parciales	Cantidad
CAPÍTULO BER26 AUTOMATIZACIÓN Y TELECONTROL							
TELEC	ud AUTOMATA PANTALLA TACTIL TELECONTROL Y TELEGESTION						
	Autómata y pantalla táctil, telecontrol y telegestión de la planta. Programación de automata y telecontrol. Posibilidad de visualizar y controlar toda la planta a través de internet. La unidad incluye, automática, pantalla táctil 8", módulo de entradas analógicas, módulo de entradas digitales, fuente de alimentación estabilizada, modem, programación y puesta en marcha. El programa deberá registrar los niveles de los depósitos, funcionamiento de las bombas, funcionamiento de biodiscos, tamiz, compactador, registro de caudal de agua bombeada en homogenización, caudal de salida de agua tratada., cuentahoras de todos los elementos, así como el registro histórico de estos datos, se podrá operar telemáticamente sobre dichos elementos electromecánicos.						
		1				1.00	
							1.00
VARFREC	ud VARIADOR DE FRECUENCIA HASTA 1.5 KW						
	Variador de frecuencia hasta 1.5 kw monofásico. Colocado en obra						
	bomba hom	1				1.00	
	biod	2				2.00	
							3.00
POS01	ud POSTE DE LUZ GALVANIZADO 5m						
	Poste de acero galvanizado de 5 m de altura con estructura soporte para focos de luz. Colocado.						
		1				1.00	
							1.00
ETAP020	ud SONDA NIVEL						
	sonda de nivel capacitiva						
	homog	1				1.00	
							1.00

MEDICIONES

EDAR BERDUN

Código	Descripción	Uds	Longitud	Anchura	Altura	Parciales	Cantidad
CAPÍTULO BER27 URBANIZACIÓN							
U03CZ010	m3 ZAHORRA ARTIFICIAL BASE 75% MACHAQUEO Zahorra artificial, tipo Z-1, en capas de base, con 75 % de caras de fractura, puesta en obra, extendida y compactada al 100 % del P.M., incluso preparación de la superficie de asiento, en capas de 20/30 cm. de espesor, medido sobre perfil. Desgaste de los Ángeles de los áridos < 30.						
	entrada	1	175.00		0.15		26.25
	plataforma	1	580.00		0.15		87.00
							113.25
U03TD010	m2 D.T.SUPERFICIAL 2,7 kg/m2 ECR-2 Doble tratamiento superficial con emulsión asfáltica tipo ECR-2 y dotación 1,6 y 1,1 kg/m2 y con áridos 20/10 y 10/5 y dotación 13 y 7 kg/m2, incluso extensión, compactación, limpieza y barrido. Desgaste de los Ángeles < 25.						
	plataforma	1	580.00				580.00
							580.00
E15VAP120	m VALLA MALLA PLAST 50x100x4,5 H=1,5 m. Valla de malla de acero soldado plastificado en verde, de luz de malla 50x100 y alambre de diámetro 4,5 mm. y 1,50 m. de altura, en paneles de 2,50x1,50 m., i/p.p. de postes de 70x45 mm., galvanizado y plastificado en verde, cada 2,5 m., elementos de fijación, montada (sin incluir recibido).						
		1	23.80				23.80
		1	25.70				25.70
		1	17.40				17.40
		1	14.60				14.60
		1	20.20				20.20
							101.70
PPUR	ud PUERTA PARA VALLA DE ACCESO 5 M Puerta para valla de acceso a parcela de 5 m de anchura y 2 m de altura.						
		1					1.00
							1.00
U05CH020	m3 HORMIGÓN HM-20/P/40/I COLOCADO EN OBRA Hormigón HM-20/P/40/I en soleras, cimentaciones, rellenos de zanjas u obras de fábrica, incluso vibrado, regleado y curado, terminado.						
	entrada	1	175.00		0.15		26.25
	escalera	1	0.30	1.00	0.17		0.05
		1	0.60	1.00	0.17		0.10
	aj	1	3.00	6.00	0.15		2.70
		1	2.20	5.00	0.15		1.65
							30.75
E15DBA011	m BARANDILLA DE TUBO ACERO INOXIDABLE AISI 304 Barandilla de 100 cm. de altura, construida con perfiles de tubo hueco de acero inoxidable, con pasamanos de sección circular de diámetro 50 mm. y 1.5 mm. de espesor y barrote inferior de diámetro 50x1.5 mm. dispuestos horizontalmente y montantes verticales de tubo de 50x1.5mm cada metro y medio para anclaje, anclaje formado por pletina de 150x100x5 mm y 2 spit rock d=12, provista de rodapie de 10 cm de chapa de acero inox1.5 mm. elaborada en taller y montaje en obra.						
	dec.sec.	1	4.50				4.50

MEDICIONES

EDAR BERDUN

Código	Descripción	Uds	Longitud	Anchura	Altura	Parciales	Cantidad
	digestor	1	4.70			4.70	
		1	4.00			4.00	
							22.60
U08EU010	ud SUMIDERO CALZADA FUND.50x40x50cm						
	Sumidero para recogida de escurridos, de dimensiones interiores 50x40 cm. y 50 cm. de profundidad, realizado sobre solera de hormigón en masa HM-20 Tmáx.20 de 25 cm. de espesor, con paredes de hormigón en masa HM-20 de 20 cm de espesor, i/rejilla de fundición de 50x40x5 cm, con marco de fundición, enrasado al pavimento. Incluso conexión y recibido a arqueta de recogida de sobrenadantes con tubo PP 200 mm hormigonado. Obras de tierra y fábrica.						
	válvula digestor	1				1.00	
							1.00
D1P001	m3 EXTENSIÓN Y LABOREO TIERRA VEGET						
	Suministro, extendido, perfilado y laboreo de tierra vegetal arenosa. Laboreo mecánico o manual del terreno, completamente terminado, i/remate manual de bordes y zonas especiales.						
	seto	1	23.80	0.50	0.50	5.95	
		1	25.70	0.50	0.50	6.43	
		1	17.40	0.50	0.50	4.35	
		1	20.20	0.50	0.50	5.05	
							21.78
U14EE060	ud BUXUS SEMPERVIRENS 0,8-1,0 m						
	Buxus sempervirens (Boj) de 0,4 a 0,6 m. de altura, suministrado en contenedor y plantación en hoyo de 0,6x0,6x0,6 m., incluso apertura del mismo con los medios indicados, abonado, formación de alcorque y primer riego.						
	seto	3	23.80			71.40	
		3	25.70			77.10	
		3	17.40			52.20	
		3	20.20			60.60	
							261.30
U13Q010	ud ARQUETA PLÁST. PARA VÁLVULAS						
	Arqueta de plástico de planta rectangular para la instalación de válvulas o electroválvulas y/o accesorios de riego, i/arreglo de las tierras, instalada.						
	seto	1				1.00	
							1.00
UPRO1P2	ud PROGRAM. C(ELECTROVALV 1" (PILAS)						
	Programador autónomo a pilas Galcon DC-1 de 1 estación a pilas. Programador montado directamente sobre la electroválvula de 1", apto para instalar en zonas exteriores, totalmente estanco. Válvula con programador a pilas. Construido en plástico resistente a la corrosión. Estanco, con pantalla digital. Presión de trabajo: 0,7-10 kg/cm2. 4 arranques. Ciclo de riego de 1 minuto a 12 horas. Programación por minutos. Ciclo semanal o intervalo de 1 a 30 días. Opción para anulación de riego. Arranque manual. Solenoide de 2 vías. Alimentación: 2 pilas alcalinas de 9V los de 18V-Tres hilos. Entrada de sensor. Grado de protección IP-68.						
	seto	1				1.00	
							1.00

MEDICIONES

EDAR BERDUN

Código	Descripción	Uds	Longitud	Anchura	Altura	Parciales	Cantidad
U13TPB250	m TUB.PEBD ENTERRADO PE32 PN10 D=40mm Tubería de polietileno baja densidad PE32 para instalación enterrada de red de riego, para una presión de trabajo de 10 kg/cm2., de 40 mm. de diámetro exterior, suministrada en rollos, colocada en zanja en el interior de zonas verdes, i/p.p. de elementos de unión, sin incluir la apertura ni el tapado de la zanja, colocada.						
	seto	1	8.00				8.00
							8.00
U13TGE020	m TUB.PEBD ENTERR C/GOT.INTEGR c/50cm D=16 Riego subterráneo por goteo para praderas y macizos a una profundidad aproximada de unos 15 cm., realizado con tubería de polietileno de baja densidad con goteo integrado autolimpiante y autocompensante cada 50 cm. de 16 mm. de diámetro, i/apertura de zanjas, colocación de tuberías y tapado de las mismas, así como conexión a la tubería general de alimentación del sector de riego, sin incluir tubería general de alimentación, piezas pequeñas de unión ni los automatismos y controles.						
	seto	1	23.80				23.80
		1	25.70				25.70
		1	17.40				17.40
		1	20.20				20.20
							87.10
U13RG010	ud GOTERO PINCHAR AUTOCOMPENSANTE 2l/h Gotero de pinchar autocompensante de 2 litros/hora, colocado sobre tubería, i/perforación manual de la línea para su instalación.						
	seto	1	23.80		3.00		71.40
		1	25.70		3.00		77.10
		1	17.40		3.00		52.20
		1	20.20		3.00		60.60
							261.30

MEDICIONES

EDAR BERDUN

Código	Descripción	Uds	Longitud	Anchura	Altura	Parciales	Cantidad
CAPÍTULO BER28 GESTIÓN DE RESIDUOS							
170101	t RCD código LER 170101 - Hormigón						
	EJE 1						
	conex.col. exist.	2.4	35.00	1.20	0.20		20.16
	EJE 3						
	cruce calle	2.4	11.50	1.25	0.20		6.90
							<hr/>
							27.06
170302	t RCD código LER 170302 - Mezclas bituminosas distintas del 170301						
	EJE 1						
	cruce carretera	2.4	4.90	1.25	0.20		2.94
	EJE 3						
	cruce carretera	2.4	4.00	1.25	0.20		2.40
							<hr/>
							5.34
170504	t RCD código LER 170504 -Tierras y piedras limpias dtas del 170503						
	s.m.a. excavaciones	5724.37			1.90		10,876.30
	s.m.a. rellenos	-4012.19			1.90		-7,623.16
							<hr/>
							3,253.14

MEDICIONES

EDAR BERDUN

Código	Descripción	Uds	Longitud	Anchura	Altura	Parciales	Cantidad
CAPÍTULO BER29 SEGURIDAD Y SALUD							
SEGSAL	ud Seguridad y salud durante las obras						
		1				1.00	
							1.00

MEDICIONES

EDAR BERDUN

Código	Descripción	Uds	Longitud	Anchura	Altura	Parciales	Cantidad
CAPÍTULO BER30 CONTROL DE CALIDAD							
E29PRN	ud PROCTOR NORMAL Proctor Normal						
		2				2.00	
		1				1.00	
		1				1.00	
							4.00
E29DENS	ud DENSIDAD "IN SITU" Ensayo de densidad "in situ"						
		2				2.00	
		1				1.00	
		1				1.00	
							4.00
E29HUM	ud HUMEDAD "IN SITU" Humedad "in situ"						
		2				2.00	
		1				1.00	
		1				1.00	
							4.00
E29PRM	ud PROCTOR MODIFICADO Proctor Modificado						
		1				1.00	
							1.00
E29GRAN	ud GRANULOMETRÍA DE ÁRIDOS Granulometría de áridos						
		2				2.00	
							2.00
E29PROB	ud SERIE DE 5 PROBETAS DE HORMIGÓN Fabricación, curado y rotura a compresión de series de 5 probetas de 15x30 cm						
		5				5.00	
							5.00
E29ABRAMS	ud CONO DE ABRAMS Cono de Abrams						
		3				3.00	
							3.00

4.2. CUADRO DE PRECIOS N°1

CUADRO DE PRECIOS NUMERO 1

EDAR BERDUN

Código	Ud	Descripción	Precio
--------	----	-------------	--------

CAPITULO PU:

CONEX1	ud	CONEXIÓN DE COLECTOR A RED DE SANEAMIENTO EXISTENTE Conexión de colector a colector o a pozo de registro existente, obra de demolición y recibido del colector en el pozo.	211.43
		DOSCIENTOS ONCE EUROS CON CUARENTA Y TRES CÉNTIMOS.	
U01EZ051	m3	EXCAVA. ZANJA EN TERRENO DE TRANSITO Excavación en zanja en terreno de tránsito incluso, roca 15% , con medios mecánicos, incluso carga y transporte de los productos de la excavación a vertedero o lugar de empleo.	3.45
		TRES EUROS CON CUARENTA Y CINCO CÉNTIMOS.	
U08OEE010	m.	TUB.ENT. HM CIRC. 60kN/m2 E-C 300mm Colector de saneamiento enterrado de hormigón en masa centrifugado de sección circular, de carga de rotura 60 kN/m2 y diámetro 300 mm., con unión por enchufe-campana. Colocado en zanja, sobre una cama de arena de río de 10 cm. debidamente compactada y nivelada, relleno lateralmente y superiormente hasta 10 cm. por encima de la generatriz con la misma arena; compactando ésta hasta los riñones. Con p.p. de medios auxiliares y sin incluir la excavación ni el tapado posterior de las zanjas.	39.71
		TREINTA Y NUEVE EUROS CON SETENTA Y UN CÉNTIMOS.	
U08OEP490	m.	TUB.ENT.PVC CORR.J.ELAS SN8 C.TEJA 315mm Colector de saneamiento enterrado de PVC de pared corrugada doble color teja y rigidez 8 kN/m2; con un diámetro 315 mm. y con unión por junta elástica. Colocado en zanja, sobre una cama de arena de río de 10 cm. debidamente compactada y nivelada, relleno lateralmente y superiormente hasta 10 cm. por encima de la generatriz con la misma arena; compactando ésta hasta los riñones. Con p.p. de medios auxiliares y sin incluir la excavación ni el tapado posterior de las zanjas.	23.78
		VEINTITRES EUROS CON SETENTA Y OCHO CÉNTIMOS.	

CUADRO DE PRECIOS NUMERO 1

EDAR BERDUN

Código	Ud	Descripción	Precio
U07TU035	m.	CONDUCCIÓN DÚCTIL C/ENCH. D=300 Tubería de fundición dúctil de 300 mm de diámetro interior colocada en zanja sobre cama de arena, relleno lateral y superior hasta 10 cm por encima de la generatriz con la misma arena, i/p.p de junta estándar colocada y medios auxiliares, sin incluir excavación y posterior relleno de la zanja, colocada s/NTE-IFA-11.	92.66
			NOVENTA Y DOS EUROS CON SESENTA Y SEIS CÉNTIMOS.
U07VEM014	ud	CODO FUNDICIÓN I/JUNTAS D=300mm. Codo de fundición con dos enchufes de 300 mm. de diámetro, colocado en tubería de fundición de abastecimiento de agua, i/juntas, sin incluir dado de anclaje, completamente instalado.	314.76
			TRESCIENTOS CATORCE EUROS CON SETENTA Y SEIS CÉNTIMOS.
REG01	ud	REGISTRO DE COLECTOR EEJECUTADO IN SITU DE PVC Registro de colector realizado in situ mediante pieza tipo T de pvc, relleno perimetral de gravacemiento y tapa de fundición.	182.99
			CIENTO OCHENTA Y DOS EUROS CON NOVENTA Y NUEVE CÉNTIMOS.
U08ZM062	ud	PARTE FIJA DE POZO DE REGISTRO D=1.20 M Ud Parte fija de pozo de registro de alcantarillado de \varnothing 120cm interior, compuesta por: solera de 25cm de espesor y \varnothing 1,70 m, con formación de pendientes y acuerdos de tuberías hasta 25 cm de grueso suplementario, y cuerpo troncocónico superior del pozo prefabricado de hormigón, de 80 cm de altura, 25 cm de espesor y de \varnothing interior 1,20 a \varnothing 0,60m, incluso pates galvanizados, marco y tapa de fundición pesada de diámetro 60 cm y 40 tn, y anillo de hormigón. Medida la unidad colocada.	505.94
			QUINIENTOS CINCO EUROS CON NOVENTA Y CUATRO CÉNTIMOS.

CUADRO DE PRECIOS NUMERO 1

EDAR BERDUN

Código	Ud	Descripción	Precio
U80ZM067	ud	PARTE VARIABLE DE POZO DE REGISTRO D=1.20 M ml parte variable de pozo de registro de alcantarillado (zona comprendida entre solera y cono), de 120 cm de diámetro, compuesto por: anillo cilíndrico de 1,20 m de diámetro interior y 25 cm de espesor, prefabricado de hormigón, incluso pates galvanizados, colocado y sin incluir movimiento de tierras. Medida la longitud instalada.	183.42
		CIENTO OCHENTA Y TRES EUROS CON CUARENTA Y DOS CÉNTIMOS.	
DEM001	m2	DEMOLICIÓN PAVIMENTO RÍGIDO O FLEXIBLE Demolición de pavimentos rígido o flexible hasta un espesor de 30 cm, realizado con medios mecánicos, incluso carga y transporte del material resultante a vertedero o lugar de empleo. Medida la superficie realmente demolida incluidas arquetas, sumideros, bordillos y elementos de fábrica menores de 1 m3.	5.57
		CINCO EUROS CON CINCUENTA Y SIETE CÉNTIMOS.	
HINCA500	m	PERFORACIÓN MEDIANTE HINCA DIAMETRO 500 Perforación mediante hinca de tubo de acero S235JR de 5 mm de 500 mm. Incluso p.p. de desplazamiento e instalación de maquinaria y medios auxiliares.	304.76
		TRESCIENTOS CUATRO EUROS CON SETENTA Y SEIS CÉNTIMOS.	
U07TP620	m.	COND.POLIET.PE 100 PN 10 D=315mm. Tubería de polietileno alta densidad PE100, de 315 mm de diámetro nominal y una presión de trabajo de 10 kg/cm2, suministrada en barras, colocada en zanja sobre cama de arena, relleno lateral y superior hasta 10 cm. por encima de la generatriz con la misma arena, i/p.p. de elementos de unión y medios auxiliares, sin incluir la excavación ni el relleno posterior de la zanja, colocada s/NTE-IFA-13.	69.7
		SESENTA Y NUEVE EUROS CON SETENTA CÉNTIMOS.	

CUADRO DE PRECIOS NUMERO 1

EDAR BERDUN

Código	Ud	Descripción	Precio
U01RZ010	m3	RELL.LOCAL.ZANJAS C/PROD.EXCAV. Relleno localizado en zanjas y emplazamientos con productos procedentes de la excavación, extendido, humectación y compactación en capas de 20 cm. de espesor, con un grado de compactación del 95% del proctor modificado.	2.71
		DOS EUROS CON SETENTA Y UN CÉNTIMOS.	
U05CH020	m3	HORMIGÓN HM-20/P/40/I COLOCADO EN OBRA Hormigón HM-20/P/40/I en soleras, cimentaciones, rellenos de zanjas u obras de fábrica, incluso vibrado, regleado y curado, terminado.	111.97
		CIENTO ONCE EUROS CON NOVENTA Y SIETE CÉNTIMOS.	
U03CZ010	m3	ZAHORRA ARTIFICIAL BASE 75% MACHAQUEO Zahorra artificial, tipo Z-1, en capas de base, con 75 % de caras de fractura, puesta en obra, extendida y compactada al 100 % del P.M., incluso preparación de la superficie de asiento, en capas de 20/30 cm. de espesor, medido sobre perfil. Desgaste de los Ángeles de los áridos < 30.	27.65
		VEINTISIETE EUROS CON SESENTA Y CINCO CÉNTIMOS.	
U03VC280C	m2	M.B.C. TIPO AC16 SURF 50/70 D e=10 cm Mezcla bituminosa en caliente tipo AC 16 surf D en capa de rodadura de 10 cm. de espesor, con áridos con desgaste de los Ángeles < 25, fabricada y puesta en obra, extendido y compactación, incluso filler de aportación y betún tipo 50/70.	30.09
		TREINTA EUROS CON NUEVE CÉNTIMOS.	
E04CM077	m3	HORMIGON HA-25/B/20/Ilb Hormigón en armado HA-25/P/20/Ila. consistencia plástica, Tmáx.20 mm., elaborado en central en estructuras, vertido por medios manuales o mecánicos, vibrado y colocación. Según normas EHE.	106.13
		CIENTO SEIS EUROS CON TRECE CÉNTIMOS.	

CUADRO DE PRECIOS NUMERO 1

EDAR BERDUN

Código	Ud	Descripción	Precio
U05LA050	kg	ACERO CORRUGADO TIPO B 500 S Acero corrugado B 500 S, colocado en fábricas de hormigón armado, incluso p/p de despuntes, alambre de atar y separadores, terminado.	1.3
		UN EUROS CON TREINTA CÉNTIMOS.	
E04MEF022	m2	ENCOFRADO DE MADERA O METÁLICO Encofrado y desencofrado recto o curvo, con paneles metálicos, de madera o fenólico, medida la superficie realmente encofrada.	29.02
		VEINTINUEVE EUROS CON DOS CÉNTIMOS.	
E07BHG060	m2	FÁB.BLOQ.HORMIG.GRIS 40x20x20 cm Fábrica de bloques huecos de hormigón gris estándar de 40x20x20 cm. para revestir, recibidos con mortero de cemento CEM II/B-P 32,5 N y arena de río 1/6, rellenos de hormigón de 330 kg. de cemento/m3. de dosificación y armadura según normativa, i/p.p. de formación de dinteles, zuncho a 2.50 m de altura y macizado vertical cada 3 m, jambas, ejecución de encuentros, piezas especiales, roturas, replanteo, nivelación, aplomado, rejuntado, limpieza y medios auxiliares, s/NTE-FFB-6, medida deduciendo huecos superiores a 1 m2. Terminación visto llaguedo rehundido.	28.07
		VEINTIOCHO EUROS CON SIETE CÉNTIMOS.	
REPMP	ud	REPOSICIÓN DE MURO DE MAPOSTERÍA EXISTENTE Reposición de muro de mampostería existente a su estado original.	108.92
		CIENTO OCHO EUROS CON NOVENTA Y DOS CÉNTIMOS.	
REPLP	m	REPOSICIÓN DE LINDE DE PARCELA AFECTADA Reconstrucción con tierras de linde entre parcelas afectada por la traza de la tubería.	4.93
		CUATRO EUROS CON NOVENTA Y TRES CÉNTIMOS.	

CUADRO DE PRECIOS NUMERO 1

EDAR BERDUN

Código	Ud	Descripción	Precio
15SAA00002	ud	ACOMETIDA A LA RED EXISTENTE ABASTECIMIENTO DE AGUAS Acometida a la red existente de abastecimiento de aguas, incluso p.p. de ayudas de albañilería. Medida la cantidad ejecutada.	294.48
			DOSCIENTOS NOVENTA Y CUATRO EUROS CON CUARENTA Y OCHO CÉNTIMOS.
D36AAC10	m	CORTE DE PAVIMENTO DE HORMIGÓN Ml de corte longitudinal de pavimento de hormigón o bituminoso por medio de sierra de disco.	2.48
			DOS EUROS CON CUARENTA Y OCHO CÉNTIMOS.
U07TP675	m.	COND.POLIET.PE 100 PN 16 D=63mm. Tubería de polietileno baja densidad PE100, de 63 mm de diámetro nominal y una presión de trabajo de 16 kg/cm ² , suministrada en rollos, colocada en zanja sobre cama de arena, relleno lateral y superior hasta 10 cm. por encima de la generatriz con la misma arena, i/p.p. de elementos de unión y medios auxiliares, sin incluir la excavación ni el relleno posterior de la zanja, colocada s/NTE-IFA-13.	6.95
			SEIS EUROS CON NOVENTA Y CINCO CÉNTIMOS.
FILMSEN	m	FILM DE SEÑALIZACIÓN DE TUBERÍA DE AGUA Film de señalización de tuberías de agua potable de pvc o pead de 20 cm de ancho, colocado en zanjas.	0.05
			CERO EUROS CON CINCO CÉNTIMOS.
D10AC0012	m	CABLE L.AÉREA M.T.LA-56 Tendido de línea aérea (1 circuito) de media tensión compuesto por conductores tipo LA-56, incluso tensado con herramienta dinamométrica y fijación a cadenas de aislamiento, regulado y retencionado en línea trifásica, totalmente instalado.	7.59
			SIETE EUROS CON CINCUENTA Y NUEVE CÉNTIMOS.

CUADRO DE PRECIOS NUMERO 1

EDAR BERDUN

Código	Ud	Descripción	Precio
AP142000	ud	APOYO CELOSIA 14/2000 Apoyo de celosía metálica galvanizado de 14 m. de altura total y 2.000 kg. de esfuerzo en punta para línea aérea de M.T., armado e izado; electrodos de toma de tierra cobrizados de 2 m., basamento de hormigón con malla metálica y protección antiescalo aislante (fibra de vidrio), realizado en terreno accesible a camiones, incluso apertura de pozo en terreno de consistencia media, hormigonado y transportes.	3039.49
		TRES MIL TREINTA Y NUEVE EUROS CON CUARENTA Y NUEVE CÉNTIMOS.	
TTAPANILLO	ud	TOMA DE TIERRA EN ANILLO APOYO/MANIOBRA Toma de tierra en anillo con configuración 30-30/5/42 para apoyo de maniobra, de acuerdo con lo indicado en la reglamentación vigente, y normas de Cía Suministradora, formada por cable de cobre desnudo de 50 mm ² de sección y picas de tierra de acero cobrizado de 2 m de longitud y 14 mm de diámetro. Incluso material de conexión y fijación.	239.52
		DOSCIENTOS TREINTA Y NUEVE EUROS CON CINCUENTA Y DOS CÉNTIMOS.	
ARMADOH4	ud	ARMADO TRIANGULO ATIRANTADO H3 Armado en triángulo tipo H3 instalado en la cogolla del apoyo (posición 1) compuesto por dos semicrucetas atirantadas para apoyo de celosía de 1,75 metros separación entre conductores. Totalmente instalada.	259.62
		DOSCIENTOS CINCUENTA Y NUEVE EUROS CON SESENTA Y DOS CÉNTIMOS.	
D10AC0120	ud	CADENA AMARRE POLIM. KORWI 1MTS Cadena de aislamiento en amarre para 36 KV compuesta por: aislador polimérico KORWI modelo C3670EBAV_AR de 1 mts de longitud aislado y todos los accesorios necesarios. Colocados.	116
		CIENTO DIECISEIS EUROS.	

CUADRO DE PRECIOS NUMERO 1

EDAR BERDUN

Código	Ud	Descripción	Precio
--------	----	-------------	--------

D10AC0210	ud	SECCIONAMIENTO TRIPOLAR POLIM. VERTICAL 24KV 400A	2865.05
-----------	----	--------------------------------------------------------------	----------------

Suministro e instalación de interruptor tripolar polimérico en posición vertical de 24 Kv y 400 A de aislamiento al aire en apoyo de celosía metálica, incluyendo herrajes de soportación, banqueta y mando de maniobra. Totalmente instalado.

DOS MIL OCHOCIENTOS SESENTA Y CINCO EUROS CON CINCO CÉNTIMOS.

E34	ud	CORTACIRCUITOS FUSIBLES "XS" 24kV 200A	1063.01
-----	----	---------------------------------------------------	----------------

Suministro e instalación de conjunto seccionamiento por medio de fusibles cortacircuitos unipolares de expulsión tipo "XS" (3 ud), de 200 A y 24 kV con eslabones de 25A incluyendo herrajes para soportación. Totalmente instalados.

MIL SESENTA Y TRES EUROS CON UN CÉNTIMO.

U09AL0601	ud	MEDIDAS PROTECCIÓN AVIFAUNA	950.68
-----------	----	------------------------------------	---------------

Medidas para la protección de la avifauna consistentes en fundado de puentes y elementos en tensión en dos apoyos y armado de derivación con manguera de silicona y piezas premoldeados. Totalmente instaladas.

NOVECIENTOS CINCUENTA EUROS CON SESENTA Y OCHO CÉNTIMOS.

SDSSC	ud	ELEMENTOS DE SEÑALIZACIÓN Y SOCORRO	300.44
-------	----	------------------------------------------------	---------------

Elementos señalizadores y de socorro de apoyo.

TRESCIENTOS EUROS CON CUARENTA Y CUATRO CÉNTIMOS.

TALAS	ud	APERTURA DE CALLE ARBOLADO	525
-------	----	-----------------------------------	------------

Trabajos de apertura de calle en zona de arbolado para servidumbre de línea eléctrica aérea incluso retirada de masa talada.

QUINIENTOS VEINTICINCO EUROS.

CUADRO DE PRECIOS NUMERO 1

EDAR BERDUN

Código	Ud	Descripción	Precio
AP181000	ud	APOYO CELOSIA 16/3000 Apoyo de celosía metálica galvanizado de 16 m. de altura total y 3.000 kg. de esfuerzo en punta para línea aérea de M.T., armado e izado; electrodos de toma de tierra cobrizados de 2 m., basamento de hormigón con malla metálica y protección antiescalo aislante (fibra de vidrio), realizado en terreno accesible a camiones, incluso apertura de pozo en terreno de consistencia media, hormigonado y transportes.	3532.44 TRES MIL QUINIENTOS TREINTA Y DOS EUROS CON CUARENTA Y CUATRO CÉNTIMOS.
TTNEUTRO	ud	TOMA DE TIERRA NEUTRO Toma de tierra para neutro de transformador en hilera con configuración 5/82, de acuerdo con lo indicado en la reglamentación vigente y normas de Cía Suministradora, formada por cable de cobre aislado RV 0.6/1KV y desnudo de 50 MM ² de sección y picas de tierra de acero cobrizado de 2 m. de longitud y 14 mm. de diámetro. Incluso material de conexión y fijación.	315.47 TRESCIENTOS QUINCE EUROS CON CUARENTA Y SIETE CÉNTIMOS.
TTERRAJES	ud	TOMA DE TIERRA HERRAJES DEL CT Toma de tierra de herrajes de centro de transformación con configuración 30-30/5/42, de acuerdo con lo indicado en la reglamentación vigente, y normas de Cía Suministradora, formada por cable de cobre desnudo de 50 mm ² de sección y picas de tierra de acero cobrizado de 2 m. de longitud y 14 mm. de diámetro. Incluso material de conexión y fijación.	291.05 DOSCIENTOS NOVENTA Y UN EUROS CON CINCO CÉNTIMOS.

CUADRO DE PRECIOS NUMERO 1

EDAR BERDUN

Código	Ud	Descripción	Precio
--------	----	-------------	--------

U09TI060	ud	CENT.TRANS.INTEMPERIE 50KVA 9.5-16.455V/B2	10740.23
----------	----	-------------------------------------------------------	-----------------

Centro de transformación intemperie sobre apoyo de celosía metálica 16C-3000 (no incluido) compuesto por transformador trifásico en baño de aceite UNESA 5201-D, según normas UNE 20.138, de 50 KVA. de potencia para una tensión nominal de 9500-16.455 / 420 V, 3 bases fusible XS, 24 KV.-200 A., pararrayos autoválvula de 10 KA.-18 KV., cuadro de BT de 2-3 salidas 400 A Norma Endesa para protección de trafo B.T, cable de cobre 1x50 mm2 desnudo y aislado 0,6/1 KV para subidas de TT de neutro, TT de herrajes y autoválvulas, bastidor metálico para soporte trafo hasta 160 KVA., conjunto de herrajes para soporte de seccionadores unipolares XS, autoválvulas y demás componentes del C.T.I. según plano de proyecto incluso hormigonado de basamento de hormigón de 3,5x3,5x0,20 m. con mallazo para corriente paso y contacto y conjunto de herrajes y canalizaciones para conversión aéreo subterránea de la red de salida de abonado en BT.

DIEZ MIL SETECIENTOS CUARENTA EUROS CON VEINTITRES CÉNTIMOS.

EXPEDIENTES	ud	CONDICIONES DE SUMINISTRO ENDESA	6240.99
-------------	----	-----------------------------------------	----------------

Entronque y conexionado de red de AT según expediente de condiciones de suministro nºAHUE002 0000196200 valorado y a ejecutar por la compañía distribuidora Edistribución Redes Digitales, S.L.U.

SEIS MIL DOSCIENTOS CUARENTA EUROS CON NOVENTA Y NUEVE CÉNTIMOS.

COMPTT	ud	MEDICIÓN DE TT Y TENSIONES PASO Y CONTACTO	400
--------	----	---------------------------------------------------	------------

Medición de tomas de tierra y comprobación de las tensiones de paso y contacto en el apoyo frontera y en el centro de transformación intemperie.

CUATROCIENTOS EUROS.

E32	ud	PARTIDA DE GESTIÓN DE RESIDUOS	16.2
-----	----	---------------------------------------	-------------

Partida completa de gestión de residuos, conforme anexo específico de proyecto.

DIECISEIS EUROS CON VEINTE CÉNTIMOS.

CUADRO DE PRECIOS NUMERO 1

EDAR BERDUN

Código	Ud	Descripción	Precio
E33	ud	PARTIDA DE SEGURIDAD Y SALUD Partida completa de seguridad y salud, conforme estudio básico de proyecto.	150
		CIENTO CINCUENTA EUROS.	
U10BCA040	m.	LÍN.SUBT. B.T. CAL.B.T 3x240+1x150 Al. Línea de distribución en baja tensión, enterrada bajo calzada entubada, realizada con cables conductores de 3x240+1x150 mm ² Al. RV 0,6/1 kV., formada por: conductor de aluminio con aislamiento en polietileno reticulado y cubierta de PVC, en instalación subterránea bajo calzada entubada, en zanja de dimensiones mínimas 45 cm. de ancho y 85 cm de profundidad, incluyendo excavación de zanja, asiento con 5 cm. de hormigón HM-25/P/20/l, montaje de tubos de material termoplástico de 160 mm. de diámetro, relleno con una capa de hormigón HM-25/P/20/l hasta una altura de 10 cm. por encima de los tubos envolviéndolos completamente, y relleno con hormigón HM-20/P/40/l hasta la altura donde se inicia el firme y el pavimento; incluso suministro y montaje de cables conductores, con parte proporcional de empalmes para cable, retirada y transporte a vertedero de los productos sobrantes de la excavación y pruebas de rigidez dieléctrica, instalada, transporte, montaje y conexionado.	70.25
		SETENTA EUROS CON VEINTICINCO CÉNTIMOS.	
MONPRF	ud	MONOLITO CPM Y CS Monolito tipo armario CPM+CS, medidas libres interiores según Cía Suministradora, de 30 cm sobre nivel acera, prefabricado de hormigón, para alojamiento de CPM y CS (incluidos en precio).	1323.74
		MIL TRESCIENTOS VEINTITRES EUROS CON SETENTA Y CUATRO CÉNTIMOS.	
DERIND	m	DERIVACIÓN INDIVIDUAL 5x1x10 mm² Cu Derivación individual en canalización subterránea bajo tubo PE diam. 63mm tendida directamente en zanja formada por cable Cu 5x1x10 mm ² , conductores de cobre de 10 mm ² y con aislamiento tipo RV-K-0,6/1 kV, en sistema trifásico con neutro, más conductor de protección Instalada en tendido subterráneo , incluyendo excavación, relleno con materiales sobrantes, sin reposición de acera o calzada, retirada y transporte a vertedero de los productos sobrantes de la excavación, totalmente instalada, transporte, montaje y conexionado.	31.65
		TREINTA Y UN EUROS CON SESENTA Y CINCO CÉNTIMOS.	

CUADRO DE PRECIOS NUMERO 1

EDAR BERDUN

Código	Ud	Descripción	Precio
CONTCUA	ud	CUADRO EDAR Cuadro general de mando y protección, con todos los elementos de mando y protección mostrados en el esquema unifilar. Totalmente instalado.	1745.47
			MIL SETECIENTOS CUARENTA Y CINCO EUROS CON CUARENTA Y SIETE CÉNTIMOS.
CIRC4X25	m	CIRCUITO TRIFÁSICO 4x2,5 Tubo metálico-PVC PG-21 Circuito trifásico formado por conductores de cobre 4x2,5 mm ² con aislamiento tipo RV-K-0,6/1 kV, con tubo metálico flexible-PVC PG-21, en montaje superficial o empotrado en obra, incluso fijaciones y elementos de conexión, construido según R.B.T. Medida la unidad ejecutada desde el cuadro de protección hasta el receptor eléctrico, totalmente instalada, transporte, montaje y conexionado.	11.44
			ONCE EUROS CON CUARENTA Y CUATRO CÉNTIMOS.
CIRCE4X25	m	CIRCUITO ENT. TRIFÁSICO 4x2.5 D20 Circuito trifásico formado por conductores de cobre 4x2,5 mm ² con aislamiento tipo RV-K-0,6/1 kV, con tubo XLPE de Ø20mm, en montaje superficial o empotrado en obra, incluso fijaciones y elementos de conexión, construido según R.B.T. Medida la unidad ejecutada desde el cuadro de protección hasta el receptor eléctrico. Instalada en tendido subterráneo, incluyendo excavación, relleno con materiales sobrantes, sin reposición de acera o calzada, retirada y transporte a vertedero de los productos sobrantes, totalmente instalada, transporte, montaje y conexionado.	12.45
			DOCE EUROS CON CUARENTA Y CINCO CÉNTIMOS.
CIRC3X25	m	CIRCUITO MONOFÁSICO 3x2,5 Tubo metálico-PVC PG-21 Circuito monofásico formado por conductores de cobre 3x2,5 mm ² con aislamiento tipo RV-K-0,6/1 kV, con tubo metálico flexible-PVC PG-21, en montaje superficial o empotrado en obra, incluso fijaciones y elementos de conexión, construido según R.B.T. Medida la unidad ejecutada desde el cuadro de protección hasta el receptor eléctrico, totalmente instalada, transporte, montaje y conexionado.	10.49
			DIEZ EUROS CON CUARENTA Y NUEVE CÉNTIMOS.

CUADRO DE PRECIOS NUMERO 1

EDAR BERDUN

Código	Ud	Descripción	Precio
CIRC3X15	m	CIRCUITO MONOFÁSICO 3x1,5 Tubo metálico-PVC PG-16 Circuito monofásico formado por conductores de cobre 3x1,5 mm ² con aislamiento tipo RV-K-0,6/1 kV, con tubo metálico flexible-PVC PG-16, en montaje superficial o empotrado en obra, incluso fijaciones y elementos de conexión, construido según R.B.T. Medida la unidad ejecutada desde el cuadro de protección hasta el receptor eléctrico, totalmente instalada, transporte, montaje y conexionado.	9.82 NUEVE EUROS CON OCHENTA Y DOS CÉNTIMOS.
ELEC04	ud	BLQ.AUT.EMERG.90 Lúm.LEGRAND IP65 Luminaria de emergencia autónoma tipo Legrand tipo B65, IP65 de 90 lúm., con lámpara fluorescente, fabricada según normas EN 60598-2-22, UNE 20392-93, autonomía superior a 1 hora. Con certificado de ensayo (LCOE) y marca N de producto certificado, para instalación saliente o empotrable sin accesorios, enchufable con zócalo conector. Cumple con las directivas de compatibilidad electromagnéticas y baja tensión, de obligado cumplimiento. Alimentación 230 V. 50/60 Hz. Acumuladores estancos Ni-Cd, alta temperatura, materiales resistentes al calor y al fuego. Puesta en marcha por telexmando, con bornes protegidas contra conexión accidental a 230 V. Instalado incluyendo replanteo, accesorios de anclaje y conexionado.	73.54 SETENTA Y TRES EUROS CON CINCUENTA Y CUATRO CÉNTIMOS.
E17MCB070	ud	B.ENCH.SCHUKO LEGRAND PLEXO 55 Base de enchufe estanca con toma de tierra lateral tipo Schuko, incluyendo caja de registro, toma de corriente 16A-400V con tapa y embornamiento a tornillo, grado IP55 IK 07, y con marco de superficie monobloc, instalado.	42.69 CUARENTA Y DOS EUROS CON SESENTA Y NUEVE CÉNTIMOS.
E18MCB070	ud	INTERRUPTOR LEGRAND PLEXO 55 Interruptor estanco con intensidad de 10A, incluyendo interruptor bipolar 10A con grado IP55 IK07, con marco Legrand serie Plexo 55 superficie monobloc gris bicolor, instalado.	29.75 VEINTINUEVE EUROS CON SETENTA Y CINCO CÉNTIMOS.

CUADRO DE PRECIOS NUMERO 1

EDAR BERDUN

Código	Ud	Descripción	Precio
--------	----	-------------	--------

E17IAE031	ud	LUMIN. ESTANCA DIF.POLICAR.2x18 W AF	43.37
-----------	----	---------------------------------------------	--------------

Luminaria estanca, en material plástico de 2x18 W. con protección IP66 clase I, cuerpo de poliéster reforzado con fibra de vidrio, difusor transparente prismático de policarbonato de 2 mm. de espesor. Fijación de difusor a la carcasa sin clips gracias a un innovador concepto con puntos de fijación integrados. Equipo eléctrico formado por reactancia, condensador, portalámparas, cebador, lámpara fluorescente nueva generación y bornes de conexión. Instalada, incluyendo replanteo, accesorios de anclaje y conexionado.

CUARENTA Y TRES EUROS CON TREINTA Y SIETE CÉNTIMOS.

PROLED	ud	PROYECTOR LED 150W	209.47
--------	----	---------------------------	---------------

Proyector asimétrico construido en fundición inyectada de aluminio, pintado con resinas de poliuretano, reflector de aluminio anodizado, con cierre de vidrio templado y junta de silicona, grado de protección IP65 clase I, horquilla de fijación de acero galvanizado por inmersión en caliente, con lámpara tecnología LED 150 W. Instalado, incluyendo replanteo, accesorios de anclaje y conexionado.

DOSCIENTOS NUEVE EUROS CON CUARENTA Y SIETE CÉNTIMOS.

U01BD010	m2	DESBROCE TERRENO e<10cm	0.33
----------	----	-----------------------------------	-------------

Desbroce y limpieza superficial de terreno por medios mecánicos hasta una profundidad de 10 cm., con carga y transporte de la tierra vegetal y productos resultantes a vertedero o lugar de empleo.

CERO EUROS CON TREINTA Y TRES CÉNTIMOS.

U01DR031	m3	EXCAVACIÓN TODO TIPO DE TERRENO	4.61
----------	----	----------------------------------------	-------------

Desmante en todo tipo de terreno, con medios mecánicos, incluso transporte de los productos de la excavación a vertedero o lugar de empleo, a cualquier distancia.

CUATRO EUROS CON SESENTA Y UN CÉNTIMOS.

CUADRO DE PRECIOS NUMERO 1

EDAR BERDUN

Código	Ud	Descripción	Precio
U01TC010	m3	TERRAPLEN CON PRODUCTOS EXCAVACION Terraplén con productos procedentes de la excavación, extendido, humectación y compactación, incluso perfilado de taludes y rasanteo de la superficie de coronación, terminado.	2.79
		DOS EUROS CON SETENTA Y NUEVE CÉNTIMOS.	
ESCSAL	ud	ESCOLLERA DE SALIDA Escollera en la salida del emisario colector, formada por piedra natural colocada para protección de más de 500 kg por unidad, incluido suministro, preparación de la superficie de apoyo, colocación, hormigonado de toda la escollera con hormigón tipo HL-150/P/40.	666.9
		SEISCIENTOS SESENTA Y SEIS EUROS CON NOVENTA CÉNTIMOS.	
E04CM045	m3	HORMIGÓN DE LIMPIEZA HL-150/P/20 Hormigón en masa HL-150/P/20, consistencia plástica, T _{máx} .20 mm., elaborado en central para limpieza y nivelado de fondos de cimentación, incluso vertido por medios manuales o mecánicos y colocación.	90.5
		NOVENTA EUROS CON CINCUENTA CÉNTIMOS.	
U05LAHA30	m3	HORMIGÓN HA-30/P/20/IV-Qb Hormigón HA-30/B/20/IIb+Qb colocado en obras de hormigón armado, incluso vibrado y curado, terminado.	132.13
		CIENTO TREINTA Y DOS EUROS CON TRECE CÉNTIMOS.	
JUNTAEST	m	JUNTA DE ESTANQUEIDAD, EXPANSIVA Junta de estanqueidad tipo "GUM", a base de corcho y resinas expansivas en contacto con el agua. Colocada entre junta de hormigonado de zapata y fuste. Colocada en obra.	10.84
		DIEZ EUROS CON OCHENTA Y CUATRO CÉNTIMOS.	

CUADRO DE PRECIOS NUMERO 1

EDAR BERDUN

Código	Ud	Descripción	Precio
PASM100	ud	PASAMUROS DN 100 AISI 316 EMBRIDAR Suministro y colocación de pasamuros de acero inox AISI 316 DN 100 salida brida. Colocado en obra de fábrica.	218.9 DOSCIENTOS DIECIOCHO EUROS CON NOVENTA CÉNTIMOS.
ALIV	ud	ALIVIADERO FORMADO POR TUBO PEAD Ø110 Aliviadero del canal tamiz y desagüe en arqueta de salida mediante tubería de pead Ø110 mm.	104.49 CIENTO CUATRO EUROS CON CUARENTA Y NUEVE CÉNTIMOS.
U06EC010	m3	CIMBRA METÁLICA Cimbra metálica, totalmente lista para encofrar, incluso anclajes, nivelación y p.p. de elementos metálicos capaz de soportar las cargas de hormigonado de forjados in situ. Medida el volumen engendrado por la proyección horizontal del elemento a cimbrar hasta la solera.	10.53 DIEZ EUROS CON CINCUENTA Y TRES CÉNTIMOS.
PASM150	ud	PASAMUROS DN 150 AISI 316 EMBRIDAR Suministro y colocación de pasamuros de acero inox AISI 316 DN 150 salida brida. Colocado en obra de fábrica.	278.07 DOSCIENTOS SETENTA Y OCHO EUROS CON SIETE CÉNTIMOS.
PASMPVC	ud	PASAMUROS PVC HEMBRA-HEMBRA DN150 Suministro y colocación de pasamuros de pvc DN 150 conexiones hembra-hembra. Colocado en obra de fábrica.	54.57 CINCUENTA Y CUATRO EUROS CON CINCUENTA Y SIETE CÉNTIMOS.

CUADRO DE PRECIOS NUMERO 1

EDAR BERDUN

Código	Ud	Descripción	Precio
TPVC200	ud	PIEZA ESPECIAL "T" PVC DN150 Pieza especial para tuberías de PVC diámetro 160 mm tipo T. Ejecución por enchufe para junta de goma. Fabricada en PVC. Colocada en obra, incluso juntas de goma o elementos especiales de unión.	62.35
		SESENTA Y DOS EUROS CON TREINTA Y CINCO CÉNTIMOS.	
TINOX150	ud	TAPÓN INOX AISI 316 DN150 2 mm Tapón de acero inoxidable tipo AISI 316 para un diámetro nominal de 160 mm. De medidas según planos. Unidad terminada y probada.	24.09
		VEINTICUATRO EUROS CON NUEVE CÉNTIMOS.	
TAPA88	ud	TAPA Y MARCO FUNDICIÓN 60 cm Tapa y marco cuadrados de acero galvanizado de 60 cm de lado, fabricado con chapa de acero de 3 mm.	93.65
		NOVENTA Y TRES EUROS CON SESENTA Y CINCO CÉNTIMOS.	
PATEPP	ud	PATE DE POLIPROPILENO 30 mm Pate de polipropileno de 30 mm colocado en obra.	11.44
		ONCE EUROS CON CUARENTA Y CUATRO CÉNTIMOS.	
E08031	ud	TAMIZ DE ESCALONES 50 m3/h, 3 MM DE PASO. AISI-304 Tamiz autolimpiante de finos tipo escalera de 3 mm de paso. Anchura efectiva 296 mm y anchura total 376 mm. Altura total 914 mm y altura de descarga útil 640 mm. Sistema de limpieza automático por movimiento circular de láminas. Bastidor de acero inoxidable AISI-304L, patas y soportes en lámina doblada de 5 mm de espesor. Láminas de acero inoxidable AISI-304L de 3 mm de espesor, cubiertas de acero inoxidable AISI-304L de 1,5 mm de espesor. Pulido electrolítico en bastidor, soportes y cubiertas laterales. Imprimación epoxy de 80 micras en engranajes, cojinetes y discos. Caudal hasta 50 m3/h. Potencia motor 0,37 kW. Incluso pequeño material para su anclaje. Incluso subcuadro eléctrico con paro manual de emergencia, selector manual automático y posicionamiento. Colocado y probado.	8205.63
		OCHO MIL DOSCIENTOS CINCO EUROS CON SESENTA Y TRES CÉNTIMOS.	

CUADRO DE PRECIOS NUMERO 1

EDAR BERDUN

Código	Ud	Descripción	Precio
E08008	ud	CONTENEDOR DE CAPACIDAD 250 L Contenedor de polietileno inyectado tipo ciudad, dotado de sistema de drenaje, ruedas de caucho, de las siguientes características. Capacidad: 1000 l. Material: polietileno inyectado. espesor. 4 mm.	122.67
		CIENTO VEINTIDOS EUROS CON SESENTA Y SIETE CÉNTIMOS.	
E061651	ud	COMPUERTA DE CANAL MANUAL 600x600 AISI-316 Compuerta tajadera de canal abierto de las siguientes características: Ancho de canal: 0,6 m, Altura de canal: 0.70 m, Carga de Agua: 0,6 m. Estanqueidad: 3 lados. Accionamiento: Manual Materiales; Tablero: Acero inoxidable AISI 316L. Marco guía: Acero inoxidable AISI 316 L. Incluso parte proporcional de material auxiliar para colocación.Colocada y probada.	828.2
		OCHOCIENTOS VEINTIOCHO EUROS CON VEINTE CÉNTIMOS.	
REJAM	ud	REJA MANUAL Y CESTA ESCURRIDOS CANAL 40 CM. Reja manual de acero inoxidable AISI 304 luz de paso de 10 mm incluso cesta de escurridos. Para canal de 400 de ancho por 70 cm de alto. Colocada en obra.	900.57
		NOVECIENTOS EUROS CON CINCUENTA Y SIETE CÉNTIMOS.	
E02CAMDEFLECT	ud	CAMPANA DEFLECTORA PRFV D=0.8 m Campana deflectora fabricada en PRFV de 0.8m de diámetro y 1.5 m de longitud, incluso apoyos y anclajes. Colocada y probada.	1093.81
		MIL NOVENTA Y TRES EUROS CON OCHENTA Y UN CÉNTIMOS.	
E07DECVERT	m	VERTEDERO TIPO THOMSOM Y DEFLECTOR DE INOX AISI 316 Vertedero tipo Thomsom y deflector de acero inoxidable AISI 316 de 3 mm de espesor 0.20 m de alto, regulable por nivelación, incluso perfiles de refuerzo, y anclajes inoxidables. Colocado en obra	148.3
		CIENTO CUARENTA Y OCHO EUROS CON TREINTA CÉNTIMOS.	

CUADRO DE PRECIOS NUMERO 1

EDAR BERDUN

Código	Ud	Descripción	Precio
ACOPDN60	ud	PEDESTAL BOMBA SUMERGIBLE RESIDUALES Sistema de autoacoplamiento completo para bombas de agua residual, incluyendo uñeta guía, base y soporte de tubos guía 2", tubos guía de 2" inox. juntas y pernos de anclajes. Material: fundición con revestimiento de Epoxi. Cadena inoxidable. Colocado	311.13
		TRESCIENTOS ONCE EUROS CON TRECE CÉNTIMOS.	
BOMB03	ud	BOMBA SUMERGIBLE 0.75 KW AGUAS RESIDUALES Ud electrobomba sumergible para aguas residuales, con caudal hasta de 18 m3/h a 6 m.c.a., ejecución sumergida, motor de 0.75 kw, IP55, rodete vortex desplazado, paso 30mm. Cuerpo bomba en GG-25, impulsor y anillo de desgaste en CA-40. Eje en acero F114, caras de cierre en carburo de silicio. Colocada y probada.	680.98
		SEISCIENTOS OCHENTA EUROS CON NOVENTA Y OCHO CÉNTIMOS.	
PVCFL160	m	CONDOC. PVC FLEXIBLE DN150 Manguera plástica reforzada por sistema helicoidal de P.V.C. flexible y reforzado con P.V.C. rígido, de diámetro nominal 150 mm, para una presión de trabajo de 6 bar.	27.77
		VEINTISIETE EUROS CON SETENTA Y SIETE CÉNTIMOS.	
E05AA010	kg	ACERO GALVANIZADO S235 EN ESTRUCT.SOLDAD Acero laminado S235, en perfiles laminados en caliente para vigas, pilares, zunchos y correas, mediante uniones soldadas; i/p.p. de soldaduras, cortes, piezas especiales, despuntes y dos manos de imprimación con pintura de minio de plomo, montado y colocado.	4.16
		CUATRO EUROS CON DIECISEIS CÉNTIMOS.	
REJTRAM	m2	REJILLA TIPO TRÁMEX GALVANIZADA Rejilla tramex galvanizada formada por pletina y religa, incluso pp de marco y perfiles auxiliares de sujección galvanizados y anclajes. Medida la superficie realmente colocada. Colocada y probada. Incluso parte proporcional de estructura de soporte.	78.53
		SETENTA Y OCHO EUROS CON CINCUENTA Y TRES CÉNTIMOS.	

CUADRO DE PRECIOS NUMERO 1

EDAR BERDUN

Código	Ud	Descripción	Precio
--------	----	-------------	--------

BOMB02	ud	BOMBA SUMERGIBLE 1,1 KW AGUAS RESIDUALES	797.62
---------------	-----------	-------------------------------------------------	---------------

Ud electrobomba sumergible para aguas residuales, con caudal hasta de xxx m³/h a 4 m.c.a., ejecución sumergida, motor de 0.75 kw, IP55, rodete vortex desplazado, paso 30mm. Cuerpo bomba en GG-25, impulsor y anillo de desgaste en CA-40. Eje en acero F114, caras de cierre en carburo de silicio. Colocada y probada.

SETECIENTOS NOVENTA Y SIETE EUROS CON SESENTA Y DOS CÉNTIMOS.

BIODISC2000	ud	REACTOR BIOLÓGICO ROTATIVO 1600 M2 D=2,0m	44963.71
--------------------	-----------	--------------------------------------------------	-----------------

Contactor biológico rotatorio de 1600 m² de superficie útil. Dividido en 2 etapas. Colocado en obra, incluyendo, suministro, colocación. Material de los discos: PEAD 1.5 mm espesor Diámetro disco: 2000 mm Ondas concéntricas separación 20 mm ESTRUCTURA PORTANTE Material estructura soporte sectores: Perfil de acero laminado S 355JR Tratamiento anticorrosión estructura: Galvanizado en caliente BARRA SOPORTE DISCOS Material barras pasantes: Acero inoxidable AISI 304 EJE Material: Barra perforada sin soldadura S355J2H Tratamiento anticorrosión: Granallado grado SAE 2 ½ 350 micras epoxi Brea Manguetas del eje: Acero inoxidable AIS 304 Desmontables. Accionamiento directo al eje mediante Motorreductor 0.75 kw. Incluso elevador de cangilones para la entrada de agua al biodisco, con sistema antisalpicaduras fabricado en acero inoxidable.

CUARENTA Y CUATRO MIL NOVECIENTOS SESENTA Y TRES EUROS CON SETENTA Y UN CÉNTIMOS.

E01CUBD2000	ud	CUBIERTA PREFABRICADA PRFV PERFILES INOX RBC1600	4506.28
--------------------	-----------	---------------------------------------------------------	----------------

Cubierta prefabricada en PRFV color blanco, para protección de RBC de 2000 m², realizada en forma semicilíndrica armada con perfilera inoxidable AISI 316, anclada sobre muro de hormigón, con aperturas de ventilación mediante convección natural, resistente a las inclemencias meteorológicas, calculadas al peso de nieve previsible. Materiales: Cubierta: PRFV. Perfilera: Acero AISI 316. Tornillería, anclajes, bisagras y asideros: A-4. Colocada

CUATRO MIL QUINIENTOS SEIS EUROS CON VEINTIOCHO CÉNTIMOS.

CUADRO DE PRECIOS NUMERO 1

EDAR BERDUN

Código	Ud	Descripción	Precio
MAMPPRFV	ud	MAMPARA PRFV C/PERFILES INOX. Apantallamiento vertical de acero inox 304 para separación de etapas, con plancha de Poliéster reforzado con fibra de vidrio plana natural, de 3 mm. de espesor, incluso cortes de plancha, colocación de piezas especiales de cierre, tipo universal, con gomas de neopreno para cierres, tornillos de acero inoxidable y piezas especiales, incluida la estructura portante, con perfilera de acero inoxidable.	741.87
			SETECIENTOS CUARENTA Y UN EUROS CON OCHENTA Y SIETE CÉNTIMOS.
PVCFL110	m	CONDUC. PVC FLEXIBLE DN100 Manguera plástica reforzada por sistema helicoidal de P.V.C. flexible y reforzado con P.V.C. rígido, de diámetro nominal 100 mm, para una presión de trabajo de 6 bar.	24.32
			VEINTICUATRO EUROS CON TREINTA Y DOS CÉNTIMOS.
VERT02	ud	ALIVIADERO Y CANAL SOBRENADANTES EN CAMPANA DEFLECTORA Vertedero para flotantes, anclado a campana deflectora central.	155.64
			CIENTO CINCUENTA Y CINCO EUROS CON SESENTA Y CUATRO CÉNTIMOS.
U07VAVO15	ud	VÁLV.MARIP. ACTUACION MOTOR DN 50mm Electroválvula de mariposa de fundición, de accionamiento por mecanismo reductor accionamiento por motor de 50 mm. de diámetro interior, colocada en tubería de abastecimiento de agua, incluso uniones y accesorios, completamente instalada.	1419.38
			MIL CUATROCIENTOS DIECINUEVE EUROS CON TREINTA Y OCHO CÉNTIMOS.
ARQ40	ud	ARQUETA DE CONTROL DE 70x50 Arqueta de control de 70x50 cm de hormigon HA-30/P/20/IV+Qb y 15 cm de espesor, provista de tapa de rejilla galvanizada tipo tramex.i/ recibido de tubos con sikawell.	79.05
			SETENTA Y NUEVE EUROS CON CINCO CÉNTIMOS.

CUADRO DE PRECIOS NUMERO 1

EDAR BERDUN

Código	Ud	Descripción	Precio
ROCIAD	ud	ROCIADOR DE PVC Rociador tipo aspersor pivot.	25.61
			VEINTICINCO EUROS CON SESENTA Y UN CÉNTIMOS.
INSTH	ud	INSTALACION HIDRAULICA DE DISTRIBUCIÓN Instalación hidraulica de distribución en digestor, formada por tubería de pead DN 63, collarines y tuberías de distribución secundaria de 20 mm. Colocado e instalado.	1100
			MIL CIEN EUROS.
TAPINOX	m2	TAPA DE ACERO INOX AISI 316 2 MM Tapa de chapa de acero inoxidable AISI 316 de 2 mm de espesor. Incluso marco, herrajes. Colocada en obra	197.11
			CIENTO NOVENTA Y SIETE EUROS CON ONCE CÉNTIMOS.
PIEZ100	ud	PIEZA ESPECIAL D=100mm T, CODO, REDUCCION EN POLIETILENO Pieza especial para tuberías de polietileno diámetro 110 mm tipo T, codo de 90°, 45°, 22.5°, 11.15°, reducción, o cualquier otra. Ejecución por bridas, enchufe para junta de goma, o combinación de ambas. Fabricada en polietileno. Colocada en obra, incluso juntas de goma, tornillería o elementos especiales de unión.	15.23
			QUINCE EUROS CON VEINTITRES CÉNTIMOS.
CAUD50	ud	CAUDALIMETRO ELECTROMAGNETICO DN 80 Caudalímetro electromagnético con emisión de impulsos, DN 80, embridado, incluso accesorios y pequeño material, completamente montado, probado y funcionando.	2218.96
			DOS MIL DOSCIENTOS DIECIOCHO EUROS CON NOVENTA Y SEIS CÉNTIMOS.

CUADRO DE PRECIOS NUMERO 1

EDAR BERDUN

Código	Ud	Descripción	Precio
U07VAV026	ud	VÁLV.COMPUE.CIERRE ELAST.D=80mm Válvula de compuerta de fundición PN 16 de 80 mm de diámetro interior, cierre elástico, colocada en tubería de abastecimiento de agua, incluso uniones y accesorios, sin incluir dado de anclaje, completamente instalada.	286.97
		DOSCIENTOS OCHENTA Y SEIS EUROS CON NOVENTA Y SIETE CÉNTIMOS.	
U07TP490	m	CONDUCCIÓN DE POLIETILENO PE100, PN6 D=160mm Tubería de polietileno de alta densidad PE100, de 160 mm de diámetro nominal y una presión de trabajo de 6 kg/cm ² , suministrada en barras, colocada en zanja sobre cama de arena, relleno lateral y superior hasta 10 cm. por encima de la generatriz con la misma arena, i/p.p. de elementos de unión y medios auxiliares, sin incluir la excavación ni el relleno posterior de la zanja, colocada.	17.99
		DIECISIETE EUROS CON NOVENTA Y NUEVE CÉNTIMOS.	
PIEZ150	ud	PIEZA ESPECIAL D=150mm T, CODO, REDUCCION EN POLIETILENO Pieza especial para tuberías de polietileno diámetro 160 mm tipo T, codo de 90°, 45°, 22.5°, 11.15°, reducción, o cualquier otra. Ejecución por bridas, enchufe para junta de goma, o combinación de ambas. Fabricada en polietileno. Colocada en obra, incluso juntas de goma, tornillería o elementos especiales de unión.	19.41
		DIECINUEVE EUROS CON CUARENTA Y UN CÉNTIMOS.	
U07TP475	m	CONDUCCIÓN DE POLIETILENO PE100, PN6 D=110mm Tubería de polietileno alta densidad PE100, de 110 mm de diámetro nominal y una presión de trabajo de 6 kg/cm ² , suministrada en barras, colocada en zanja sobre cama de arena, relleno lateral y superior hasta 10 cm. por encima de la generatriz con la misma arena, i/p.p. de elementos de unión y medios auxiliares, sin incluir la excavación ni el relleno posterior de la zanja, colocada s/NTE-IFA-13.	11.8
		ONCE EUROS CON OCHENTA CÉNTIMOS.	

CUADRO DE PRECIOS NUMERO 1

EDAR BERDUN

Código	Ud	Descripción	Precio
U07TP2	m.	CONDUCCIÓN DE POLIETILENO PE100 PN6 D=75mm Tubería de polietileno baja densidad PE100, de 75 mm de diámetro nominal y una presión de trabajo de 6 kg/cm2, suministrada en rollos, i/p.p. de elementos de unión y medios auxiliares, sin incluir la excavación ni el relleno posterior de la zanja, colocada.	6.68
		SEIS EUROS CON SESENTA Y OCHO CÉNTIMOS.	
PIEZ75	ud	PIEZA ESPECIAL D=65mm T, CODO, REDUCCION EN POLIETILENO Pieza especial para tuberías de polietileno diámetro 65 mm tipo T, codo de 90°, 45°, 22.5°, 11.15°, reducción, o cualquier otra. Ejecución por bridas, enchufe para junta de goma, o combinación de ambas. Fabricada en polietileno. Colocada en obra, incluso juntas de goma, tornillería o elementos especiales de unión.	13.23
		TRECE EUROS CON VEINTITRES CÉNTIMOS.	
U07VAV029	ud	VÁLV.COMPUE.CIERRE ELAST.D=150mm Válvula de compuerta de fundición PN 16 de 150 mm de diámetro interior, cierre elástico, colocada en tubería de abastecimiento de agua, incluso uniones y accesorios, sin incluir dado de anclaje, completamente instalada.	522.36
		QUINIENTOS VEINTIDOS EUROS CON TREINTA Y SEIS CÉNTIMOS.	
E05AA635	ud	ANCLAJE Y ABARCÓN DE INOX CUALQUIER DIÁMETRO Anclaje en hormigón de conducción de cualquier diámetro mediante soporte de abarcones de acero inoxidable y anclaje, cada 1 metro de longitud aproximadamente.	30.79
		TREINTA EUROS CON SETENTA Y NUEVE CÉNTIMOS.	

CUADRO DE PRECIOS NUMERO 1

EDAR BERDUN

Código	Ud	Descripción	Precio
U07VAV027	ud	VÁLV.COMPUE.CIERRE ELAST.D=100mm Válvula de compuerta de fundición PN 16 de 100 mm de diámetro interior, cierre elástico, colocada en tubería de abastecimiento de agua, incluso uniones y accesorios, sin incluir dado de anclaje, completamente instalada.	343.32 TRESCIENTOS CUARENTA Y TRES EUROS CON TREINTA Y DOS CÉNTIMOS.
E10561	m2	REJILLA TIPO TRÁMEX GALVANIZADA Rejilla tramex galvanizada formada por pletina y religa, incluso pp de marco y perfiles auxiliares de sujeción galvanizados y anclajes. Medida la superficie realmente colocada. Colocada y probada. Incluso parte proporcional de estructura de soporte.	70.48 SETENTA EUROS CON CUARENTA Y OCHO CÉNTIMOS.
EDI01	ud	EDIFICIO DE CONTROL 2x2 m Edificio de control prefabricado de hormigón de 2x2 interior. Colocado en obra.	2320.35 DOS MIL TRESCIENTOS VEINTE EUROS CON TREINTA Y CINCO CÉNTIMOS.
EDI02	ud	PUERTA METALICA 0.80x1.80 m Puerta metálica galvanizada de 0.80x1.80 m. Colocada en obra	307.54 TRESCIENTOS SIETE EUROS CON CINCUENTA Y CUATRO CÉNTIMOS.
EDI03	ud	VENTANA 15x50 cm PVC Ventana de PVC de 40x40 cm. Colocada en obra.	129.16 CIENTO VEINTINUEVE EUROS CON DIECISEIS CÉNTIMOS.

CUADRO DE PRECIOS NUMERO 1

EDAR BERDUN

Código	Ud	Descripción	Precio
EDI04	ud	LAV.65x51 C/PED. S.NORMAL COL. Lavabo de porcelana vitrificada en blanco, de 65x51 cm. colocado con pedestal y con anclajes a la pared, con grifería monomando cromada, con rompechorros, incluso válvula de desagüe de 32 mm., llaves de escuadra de 1/2" cromadas, y latiguillos flexibles de 20 cm. y de 1/2", incluso acometida de agua desde instalación hidráulica y desagüe a fosa. instalado y funcionando.	194.43 CIENTO NOVENTA Y CUATRO EUROS CON CUARENTA Y TRES CÉNTIMOS.
EDI05	ud	MANGUERA 20 m Y VALVULA Manguera flexible 20 m y válvula de toma.	100.66 CIEN EUROS CON SESENTA Y SEIS CÉNTIMOS.
TELEC	ud	AUTOMATA PANTALLA TACTIL TELECONTROL Y TELEGESTION Autómata y pantalla táctil, telecontrol y telegestión de la planta. Programación de automata y telecontrol. Posibilidad de visualizar y controlar toda la planta a través de internet. La unidad incluye, autómata, pantalla táctil 8", módulo de entradas analógicas, módulo de entradas digitales, fuente de alimentación estabilizada, modem, programación y puesta en marcha. El programa deberá registrar los niveles de los depósitos, funcionamiento de las bombas, funcionamiento de biodiscos, tamiz, compactador, registro de caudal de agua bombeada en homogenización, caudal de salida de agua tratada., cuentahoras de todos los elementos, así como el registro histórico de estos datos, se podrá operar telemáticamente sobre dichos elementos electromecánicos.	7064.74 SIETE MIL SESENTA Y CUATRO EUROS CON SESENTA Y CUATRO CÉNTIMOS.
VARFREC	ud	VARIADOR DE FRECUENCIA HASTA 1.5 KW Variador de frecuencia hasta 1.5 kw monofásico. Colocado en obra	292.2 DOSCIENTOS NOVENTA Y DOS EUROS CON VEINTE CÉNTIMOS.

CUADRO DE PRECIOS NUMERO 1

EDAR BERDUN

Código	Ud	Descripción	Precio
POS01	ud	POSTE DE LUZ GALVANIZADO 5m Poste de acero galvanizado de 5 m de altura con estructura soporte para focos de luz. Colocado.	600.67
			SEISCIENTOS EUROS CON SESENTA Y SIETE CÉNTIMOS.
ETAP020	ud	SONDA NIVEL sonda de nivel capacitiva	56.88
			CINCUENTA Y SEIS EUROS CON OCHENTA Y OCHO CÉNTIMOS.
U03TD010	m2	D.T.SUPERFICIAL 2,7 kg/m2 ECR-2 Doble tratamiento superficial con emulsión asfáltica tipo ECR-2 y dotación 1,6 y 1,1 kg/m2 y con áridos 20/10 y 10/5 y dotación 13 y 7 kg/m2, incluso extensión, compactación, limpieza y barrido. Desgaste de los Ángeles < 25.	5.24
			CINCO EUROS CON VEINTICUATRO CÉNTIMOS.
E15VAP120	m	VALLA MALLA PLAST 50x100x4,5 H=1,5 m. Valla de malla de acero soldado plastificado en verde, de luz de malla 50x100 y alambre de diámetro 4,5 mm. y 1,50 m. de altura, en paneles de 2,50x1,50 m., i/p.p. de postes de 70x45 mm., galvanizado y plastificado en verde, cada 2,5 m., elementos de fijación, montada (sin incluir recibido).	28.39
			VEINTIOCHO EUROS CON TREINTA Y NUEVE CÉNTIMOS.
PPUR	ud	PUERTA PARA VALLA DE ACCESO 5 M Puerta para valla de acceso a parcela de 5 m de anchura y 2 m de altura.	369.27
			TRESCIENTOS SESENTA Y NUEVE EUROS CON VEINTISIETE CÉNTIMOS.

CUADRO DE PRECIOS NUMERO 1

EDAR BERDUN

Código	Ud	Descripción	Precio
--------	----	-------------	--------

E15DBA011	m	BARANDILLA DE TUBO ACERO INOXIDABLE AISI 304	108.39
------------------	----------	-----------------------------------------------------	---------------

Barandilla de 100 cm. de altura, construida con perfiles de tubo hueco de acero inoxidable, con pasamanos de sección circular de diámetro 50 mm. y 1.5 mm. de espesor y barrote inferior de diámetro 50x1.5 mm. dispuestos horizontalmente y montantes verticales de tubo de 50x1.5mm cada metro y medio para anclaje, anclaje formado por pletina de 150x100x5 mm y 2 spit rock d=12, provista de rodapie de 10 cm de chapa de acero inox1.5 mm. elaborada en taller y montaje en obra.

CIENTO OCHO EUROS CON TREINTA Y NUEVE CÉNTIMOS.

U08EU010	ud	SUMIDERO CALZADA FUND.50x40x50cm	307.33
-----------------	-----------	-----------------------------------------	---------------

Sumidero para recogida de escurridos, de dimensiones interiores 50x40 cm. y 50 cm. de profundidad, realizado sobre solera de hormigón en masa HM-20 T_{máx.}20 de 25 cm. de espesor, con paredes de hormigón en masa HM-20 de 20 cm de espesor, i/rejilla de fundición de 50x40x5 cm, con marco de fundición, enrasado al pavimento. Incluso conexión y recibido a arqueta de recogida de sobrenadantes con tubo PP 200 mm hormigonado. Obras de tierra y fábrica.

TRESCIENTOS SIETE EUROS CON TREINTA Y TRES CÉNTIMOS.

D1P001	m3	EXTENSIÓN Y LABOREO TIERRA VEGET	5.86
---------------	-----------	-----------------------------------------	-------------

Suministro, extendido, perfilado y laboreo de tierra vegetal arenosa. Laboreo mecánico o manual del terreno, completamente terminado, i/ remate manual de bordes y zonas especiales.

CINCO EUROS CON OCHENTA Y SEIS CÉNTIMOS.

U14EE060	ud	BUXUS SEMPERVIRENS 0,8-1,0 m	9.29
-----------------	-----------	-------------------------------------	-------------

Buxus sempervirens (Boj) de 0,4 a 0,6 m. de altura, suministrado en contenedor y plantación en hoyo de 0,6x0,6x0,6 m., incluso apertura del mismo con los medios indicados, abonado, formación de alcorque y primer riego.

NUEVE EUROS CON VEINTINUEVE CÉNTIMOS.

CUADRO DE PRECIOS NUMERO 1

EDAR BERDUN

Código	Ud	Descripción	Precio
U13Q010	ud	ARQUETA PLÁST. PARA VÁLVULAS Arqueta de plástico de planta rectangular para la instalación de válvulas o electroválvulas y/o accesorios de riego, i/arreglo de las tierras, instalada.	29.19 VEINTINUEVE EUROS CON DIECINUEVE CÉNTIMOS.
UPRO1P2	ud	PROGRAM. C(ELECTROVALV 1" (PILAS) Programador autónomo a pilas Galcon DC-1 de 1 estación a pilas. Programador montado directamente sobre la electroválvula de 1", apto para instalar en zonas exteriores, totalmente estanco. Válvula con programador a pilas. Construido en plástico resistente a la corrosión. Estanco, con pantalla digital. Presión de trabajo: 0,7-10 kg/cm ² . 4 arranques. Ciclo de riego de 1 minuto a 12 horas. Programación por minutos. Ciclo semanal o intervalo de 1 a 30 días. Opción para anulación de riego. Arranque manual. Solenoide de 2 vías. Alimentación: 2 pilas alcalinas de 9V los de 18V-Tres hilos. Entrada de sensor. Grado de protección IP-68.	116.16 CIENTO DIECISEIS EUROS CON DIECISEIS CÉNTIMOS.
U13TPB250	m	TUB.PEBD ENTERRADO PE32 PN10 D=40mm Tubería de polietileno baja densidad PE32 para instalación enterrada de red de riego, para una presión de trabajo de 10 kg/cm ² ., de 40 mm. de diámetro exterior, suministrada en rollos, colocada en zanja en el interior de zonas verdes, i/p.p. de elementos de unión, sin incluir la apertura ni el tapado de la zanja, colocada.	4.82 CUATRO EUROS CON OCHENTA Y DOS CÉNTIMOS.
U13TGE020	m	TUB.PEBD ENTERR C/GOT.INTEGR c/50cm D=16 Riego subterráneo por goteo para praderas y macizos a una profundidad aproximada de unos 15 cm., realizado con tubería de polietileno de baja densidad con goteo integrado autolimpante y autocompensante cada 50 cm. de 16 mm. de diámetro, i/apertura de zanjas, colocación de tuberías y tapado de las mismas, así como conexión a la tubería general de alimentación del sector de riego, sin incluir tubería general de alimentación, piezas pequeñas de unión ni los automatismos y controles.	3.37 TRES EUROS CON TREINTA Y SIETE CÉNTIMOS.

CUADRO DE PRECIOS NUMERO 1

EDAR BERDUN

Código	Ud	Descripción	Precio
--------	----	-------------	--------

U13RG010	ud	GOTERO PINCHAR AUTOCOMPENSANTE 2l/h	1.36
----------	----	------------------------------------------------	-------------

Gotero de pinchar autocompensante de 2 litros/hora, colocado sobre tubería, i/perforación manual de la línea para su instalación.

UN EUROS CON TREINTAY SEIS CÉNTIMOS.

Los Autores del Proyecto

Constan las firmas

XXXXXXXXXXXXXXXXX
Ingeniero de Caminos

XXXXXXXXXXXXXXXXX
Ingeniero de Caminos

XXXXXXXXXXXXXXXXX
Ingeniero T. de Obras Públicas

4.3. CUADRO DE PRECIOS N°2

Cuadro de Precios nº 2

EDAR BERDUN

Código	Ud	Descripción	Importe
--------	----	-------------	---------

CAPÍTULO PU

CONEX1

ud CONEXIÓN DE COLECTOR A RED DE SANEAMIENTO EXISTENTE

Conexión de colector a colector o a pozo de registro existente, obra de demolición y recibido del colector en el pozo.

Mano de obra.....	128.76
Maquinaria.....	82.62
Materiales.....	0.05
TOTAL PARTIDA	211.43

Asciende el precio total de la partida a la mencionada cantidad de DOSCIENTOS ONCE EUROS con CUARENTA Y TRES CÉNTIMOS.

U01EZ051

m3 EXCAVA. ZANJA EN TERRENO DE TRANSITO

Excavación en zanja en terreno de tránsito incluso, roca 15% , con medios mecánicos, incluso carga y transporte de los productos de la excavación a vertedero o lugar de empleo.

Mano de obra.....	0.69
Maquinaria.....	2.76
TOTAL PARTIDA	3.45

Asciende el precio total de la partida a la mencionada cantidad de TRES EUROS con CUARENTA Y CINCO CÉNTIMOS.

U08OEE010

m. TUB.ENT. HM CIRC. 60kN/m2 E-C 300mm

Colector de saneamiento enterrado de hormigón en masa centrifugado de sección circular, de carga de rotura 60 kN/m2 y diámetro 300 mm., con unión por enchufe-campaña. Colocado en zanja, sobre una cama de arena de río de 10 cm. debidamente compactada y nivelada, relleno lateralmente y superiormente hasta 10 cm. por encima de la generatriz con la misma arena; compactando ésta hasta los riñones. Con p.p. de medios auxiliares y sin incluir la excavación ni el tapado posterior de las zanjas.

Mano de obra.....	15.30
Maquinaria.....	7.14
Materiales.....	17.27
TOTAL PARTIDA	39.71

Asciende el precio total de la partida a la mencionada cantidad de TREINTA Y NUEVE EUROS con SETENTA Y UN CÉNTIMOS.

Cuadro de Precios nº 2

EDAR BERDUN

Código	Ud	Descripción	Importe
--------	----	-------------	---------

U08OEP490

m. TUB.ENT.PVC CORR.J.ELAS SN8 C.TEJA 315mm

Colector de saneamiento enterrado de PVC de pared corrugada doble color teja y rigidez 8 kN/m²; con un diámetro 315 mm. y con unión por junta elástica. Colocado en zanja, sobre una cama de arena de río de 10 cm. debidamente compactada y nivelada, relleno lateralmente y superiormente hasta 10 cm. por encima de la generatriz con la misma arena; compactando ésta hasta los riñones. Con p.p. de medios auxiliares y sin incluir la excavación ni el tapado posterior de las zanjas.

Mano de obra.....	4.13
Materiales.....	19.65
TOTAL PARTIDA	23.78

Asciende el precio total de la partida a la mencionada cantidad de VEINTITRES EUROS con SETENTA Y OCHO CÉNTIMOS.

U07TU035

m. CONDOC.FUNDICIÓN DÚCTIL C/ENCH. D=300

Tubería de fundición dúctil de 300 mm de diámetro interior colocada en zanja sobre cama de arena, relleno lateral y superior hasta 10 cm por encima de la generatriz con la misma arena, i/p.p de junta estándar colocada y medios auxiliares, sin incluir excavación y posterior relleno de la zanja, colocada s/NTE-IFA-11.

Mano de obra.....	12.04
Maquinaria.....	4.73
Materiales.....	75.89
TOTAL PARTIDA	92.66

Asciende el precio total de la partida a la mencionada cantidad de NOVENTA Y DOS EUROS con SESENTA Y SEIS CÉNTIMOS.

U07VEM014

ud CODO FUNDICIÓN I/JUNTAS D=300mm.

Codo de fundición con dos enchufes de 300 mm. de diámetro, colocado en tubería de fundición de abastecimiento de agua, i/juntas, sin incluir dado de anclaje, completamente instalado.

Mano de obra.....	19.97
Materiales.....	294.79
TOTAL PARTIDA	314.76

Asciende el precio total de la partida a la mencionada cantidad de TRESCIENTOS CATORCE EUROS con SETENTA Y SEIS CÉNTIMOS.

Cuadro de Precios nº 2

EDAR BERDUN

Código	Ud	Descripción	Importe
REG01	ud	REGISTRO DE COLECTOR EEJECUTADO IN SITU DE PVC Registro de colector realizado in situ mediante pieza tipo T de pvc, relleno perimetral de gravacemento y tapa de fundición.	
		Mano de obra.....	39.92
		Materiales.....	143.07
		TOTAL PARTIDA	182.99

Asciende el precio total de la partida a la mencionada cantidad de CIENTO OCHENTA Y DOS EUROS con NOVENTA Y NUEVE CÉNTIMOS.

U08ZM062	ud	PARTE FIJA DE POZO DE REGISTRO D=1.20 M Ud Parte fija de pozo de registro de alcantarillado de \varnothing 120cm interior, compuesta por: solera de 25cm de espesor y \varnothing 1,70 m, con formación de pendientes y acuerdos de tuberías hasta 25 cm de grueso suplementario, y cuerpo troncocónico superior del pozo prefabricado de hormigón, de 80 cm de altura, 25 cm de espesor y de \varnothing interior 1,20 a \varnothing 0,60m, incluso pates galvanizados, marco y tapa de fundición pesada de diámetro 60 cm y 40 tn, y anillo de hormigón. Medida la unidad colocada.	
		Mano de obra.....	109.58
		Maquinaria.....	46.89
		Materiales.....	349.47
		TOTAL PARTIDA	505.94

Asciende el precio total de la partida a la mencionada cantidad de QUINIENTOS CINCO EUROS con NOVENTA Y CUATRO CÉNTIMOS.

U80ZM067	ud	PARTE VARIABLE DE POZO DE REGISTRO D=1.20 M ml parte variable de pozo de registro de alcantarillado (zona comprendida entre solera y cono), de 120 cm de diámetro, compuesto por: anillo cilíndrico de 1,20 m de diámetro interior y 25 cm de espesor, prefabricado de hormigón, incluso pates galvanizados, colocado y sin incluir movimiento de tierras. Medida la longitud instalada.	
		Mano de obra.....	41.34
		Maquinaria.....	23.45
		Materiales.....	118.63
		TOTAL PARTIDA	183.42

Asciende el precio total de la partida a la mencionada cantidad de CIENTO OCHENTA Y TRES EUROS con CUARENTA Y DOS CÉNTIMOS.

Cuadro de Precios nº 2

EDAR BERDUN

Código	Ud	Descripción	Importe
--------	----	-------------	---------

DEM001 m2 DEMOLICIÓN PAVIMENTO RÍGIDO O FLEXIBLE

Demolición de pavimentos rígido o flexible hasta un espesor de 30 cm, realizado con medios mecánicos, incluso carga y transporte del material resultante a vertedero o lugar de empleo. Medida la superficie realmente demolida incluidas arquetas, sumideros, bordillos y elementos de fábrica menores de 1 m3.

Mano de obra.....	1.84
Maquinaria.....	3.36
Medios aux. y Costes indirectos.....	0.37
TOTAL PARTIDA	5.57

Asciende el precio total de la partida a la mencionada cantidad de CINCO EUROS con CINCUENTA Y SIETE CÉNTIMOS.

HINCA500 m PERFORACIÓN MEDIANTE HINCA DIAMETRO 500

Perforación mediante hinca de tubo de acero S235JR de 5 mm de 500 mm. Incluso p.p. de desplazamiento e instalación de maquinaria y medios auxiliares.

Maquinaria.....	247.97
Materiales.....	56.79
TOTAL PARTIDA	304.76

Asciende el precio total de la partida a la mencionada cantidad de TRESCIENTOS CUATRO EUROS con SETENTA Y SEIS CÉNTIMOS.

U07TP620 m. COND.POLIET.PE 100 PN 10 D=315mm.

Tubería de polietileno alta densidad PE100, de 315 mm de diámetro nominal y una presión de trabajo de 10 kg/cm2, suministrada en barras, colocada en zanja sobre cama de arena, relleno lateral y superior hasta 10 cm. por encima de la generatriz con la misma arena, i/p.p. de elementos de unión y medios auxiliares, sin incluir la excavación ni el relleno posterior de la zanja, colocada s/NTE-IFA-13.

Mano de obra.....	6.38
Maquinaria.....	0.26
Materiales.....	63.06
TOTAL PARTIDA	69.70

Asciende el precio total de la partida a la mencionada cantidad de SESENTA Y NUEVE EUROS con SETENTA CÉNTIMOS.

Cuadro de Precios nº 2

EDAR BERDUN

Código	Ud	Descripción	Importe
--------	----	-------------	---------

U01RZ010

m3 RELL.LOCAL.ZANJAS C/PROD.EXCAV.

Relleno localizado en zanjas y emplazamientos con productos procedentes de la excavación, extendido, humectación y compactación en capas de 20 cm. de espesor, con un grado de compactación del 95% del proctor modificado.

Mano de obra..... 0.69

Maquinaria..... 2.02

TOTAL PARTIDA **2.71**

Asciende el precio total de la partida a la mencionada cantidad de DOS EUROS con SETENTA Y UN CÉNTIMOS.

U05CH020

m3 HORMIGÓN HM-20/P/40/I COLOCADO EN OBRA

Hormigón HM-20/P/40/I en soleras, cimentaciones, rellenos de zanjas u obras de fábrica, incluso vibrado, regleado y curado, terminado.

Mano de obra..... 4.16

Maquinaria..... 27.42

Materiales..... 80.39

TOTAL PARTIDA **111.97**

Asciende el precio total de la partida a la mencionada cantidad de CIENTO ONCE EUROS con NOVENTA Y SIETE CÉNTIMOS.

U03CZ010

m3 ZAHORRA ARTIFICIAL BASE 75% MACHAQUEO

Zahorra artificial, tipo Z-1, en capas de base, con 75 % de caras de fractura, puesta en obra, extendida y compactada al 100 % del P.M., incluso preparación de la superficie de asiento, en capas de 20/30 cm. de espesor, medido sobre perfil. Desgaste de los Ángeles de los áridos < 30.

Mano de obra..... 0.56

Maquinaria..... 11.93

Materiales..... 15.16

TOTAL PARTIDA **27.65**

Asciende el precio total de la partida a la mencionada cantidad de VEINTISIETE EUROS con SESENTA Y CINCO CÉNTIMOS.

U03VC280C

m2 M.B.C. TIPO AC16 SURF 50/70 D e=10 cm

Mezcla bituminosa en caliente tipo AC 16 surf D en capa de rodadura de 10 cm. de espesor, con áridos con desgaste de los Ángeles < 25, fabricada y puesta en obra, extendido y compactación, incluso filler de aportación y betún tipo 50/70.

Materiales..... 30.09

TOTAL PARTIDA **30.09**

Asciende el precio total de la partida a la mencionada cantidad de TREINTA EUROS con NUEVE CÉNTIMOS.

Cuadro de Precios nº 2

EDAR BERDUN

Código	Ud	Descripción	Importe
--------	----	-------------	---------

E04CM077

m3 HORMIGON HA-25/B/20/IIb

Hormigón en armado HA-25/P/20/IIa. consistencia plástica, Tmáx.20 mm., elaborado en central en estructuras, vertido por medios manuales o mecánicos, vibrado y colocación. Según normas EHE.

Mano de obra.....	6.03
Maquinaria.....	7.70
Materiales.....	92.40
TOTAL PARTIDA	106.13

Asciende el precio total de la partida a la mencionada cantidad de CIENTO SEIS EUROS con TRECE CÉNTIMOS.

U05LA050

kg ACERO CORRUGADO TIPO B 500 S

Acero corrugado B 500 S, colocado en fábricas de hormigón armado, incluso p/p de despuntes, alambre de atar y separadores, terminado.

Mano de obra.....	0.23
Maquinaria.....	0.05
Materiales.....	1.02
TOTAL PARTIDA	1.30

Asciende el precio total de la partida a la mencionada cantidad de UN EUROS con TREINTA CÉNTIMOS.

E04MEF022

m2 ENCOFRADO DE MADERA O METÁLICO

Encofrado y desencofrado recto o curvo, con paneles metálicos, de madera o fenólico, medida la superficie realmente encofrada.

Mano de obra.....	10.35
Maquinaria.....	12.48
Materiales.....	6.19
TOTAL PARTIDA	29.02

Asciende el precio total de la partida a la mencionada cantidad de VEINTINUEVE EUROS con DOS CÉNTIMOS.

E07BHG060

m2 FÁB.BLOQ.HORMIG.GRIS 40x20x20 cm

Fábrica de bloques huecos de hormigón gris estándar de 40x20x20 cm. para revestir, recibidos con mortero de cemento CEM II/B-P 32,5 N y arena de río 1/6, rellenos de hormigón de 330 kg. de cemento/m3. de dosificación y armadura según normativa, i/p.p. de formación de dinteles, zuncho a 2.50 m de altura y macizado vertical cada 3 m, jambas, ejecución de encuentros, piezas especiales, roturas, replanteo, nivelación, aplomado, rejuntado, limpieza y medios auxiliares, s/NTE-FFB-6, medida deduciendo huecos superiores a 1 m2. Terminación visto llaguedo rehundido.

Mano de obra.....	15.82
Materiales.....	12.25
TOTAL PARTIDA	28.07

Asciende el precio total de la partida a la mencionada cantidad de VEINTIOCHO EUROS con SIETE CÉNTIMOS.

Cuadro de Precios nº 2

EDAR BERDUN

Código	Ud	Descripción	Importe
--------	----	-------------	---------

REPMP **ud REPOSICIÓN DE MURO DE MAPOSTERÍA EXISTENTE**
Reposición de muro de mampostería existente a su estado original.

Mano de obra.....	64.92
Maquinaria.....	1.00
Materiales.....	43.00
TOTAL PARTIDA	108.92

Asciende el precio total de la partida a la mencionada cantidad de CIENTO OCHO EUROS con NOVENTA Y DOS CÉNTIMOS.

REPLP **m REPOSICIÓN DE LINDE DE PARCELA AFECTADA**
Reconstrucción con tierras de linde entre parcelas afectada por la traza de la tubería.

Materiales.....	4.93
TOTAL PARTIDA	4.93

Asciende el precio total de la partida a la mencionada cantidad de CUATRO EUROS con NOVENTA Y TRES CÉNTIMOS.

15SAA00002 **ud ACOMETIDA A LA RED EXISTENTE ABASTECIMIENTO DE AGUAS**
Acometida a la red existente de abastecimiento de aguas, incluso p.p. de ayudas de albañilería. Medida la cantidad ejecutada.

Materiales.....	294.48
TOTAL PARTIDA	294.48

Asciende el precio total de la partida a la mencionada cantidad de DOSCIENTOS NOVENTA Y CUATRO EUROS con CUARENTA Y OCHO CÉNTIMOS.

D36AAC10 **m CORTE DE PAVIMENTO DE HORMIGÓN**
Ml de corte longitudinal de pavimento de hormigón o bituminoso por medio de sierra de disco.

Mano de obra.....	1.65
Maquinaria.....	0.83
TOTAL PARTIDA	2.48

Asciende el precio total de la partida a la mencionada cantidad de DOS EUROS con CUARENTA Y OCHO CÉNTIMOS.

Cuadro de Precios nº 2

EDAR BERDUN

Código	Ud	Descripción	Importe
--------	----	-------------	---------

U07TP675

m. COND.POLIET.PE 100 PN 16 D=63mm.

Tubería de polietileno baja densidad PE100, de 63 mm de diámetro nominal y una presión de trabajo de 16 kg/cm², suministrada en rollos, colocada en zanja sobre cama de arena, relleno lateral y superior hasta 10 cm. por encima de la generatriz con la misma arena, i/p.p. de elementos de unión y medios auxiliares, sin incluir la excavación ni el relleno posterior de la zanja, colocada s/NTE-IFA-13.

Mano de obra.....	1.80
Materiales.....	5.15
TOTAL PARTIDA	6.95

Asciende el precio total de la partida a la mencionada cantidad de SEIS EUROS con NOVENTA Y CINCO CÉNTIMOS.

FILMSEN

m FILM DE SEÑALIZACIÓN DE TUBERÍA DE AGUA

Film de señalización de tuberías de agua potable de pvc o pead de 20 cm de ancho, colocado en zanjas.

Mano de obra.....	0.02
Materiales.....	0.03
TOTAL PARTIDA	0.05

Asciende el precio total de la partida a la mencionada cantidad de CERO EUROS con CINCO CÉNTIMOS.

D10AC0012

m CABLE L.AÉREA M.T.LA-56

Tendido de línea aérea (1 circuito) de media tensión compuesto por conductores tipo LA-56, incluso tensado con herramienta dinamométrica y fijación a cadenas de aislamiento, regulado y retenido en línea trifásica, totalmente instalado.

Mano de obra.....	3.74
Materiales.....	3.57
Medios aux. y Costes indirectos.....	0.28
TOTAL PARTIDA	7.59

Asciende el precio total de la partida a la mencionada cantidad de SIETE EUROS con CINCUENTA Y NUEVE CÉNTIMOS.

AP142000

ud APOYO CELOSIA 14/2000

Apoyo de celosía metálica galvanizado de 14 m. de altura total y 2.000 kg. de esfuerzo en punta para línea aérea de M.T., armado e izado; electrodos de toma de tierra cobrizados de 2 m., basamento de hormigón con malla metálica y protección antiescalo aislante (fibra de vidrio), realizado en terreno accesible a camiones, incluso apertura de pozo en terreno de consistencia media, hormigonado y transportes.

Mano de obra.....	149.60
Maquinaria.....	169.63
Materiales.....	2,575.52
Medios aux. y Costes indirectos.....	144.74
TOTAL PARTIDA	3,039.49

Cuadro de Precios nº 2

EDAR BERDUN

Código	Ud	Descripción	Importe
--------	----	-------------	---------

Asciende el precio total de la partida a la mencionada cantidad de TRES MIL TREINTA Y NUEVE EUROS con CUARENTA Y NUEVE CÉNTIMOS.

TTAPANILLO

ud TOMA DE TIERRA EN ANILLO APOYO/MANIOBRA

Toma de tierra en anillo con configuración 30-30/5/42 para apoyo de maniobra, de acuerdo con lo indicado en la reglamentación vigente, y normas de Cía Suministradora, formada por cable de cobre desnudo de 50 mm² de sección y picas de tierra de acero cobrizado de 2 m de longitud y 14 mm de diámetro. Incluso material de conexión y fijación.

Mano de obra.....	117.11
Materiales.....	122.41
TOTAL PARTIDA	239.52

Asciende el precio total de la partida a la mencionada cantidad de DOSCIENTOS TREINTA Y NUEVE EUROS con CINCUENTA Y DOS CÉNTIMOS.

ARMADOH4

ud ARMADO TRIANGULO ATIRANTADO H3

Armado en triángulo tipo H3 instalado en la cogolla del apoyo (posición 1) compuesto por dos semicrucetas atirantadas para apoyo de celosía de 1,75 metros separación entre conductores. Totalmente instalada.

Mano de obra.....	37.40
Materiales.....	222.22
TOTAL PARTIDA	259.62

Asciende el precio total de la partida a la mencionada cantidad de DOSCIENTOS CINCUENTA Y NUEVE EUROS con SESENTA Y DOS CÉNTIMOS.

D10AC0120

ud CADENA AMARRE POLIM. KORWI 1MTS

Cadena de aislamiento en amarre para 36 KV compuesta por: aislador polimérico KORWI modelo C3670EBAV_AR de 1 mts de longitud aislado y todos los accesorios necesarios. Colocados.

Mano de obra.....	37.40
Materiales.....	74.85
Medios aux. y Costes indirectos.....	3.75
TOTAL PARTIDA	116.00

Asciende el precio total de la partida a la mencionada cantidad de CIENTO DIECISEIS EUROS.

Cuadro de Precios nº 2

EDAR BERDUN

Código	Ud	Descripción	Importe
--------	----	-------------	---------

D10AC0210 **ud SECCIONAMIENTO TRIPOLAR POLIM. VERTICAL
24KV 400A**

Suministro e instalación de interruptor tripolar polimérico en posición vertical de 24 Kv y 400 A de aislamiento al aire en apoyo de celosía metálica, incluyendo herrajes de soportación, banqueta y mando de maniobra. Totalmente instalado.

Mano de obra.....	187.00
Maquinaria	565.25
Materiales.....	2,026.81
Medios aux. y Costes indirectos.....	85.99
TOTAL PARTIDA	2,865.05

Asciende el precio total de la partida a la mencionada cantidad de DOS MIL OCHOCIENTOS SESENTA Y CINCO EUROS con CINCO CÉNTIMOS.

E34 **ud CORTACIRCUITOS FUSIBLES "XS" 24kV 200A**

Suministro e instalación de conjunto seccionamiento por medio de fusibles cortacircuitos unipolares de expulsión tipo "XS" (3 ud), de 200 A y 24 kV con eslabones de 25A incluyendo herrajes para soportación. Totalmente instalados.

Mano de obra.....	74.80
Materiales.....	988.21
TOTAL PARTIDA	1,063.01

Asciende el precio total de la partida a la mencionada cantidad de MIL SESENTA Y TRES EUROS con UN CÉNTIMOS.

U09AL0601 **ud MEDIDAS PROTECCIÓN AVIFAUNA**

Medidas para la protección de la avifauna consistentes en fundado de puentes y elementos en tensión en dos apoyos y armado de derivación con manguera de silicona y piezas premoldeados. Totalmente instaladas.

Materiales.....	950.68
TOTAL PARTIDA	950.68

Asciende el precio total de la partida a la mencionada cantidad de NOVECIENTOS CINCUENTA EUROS con SESENTA Y OCHO CÉNTIMOS.

SDSSC **ud ELEMENTOS DE SEÑALIZACIÓN Y SOCORRO**

Elementos señalizadores y de socorro de apoyo.

Materiales.....	300.44
TOTAL PARTIDA	300.44

Asciende el precio total de la partida a la mencionada cantidad de TRESCIENTOS EUROS con CUARENTA Y CUATRO CÉNTIMOS.

Cuadro de Precios nº 2

EDAR BERDUN

Código	Ud	Descripción	Importe
--------	----	-------------	---------

TALAS

ud APERTURA DE CALLE ARBOLADO

Trabajos de apertura de calle en zona de arbolado para servidumbre de línea eléctrica aérea incluso retirada de masa talada.

Materiales..... 525.00

TOTAL PARTIDA **525.00**

Asciende el precio total de la partida a la mencionada cantidad de QUINIENTOS VEINTICINCO EUROS.

AP181000

ud APOYO CELOSIA 16/3000

Apoyo de celosía metálica galvanizado de 16 m. de altura total y 3.000 kg. de esfuerzo en punta para línea aérea de M.T., armado e izado; electrodos de toma de tierra cobrizados de 2 m., basamento de hormigón con malla metálica y protección antiescalo aislante (fibra de vidrio), realizado en terreno accesible a camiones, incluso apertura de pozo en terreno de consistencia media, hormigonado y transportes.

Mano de obra..... 149.60

Maquinaria..... 169.63

Materiales..... 3,045.00

Medios aux. y Costes indirectos..... 168.21

TOTAL PARTIDA **3,532.44**

Asciende el precio total de la partida a la mencionada cantidad de TRES MIL QUINIENTOS TREINTA Y DOS EUROS con CUARENTA Y CUATRO CÉNTIMOS.

TTNEUTRO

ud TOMA DE TIERRA NEUTRO

Toma de tierra para neutro de transformador en hilera con configuración 5/82, de acuerdo con lo indicado en la reglamentación vigente y normas de Cía Suministradora, formada por cable de cobre aislado RV 0.6/1KV y desnudo de 50 MM2 de sección y picas de tierra de acero cobrizado de 2 m. de longitud y 14 mm. de diámetro. Incluso material de conexión y fijación.

Mano de obra..... 195.19

Materiales..... 120.28

TOTAL PARTIDA **315.47**

Asciende el precio total de la partida a la mencionada cantidad de TRESCIENTOS QUINCE EUROS con CUARENTA Y SIETE CÉNTIMOS.

Cuadro de Precios nº 2

EDAR BERDUN

Código	Ud	Descripción	Importe
--------	----	-------------	---------

TTERRAJES

ud TOMA DE TIERRA HERRAJES DEL CT

Toma de tierra de herrajes de centro de transformación configuración 30-30/5/42, de acuerdo con lo indicado en la reglamentación vigente, y normas de Cía Suministradora, formada por cable de cobre desnudo de 50 mm² de sección y picas de tierra de acero cobrizado de 2 m. de longitud y 14 mm. de diámetro. Incluso material de conexión y fijación.

Mano de obra.....	177.25
Materiales.....	113.80
TOTAL PARTIDA	291.05

Asciende el precio total de la partida a la mencionada cantidad de DOSCIENTOS NOVENTA Y UN EUROS con CINCO CÉNTIMOS.

U09TI060

ud CENT.TRANS.INTEMPERIE 50KVA 9.5-16.455V/B2

Centro de transformación intemperie sobre apoyo de celosía metálica 16C-3000 (no incluido) compuesto por transformador trifásico en baño de aceite UNESA 5201-D, según normas UNE 20.138, de 50 KVA. de potencia para una tensión nominal de 9500-16.455 / 420 V, 3 bases fusible XS, 24 KV.-200 A, pararrayos autoválvula de 10 KA.-18 KV., cuadro de BT de 2-3 salidas 400 A Norma Endesa para protección de trafo B.T, cable de cobre 1x50 mm² desnudo y aislado 0,6/1 KV para subidas de TT de neutro, TT de herrajes y autoválvulas, bastidor metálico para soporte trafo hasta 160 KVA, conjunto de herrajes para soporte de seccionadores unipolares XS, autoválvulas y demás componentes del C.T.I. según plano de proyecto incluso hormigonado de basamento de hormigón de 3,5x3,5x0,20 m. con mallazo para corriente paso y contacto y conjunto de herrajes y canalizaciones para conversión aéreo subterránea de la red de salida de abonado en BT.

Mano de obra.....	1,128.67
Maquinaria.....	163.29
Materiales.....	9,448.27
TOTAL PARTIDA	10,740.23

Asciende el precio total de la partida a la mencionada cantidad de DIEZ MIL SETECIENTOS CUARENTA EUROS con VEINTITRES CÉNTIMOS.

EXPEDIENTECS

ud CONDICIONES DE SUMINISTRO ENDESA

Entronque y conexionado de red de AT según expediente de condiciones de suministro nºAHUE002 0000196200 valorado y a ejecutar por la compañía distribuidora Edistribución Redes Digitales, S.L.U.

TOTAL PARTIDA	6,240.99
----------------------	-----------------

Asciende el precio total de la partida a la mencionada cantidad de SEIS MIL DOSCIENTOS CUARENTA EUROS con NOVENTA Y NUEVE CÉNTIMOS.

Cuadro de Precios nº 2

EDAR BERDUN

Código	Ud	Descripción	Importe
--------	----	-------------	---------

COMPTT	ud	MEDICIÓN DE TT Y TENSIONES PASO Y CONTACTO Medición de tomas de tierra y comprobación de las tensiones de paso y contacto en el apoyo frontera y en el centro de transformación intemperie.	
---------------	-----------	-------------------------------------------------------------------------------------------------------------------------------------------------------------------------------------------------------	--

		TOTAL PARTIDA	400.00
--	--	----------------------	---------------

Asciende el precio total de la partida a la mencionada cantidad de CUATROCIENTOS EUROS.

E32	ud	PARTIDA DE GESTIÓN DE RESIDUOS Partida completa de gestión de residuos, conforme anexo específico de proyecto.	
------------	-----------	--------------------------------------------------------------------------------------------------------------------------	--

		TOTAL PARTIDA	16.20
--	--	----------------------	--------------

Asciende el precio total de la partida a la mencionada cantidad de DIECISEIS EUROS con VEINTE CÉNTIMOS.

E33	ud	PARTIDA DE SEGURIDAD Y SALUD Partida completa de seguridad y salud, conforme estudio básico de proyecto.	
------------	-----------	--------------------------------------------------------------------------------------------------------------------	--

		TOTAL PARTIDA	150.00
--	--	----------------------	---------------

Asciende el precio total de la partida a la mencionada cantidad de CIENTO CINCUENTA EUROS.

U10BCA040	m.	LÍN.SUBT. B.T. CAL.B.T 3x240+1x150 Al. Línea de distribución en baja tensión, enterrada bajo calzada entubada, realizada con cables conductores de 3x240+1x150 mm ² Al. RV 0,6/1 kV., formada por: conductor de aluminio con aislamiento en polietileno reticulado y cubierta de PVC, en instalación subterránea bajo calzada entubada, en zanja de dimensiones mínimas 45 cm. de ancho y 85 cm de profundidad, incluyendo excavación de zanja, asiento con 5 cm. de hormigón HM-25/P/20/l, montaje de tubos de material termoplástico de 160 mm. de diámetro, relleno con una capa de hormigón HM-25/P/20/l hasta una altura de 10 cm. por encima de los tubos envolviéndolos completamente, y relleno con hormigón HM-20/P/40/l hasta la altura donde se inicia el firme y el pavimento; incluso suministro y montaje de cables conductores, con parte proporcional de empalmes para cable, retirada y transporte a vertedero de los productos sobrantes de la excavación y pruebas de rigidez dieléctrica, instalada, transporte, montaje y conexasiónado.	
------------------	-----------	------------------------------------------------------------------------------------------------------------------------------------------------------------------------------------------------------------------------------------------------------------------------------------------------------------------------------------------------------------------------------------------------------------------------------------------------------------------------------------------------------------------------------------------------------------------------------------------------------------------------------------------------------------------------------------------------------------------------------------------------------------------------------------------------------------------------------------------------------------------------------------------------------------------------------------------------------------------------------------------------------------------------------------------------------------------------------------	--

		Mano de obra.....	6.33
--	--	-------------------	------

		Materiales.....	63.92
--	--	-----------------	-------

		TOTAL PARTIDA	70.25
--	--	----------------------	--------------

Asciende el precio total de la partida a la mencionada cantidad de SETENTA EUROS con VEINTICINCO CÉNTIMOS.

Cuadro de Precios nº 2

EDAR BERDUN

Código	Ud	Descripción	Importe
--------	----	-------------	---------

MONPRF

ud MONOLITO CPM Y CS

Monolito tipo armario CPM+CS, medidas libres interiores según Cía Suministradora, de 30 cm sobre nivel acera, prefabricado de hormigón, para alojamiento de CPM y CS (incluidos en precio).

Mano de obra.....	120.53
Materiales.....	1,203.21
TOTAL PARTIDA	1,323.74

Asciende el precio total de la partida a la mencionada cantidad de MIL TRESCIENTOS VEINTITRES EUROS con SETENTA Y CUATRO CÉNTIMOS.

DERIND

m DERIVACIÓN INDIVIDUAL 5x1x10 mm2 Cu

Derivación individual en canalización subterránea bajo tubo PE diam. 63mm tendida directamente en zanja formada por cable Cu 5x1x10 mm2, conductores de cobre de 10 mm2 y con aislamiento tipo RV-K-0,6/1 kV, en sistema trifásico con neutro, más conductor de protección instalada en tendido subterráneo, incluyendo excavación, relleno con materiales sobrantes, sin reposición de acera o calzada, retirada y transporte a vertedero de los productos sobrantes de la excavación, totalmente instalada, transporte, montaje y conexionado.

Mano de obra.....	17.59
Materiales.....	14.06
TOTAL PARTIDA	31.65

Asciende el precio total de la partida a la mencionada cantidad de TREINTA Y UN EUROS con SESENTA Y CINCO CÉNTIMOS.

CONTCUA

ud CUADRO EDAR

Cuadro general de mando y protección, con todos los elementos de mando y protección mostrados en el esquema unifilar. Totalmente instalado.

Mano de obra.....	109.02
Materiales.....	1,636.45
TOTAL PARTIDA	1,745.47

Asciende el precio total de la partida a la mencionada cantidad de MIL SETECIENTOS CUARENTA Y CINCO EUROS con CUARENTA Y SIETE CÉNTIMOS.

Cuadro de Precios nº 2

EDAR BERDUN

Código	Ud	Descripción	Importe
--------	----	-------------	---------

CIRC4X25 **m** **CIRCUITO TRIFÁSICO 4x2,5 Tubo metálico-PVC PG-21**

Circuito trifásico formado por conductores de cobre 4x2,5 mm² con aislamiento tipo RV-K-0,6/1 kV, con tubo metálico flexible-PVC PG-21, en montaje superficial o empotrado en obra, incluso fijaciones y elementos de conexión, construido según R.B.T. Medida la unidad ejecutada desde el cuadro de protección hasta el receptor eléctrico, totalmente instalada, transporte, montaje y conexionado.

Mano de obra.....	5.28
Materiales.....	6.16
TOTAL PARTIDA	11.44

Asciende el precio total de la partida a la mencionada cantidad de ONCE EUROS con CUARENTA Y CUATRO CÉNTIMOS.

CIRCE4X25 **m** **CIRCUITO ENT. TRIFÁSICO 4x2.5 D20**

Circuito trifásico formado por conductores de cobre 4x2,5 mm² con aislamiento tipo RV-K-0,6/1 kV, con tubo XLPE de Ø20mm, en montaje superficial o empotrado en obra, incluso fijaciones y elementos de conexión, construido según R.B.T. Medida la unidad ejecutada desde el cuadro de protección hasta el receptor eléctrico. Instalada en tendido subterráneo, incluyendo excavación, relleno con materiales soportantes, sin reposición de acera o calzada, retirada y transporte a vertedero de los productos sobrantes, totalmente instalada, transporte, montaje y conexionado.

Mano de obra.....	5.28
Materiales.....	7.17
TOTAL PARTIDA	12.45

Asciende el precio total de la partida a la mencionada cantidad de DOCE EUROS con CUARENTA Y CINCO CÉNTIMOS.

CIRC3X25 **m** **CIRCUITO MONOFÁSICO 3x2,5 Tubo metálico-PVC PG-21**

Circuito monofásico formado por conductores de cobre 3x2,5 mm² con aislamiento tipo RV-K-0,6/1 kV, con tubo metálico flexible-PVC PG-21, en montaje superficial o empotrado en obra, incluso fijaciones y elementos de conexión, construido según R.B.T. Medida la unidad ejecutada desde el cuadro de protección hasta el receptor eléctrico, totalmente instalada, transporte, montaje y conexionado.

Mano de obra.....	5.28
Materiales.....	5.21
TOTAL PARTIDA	10.49

Asciende el precio total de la partida a la mencionada cantidad de DIEZ EUROS con CUARENTA Y NUEVE CÉNTIMOS.

Cuadro de Precios nº 2

EDAR BERDUN

Código	Ud	Descripción	Importe
--------	----	-------------	---------

CIRC3X15 **m** **CIRCUITO MONOFÁSICO 3x1,5 Tubo metálico-PVC PG-16**

Circuito monofásico formado por conductores de cobre 3x1,5 mm² con aislamiento tipo RV-K-0,6/1 kV, con tubo metálico flexible-PVC PG-16, en montaje superficial o empotrado en obra, incluso fijaciones y elementos de conexión, construido según R.B.T. Medida la unidad ejecutada desde el cuadro de protección hasta el receptor eléctrico, totalmente instalada, transporte, montaje y conexionado.

Mano de obra.....	5.28
Materiales.....	4.54
TOTAL PARTIDA	9.82

Asciende el precio total de la partida a la mencionada cantidad de NUEVE EUROS con OCHENTA Y DOS CÉNTIMOS.

ELEC04 **ud** **BLQ.AUT.EMERG.90 Lúm.LEGRAND IP65**

Luminaria de emergencia autónoma tipo Legrand tipo B65, IP65 de 90 lúm., con lámpara fluorescente, fabricada según normas EN 60598-2-22, UNE 20392-93, autonomía superior a 1 hora. Con certificado de ensayo (LCOE) y marca N de producto certificado, para instalación saliente o empotrable sin accesorios, enchufable con zócalo conector. Cumple con las directivas de compatibilidad electromagnéticas y baja tensión, de obligado cumplimiento. Alimentación 230 V. 50/60 Hz. Acumuladores estancos Ni-Cd, alta temperatura, materiales resistentes al calor y al fuego. Puesta en marcha por telemando, con bornes protegidas contra conexión accidental a 230 V. Instalado incluyendo replanteo, accesorios de anclaje y conexionado.

Mano de obra.....	10.90
Materiales.....	62.64
TOTAL PARTIDA	73.54

Asciende el precio total de la partida a la mencionada cantidad de SETENTA Y TRES EUROS con CINCUENTA Y CUATRO CÉNTIMOS.

E17MCB070 **ud** **B.ENCH.SCHUKO LEGRAND PLEXO 55**

Base de enchufe estanca con toma de tierra lateral tipo Schuko, incluyendo caja de registro, toma de corriente 16A-400V con tapa y embornamiento a tornillo, grado IP55 IK 07, y con marco de superficie monobloc, instalado.

Mano de obra.....	16.06
Materiales.....	26.63
TOTAL PARTIDA	42.69

Asciende el precio total de la partida a la mencionada cantidad de CUARENTA Y DOS EUROS con SESENTA Y NUEVE CÉNTIMOS.

Cuadro de Precios nº 2

EDAR BERDUN

Código	Ud	Descripción	Importe
E18MCB070	ud	INTERRUPTOR LEGRAND PLEXO 55 Interruptor estanco con intensidad de 10A, incluyendo interruptor bipolar 10A con grado IP55 IK07, con marco Legrand serie Plexo 55 superficie monobloc gris bicolor, instalado.	
		Mano de obra.....	14.27
		Materiales.....	15.48
		TOTAL PARTIDA	29.75

Asciende el precio total de la partida a la mencionada cantidad de VEINTINUEVE EUROS con SETENTA Y CINCO CÉNTIMOS.

E17IAE031	ud	LUMIN. ESTANCA DIF.POLICAR.2x18 W AF Luminaria estanca, en material plástico de 2x18 W. con protección IP66 clase I, cuerpo de poliéster reforzado con fibra de vidrio, difusor transparente prismático de policarbonato de 2 mm. de espesor. Fijación de difusor a la carcasa sin clips gracias a un innovador concepto con puntos de fijación integrados. Equipo eléctrico formado por reactancia, condensador, portalámparas, cebador, lámpara fluorescente nueva generación y bornes de conexión. Instalada, incluyendo replanteo, accesorios de anclaje y conexionado.	
		Mano de obra.....	10.70
		Materiales.....	32.67
		TOTAL PARTIDA	43.37

Asciende el precio total de la partida a la mencionada cantidad de CUARENTA Y TRES EUROS con TREINTA Y SIETE CÉNTIMOS.

PROLED	ud	PROYECTOR LED 150W Proyector asimétrico construido en fundición inyectada de aluminio, pintado con resinas de poliuretano, reflector de aluminio anodizado, con cierre de vidrio templado y junta de silicona, grado de protección IP65 clase I, horquilla de fijación de acero galvanizado por inmersión en caliente, con lámpara tecnología LED 150 W. Instalado, incluyendo replanteo, accesorios de anclaje y conexionado.	
		Mano de obra.....	18.17
		Materiales.....	191.30
		TOTAL PARTIDA	209.47

Asciende el precio total de la partida a la mencionada cantidad de DOSCIENTOS NUEVE EUROS con CUARENTA Y SIETE CÉNTIMOS.

Cuadro de Precios nº 2

EDAR BERDUN

Código	Ud	Descripción	Importe
--------	----	-------------	---------

U01BD010

m2 DESBROCE TERRENO e<10cm

Desbroce y limpieza superficial de terreno por medios mecánicos hasta una profundidad de 10 cm., con carga y transporte de la tierra vegetal y productos resultantes a vertedero o lugar de empleo.

Mano de obra.....	0.06
Maquinaria	0.27
TOTAL PARTIDA	0.33

Asciende el precio total de la partida a la mencionada cantidad de CERO EUROS con TREINTA Y TRES CÉNTIMOS.

U01DR031

m3 EXCAVACIÓN TODO TIPO DE TERRENO

Desmonte en todo tipo de terreno, con medios mecánicos, incluso transporte de los productos de la excavación a vertedero o lugar de empleo, a cualquier distancia.

Mano de obra.....	0.68
Maquinaria	3.93
TOTAL PARTIDA	4.61

Asciende el precio total de la partida a la mencionada cantidad de CUATRO EUROS con SESENTA Y UN CÉNTIMOS.

U01TC010

m3 TERRAPLEN CON PRODUCTOS EXCAVACION

Terraplén con productos procedentes de la excavación, extendido, humectación y compactación, incluso perfilado de taludes y rasanteo de la superficie de coronación, terminado.

Mano de obra.....	0.65
Maquinaria	2.14
TOTAL PARTIDA	2.79

Asciende el precio total de la partida a la mencionada cantidad de DOS EUROS con SETENTA Y NUEVE CÉNTIMOS.

ESCSAL

ud ESCOLLERA DE SALIDA

Escollera en la salida del emisario colector, formada por piedra natural colocada para protección de más de 500 kg por unidad, incluido suministro, preparación de la superficie de apoyo, colocación, hormigonado de toda la escollera con hormigón tipo HL-150/P/40.

Mano de obra.....	184.00
Maquinaria	357.80
Materiales.....	125.10
TOTAL PARTIDA	666.90

Asciende el precio total de la partida a la mencionada cantidad de SEISCIENTOS SESENTA Y SEIS EUROS con NOVENTA CÉNTIMOS.

Cuadro de Precios nº 2

EDAR BERDUN

Código	Ud	Descripción	Importe
E04CM045	m3	HORMIGÓN DE LIMPIEZA HL-150/P/20 Hormigón en masa HL-150/P/20, consistencia plástica, Tmáx.20 mm., elaborado en central para limpieza y nivelado de fondos de cimentación, incluso vertido por medios manuales o mecánicos y colocación.	
		Mano de obra.....	10.06
		Maquinaria.....	0.70
		Materiales.....	79.74
		TOTAL PARTIDA	90.50

Asciende el precio total de la partida a la mencionada cantidad de NOVENTA EUROS con CINCUENTA CÉNTIMOS.

U05LAHA30	m3	HORMIGÓN HA-30/P/20/IV-Qb Hormigón HA-30/B/20/IIb+Qb colocado en obras de hormigón armado, incluso vibrado y curado, terminado.	
		Mano de obra.....	9.43
		Maquinaria.....	13.43
		Materiales.....	109.27
		TOTAL PARTIDA	132.13

Asciende el precio total de la partida a la mencionada cantidad de CIENTO TREINTA Y DOS EUROS con TRECE CÉNTIMOS.

JUNTAEST	m	JUNTA DE ESTANQUEIDAD, EXPANSIVA Junta de estanqueidad tipo "GUM", a base de corcho y resinas expansivas en contacto con el agua. Colocada entre junta de hormigonado de zapata y fuste. Colocada en obra.	
		Mano de obra.....	1.84
		Materiales.....	9.00
		TOTAL PARTIDA	10.84

Asciende el precio total de la partida a la mencionada cantidad de DIEZ EUROS con OCHENTA Y CUATRO CÉNTIMOS.

PASM100	ud	PASAMUROS DN 100 AISI 316 EMBRIDAR Suministro y colocación de pasamuros de acero inox AISI 316 DN 100 salida brida. Colocado en obra de fábrica.	
		Mano de obra.....	63.77
		Materiales.....	155.13
		TOTAL PARTIDA	218.90

Asciende el precio total de la partida a la mencionada cantidad de DOSCIENTOS DIECIOCHO EUROS con NOVENTA CÉNTIMOS.

Cuadro de Precios nº 2

EDAR BERDUN

Código	Ud	Descripción	Importe
--------	----	-------------	---------

ALIV **ud ALIVIADERO FORMADO POR TUBO PEAD Ø110**

Aliviadero del canal tamiz y desagüe en arqueta de salida mediante tubería de pead Ø110 mm.

Mano de obra.....	19.97
Materiales.....	84.52
TOTAL PARTIDA	104.49

Asciende el precio total de la partida a la mencionada cantidad de CIENTO CUATRO EUROS con CUARENTA Y NUEVE CÉNTIMOS.

U06EC010 **m3 CIMBRA METÁLICA**

Cimbra metálica, totalmente lista para encofrar, incluso anclajes, nivelación y p.p. de elementos metálicos capaz de soportar las cargas de hormigonado de forjados in situ. Medida el volumen engendrado por la proyección horizontal del elemento a cimbrar hasta la solera.

Mano de obra.....	4.02
Maquinaria.....	6.51
TOTAL PARTIDA	10.53

Asciende el precio total de la partida a la mencionada cantidad de DIEZ EUROS con CINCUENTA Y TRES CÉNTIMOS.

PASM150 **ud PASAMUROS DN 150 AISI 316 EMBRIDAR**

Suministro y colocación de pasamuros de acero inox AISI 316 DN 150 salida brida. Colocado en obra de fábrica.

Mano de obra.....	85.02
Materiales.....	193.05
TOTAL PARTIDA	278.07

Asciende el precio total de la partida a la mencionada cantidad de DOSCIENTOS SETENTA Y OCHO EUROS con SIETE CÉNTIMOS.

PASMPVC **ud PASAMUROS PVC HEMBRA-HEMBRA DN150**

Suministro y colocación de pasamuros de pvc DN 150 conexiones hembra-hembra. Colocado en obra de fábrica.

Mano de obra.....	4.01
Materiales.....	50.56
TOTAL PARTIDA	54.57

Asciende el precio total de la partida a la mencionada cantidad de CINCUENTA Y CUATRO EUROS con CINCUENTA Y SIETE CÉNTIMOS.

Cuadro de Precios nº 2

EDAR BERDUN

Código	Ud	Descripción	Importe
--------	----	-------------	---------

TPVC200	ud	PIEZA ESPECIAL "T" PVC DN150 Pieza especial para tuberías de PVC diámetro 160 mm tipo T. Ejecución por enchufe para junta de goma. Fabricada en PVC. Colocada en obra, incluso juntas de goma o elementos especiales de unión.	
----------------	-----------	------------------------------------------------------------------------------------------------------------------------------------------------------------------------------------------------------------------------------------------	--

Mano de obra.....	40.21
-------------------	-------

Materiales.....	22.14
-----------------	-------

TOTAL PARTIDA	62.35
----------------------	--------------

Asciende el precio total de la partida a la mencionada cantidad de SESENTA Y DOS EUROS con TREINTA Y CINCO CÉNTIMOS.

TINOX150	ud	TAPÓN INOX AISI 316 DN150 2 mm Tapón de acero inoxidable tipo AISI 316 para un diámetro nominal de 160 mm. De medidas según planos. Unidad terminada y probada.	
-----------------	-----------	---------------------------------------------------------------------------------------------------------------------------------------------------------------------------	--

Mano de obra.....	2.01
-------------------	------

Materiales.....	22.08
-----------------	-------

TOTAL PARTIDA	24.09
----------------------	--------------

Asciende el precio total de la partida a la mencionada cantidad de VEINTICUATRO EUROS con NUEVE CÉNTIMOS.

TAPA88	ud	TAPA Y MARCO FUNDICIÓN 60 cm Tapa y marco cuadrados de acero galvanizado de 60 cm de lado, fabricado con chapa de acero de 3 mm.	
---------------	-----------	--------------------------------------------------------------------------------------------------------------------------------------------	--

Mano de obra.....	18.38
-------------------	-------

Materiales.....	69.09
-----------------	-------

Medios aux. y Costes indirectos.....	6.18
--------------------------------------	------

TOTAL PARTIDA	93.65
----------------------	--------------

Asciende el precio total de la partida a la mencionada cantidad de NOVENTA Y TRES EUROS con SESENTA Y CINCO CÉNTIMOS.

PATEPP	ud	PATE DE POLIPROPILENO 30 mm Pate de polipropileno de 30 mm colocado en obra.	
---------------	-----------	----------------------------------------------------------------------------------------	--

Mano de obra.....	3.68
-------------------	------

Materiales.....	7.76
-----------------	------

TOTAL PARTIDA	11.44
----------------------	--------------

Asciende el precio total de la partida a la mencionada cantidad de ONCE EUROS con CUARENTA Y CUATRO CÉNTIMOS.

Cuadro de Precios nº 2

EDAR BERDUN

Código	Ud	Descripción	Importe
--------	----	-------------	---------

E08031 **ud TAMIZ DE ESCALONES 50 m3/h, 3 MM DE PASO. AISI-304**

Tamiz autolimpiante de finos tipo escalera de 3 mm de paso. Anchura efectiva 296 mm y anchura total 376 mm. Altura total 914 mm y altura de descarga útil 640 mm. Sistema de limpieza automático por movimiento circular de láminas. Bastidor de acero inoxidable AISI-304L, patas y soportes en lámina doblada de 5 mm de espesor. Láminas de acero inoxidable AISI-304L de 3 mm de espesor, cubiertas de acero inoxidable AISI-304L de 1,5 mm de espesor. Pulido electrolítico en bastidor, soportes y cubiertas laterales. Imprimitión epoxy de 80 micras en engranajes, cojinetes y discos. Caudal hasta 50 m3/h. Potencia motor 0,37 kW. Incluso pequeño material para su anclaje. Incluso subcuadro eléctrico con paro manual de emergencia, selector manual automático y posicionamiento. Colocado y probado.

Mano de obra.....	634.00
Maquinaria.....	512.48
Materiales.....	7,059.15
TOTAL PARTIDA	8,205.63

Asciende el precio total de la partida a la mencionada cantidad de OCHO MIL DOSCIENTOS CINCO EUROS con SESENTA Y TRES CÉNTIMOS.

E08008 **ud CONTENEDOR DE CAPACIDAD 250 L**

Contenedor de polietileno inyectado tipo ciudad, dotado de sistema de drenaje, ruedas de caucho, de las siguientes características. Capacidad: 1000 l. Material: polietileno inyectado. espesor. 4 mm.

Mano de obra.....	10.06
Materiales.....	112.61
TOTAL PARTIDA	122.67

Asciende el precio total de la partida a la mencionada cantidad de CIENTO VEINTIDOS EUROS con SESENTA Y SIETE CÉNTIMOS.

E061651 **ud COMPUERTA DE CANAL MANUAL 600x600 AISI-316**

Compuerta tajadera de canal abierto de las siguientes características: Ancho de canal: 0,6 m, Altura de canal: 0.70 m, Carga de Agua: 0,6 m. Estanqueidad: 3 lados. Accionamiento: Manual Materiales; Tablero: Acero inoxidable AISI 316L. Marco guía: Acero inoxidable AISI 316 L. Incluso parte proporcional de material auxiliar para colocación. Colocada y probada.

Mano de obra.....	40.21
Maquinaria.....	64.06
Materiales.....	723.93
TOTAL PARTIDA	828.20

Asciende el precio total de la partida a la mencionada cantidad de OCHOCIENTOS VEINTIOCHO EUROS con VEINTE CÉNTIMOS.

Cuadro de Precios nº 2

EDAR BERDUN

Código	Ud	Descripción	Importe
--------	----	-------------	---------

REJAM **ud** **REJA MANUAL Y CESTA ESCURRIDOS CANAL 40 CM.**

Reja manual de acero inoxidable AISI 304 luz de paso de 10 mm incluso cesta de escurridos. Para canal de 400 de ancho por 70 cm de alto. Colocada en obra.

Mano de obra.....	40.21
Maquinaria.....	64.06
Materiales.....	796.30
TOTAL PARTIDA	900.57

Asciende el precio total de la partida a la mencionada cantidad de NOVECIENTOS EUROS con CINCUENTA Y SIETE CÉNTIMOS.

E02CAMDEFLEC **ud** **CAMPANA DEFLECTORA PRFV D=0.8 m**

Campana deflectora fabricada en PRFV de 0.8m de diámetro y 1.5 m de longitud, incluso apoyos y anclajes. Colocada y probada.

Mano de obra.....	120.63
Maquinaria.....	192.18
Materiales.....	781.00
TOTAL PARTIDA	1,093.81

Asciende el precio total de la partida a la mencionada cantidad de MIL NOVENTA Y TRES EUROS con OCHENTA Y UN CÉNTIMOS.

E07DECVERT **m** **VERTEDERO TIPO THOMSOM Y DEFLECTOR DE INOX AISI 316**

Vertedero tipo Thomsom y deflector de acero inoxidable AISI 316 de 3 mm de espesor 0.20 m de alto, regulable por nivelación, incluso perfiles de refuerzo, y anclajes inoxidables. Colocado en obra

Mano de obra.....	20.11
Maquinaria.....	6.41
Materiales.....	121.78
TOTAL PARTIDA	148.30

Asciende el precio total de la partida a la mencionada cantidad de CIENTO CUARENTA Y OCHO EUROS con TREINTA CÉNTIMOS.

ACOPDN60 **ud** **PEDESTAL BOMBA SUMERGIBLE RESIDUALES**

Sistema de autoacoplamiento completo para bombas de agua residual, incluyendo uñeta guía, base y soporte de tubos guía 2", tubos guía de 2" inox. juntas y pernos de anclajes. Material: fundición con revestimiento de Epoxi. Cadena inoxidable. Colocado

Mano de obra.....	40.21
Maquinaria.....	64.06
Materiales.....	206.86
TOTAL PARTIDA	311.13

Asciende el precio total de la partida a la mencionada cantidad de TRESCIENTOS ONCE EUROS con TRECE CÉNTIMOS.

Cuadro de Precios nº 2

EDAR BERDUN

Código	Ud	Descripción	Importe
--------	----	-------------	---------

BOMB03

ud BOMBA SUMERGIBLE 0.75 KW AGUAS RESIDUALES

Ud electrobomba sumergible para aguas residuales, con caudal hasta de 18 m³/h a 6 m.c.a., ejecución sumergida, motor de 0.75 kw, IP55, rodete vortex desplazado, paso 30mm. Cuerpo bomba en GG-25, impulsor y anillo de desgaste en CA-40. Eje en acero F114, caras de cierre en carburo de silicio. Colocada y probada.

Mano de obra.....	170.04
Maquinaria.....	64.06
Materiales.....	446.88
TOTAL PARTIDA	680.98

Asciende el precio total de la partida a la mencionada cantidad de SEISCIENTOS OCHENTA EUROS con NOVENTA Y OCHO CÉNTIMOS.

PVCFL160

m CONDOC. PVC FLEXIBLE DN150

Manguera plástica reforzada por sistema helicoidal de P.V.C. flexible y reforzado con P.V.C. rígido, de diámetro nominal 150 mm, para una presión de trabajo de 6 bar.

Mano de obra.....	11.97
Materiales.....	15.80
TOTAL PARTIDA	27.77

Asciende el precio total de la partida a la mencionada cantidad de VEINTISIETE EUROS con SETENTA Y SIETE CÉNTIMOS.

E05AA010

kg ACERO GALVANIZADO S235 EN ESTRUCT.SOLDAD

Acero laminado S235, en perfiles laminados en caliente para vigas, pilares, zunchos y correas, mediante uniones soldadas; i/p.p. de soldaduras, cortes, piezas especiales, des-puntes y dos manos de imprimación con pintura de minio de plomo, montado y colocado.

Mano de obra.....	1.70
Materiales.....	2.46
TOTAL PARTIDA	4.16

Asciende el precio total de la partida a la mencionada cantidad de CUATRO EUROS con DIECISEIS CÉNTIMOS.

Cuadro de Precios nº 2

EDAR BERDUN

Código	Ud	Descripción	Importe
--------	----	-------------	---------

REJTRAM

m2 REJILLA TIPO TRÁMEX GALVANIZADA

Rejilla tramex galvanizada formada por pletina y religa, incluso pp de marco y perfiles auxiliares de sujección galvanizados y anclajes. Medida la superficie realmente colocada. Colocada y probada. Incluso parte proporcional de estructura de soporte.

Mano de obra.....	20.11
Maquinaria.....	3.20
Materiales.....	55.22
TOTAL PARTIDA	78.53

Asciende el precio total de la partida a la mencionada cantidad de SETENTA Y OCHO EUROS con CINCUENTA Y TRES CÉNTIMOS.

BOMB02

ud BOMBA SUMERGIBLE 1,1 KW AGUAS RESIDUALES

Ud electrobomba sumergible para aguas residuales, con caudal hasta de xxx m³/h a 4 m.c.a., ejecución sumergida, motor de 0.75 kw, IP55, rodete vortex desplazado, paso 30mm. Cuerpo bomba en GG-25, impulsor y anillo de desgaste en CA-40. Eje en acero F114, caras de cierre en carburo de silicio. Colocada y probada.

Mano de obra.....	170.04
Maquinaria.....	64.06
Materiales.....	563.52
TOTAL PARTIDA	797.62

Asciende el precio total de la partida a la mencionada cantidad de SETECIENTOS NOVENTA Y SIETE EUROS con SESENTA Y DOS CÉNTIMOS.

BIODISC2000

ud REACTOR BIOLÓGICO ROTATIVO 1600 M2 D=2,0m

Contactor biológico rotatorio de 1600 m² de superficie util. Dividido en 2 etapas. Colocado en obra, incluyendo, suministro, colocación. Material de los discos: PEAD 1.5 mm espesor Diámetro disco: 2000 mm Ondas concéntricas separación 20 mm ESTRUCTURA PORTANTE Material estructura soporte sectores: Perfil de acero laminado S 355JR Tratamiento anticorrosión estructura: Galvanizado en caliente BARRA SOPORTE DISCOS Material barras pasantes: Acero inoxidable AISI 304 EJE Material: Barra perforada sin soldadura S355J2H Tratamiento anticorrosión: Granallado grado SAE 2 ½ 350 micras epoxi Brea Manguetas del eje: Acero inoxidable AIS 304 Desmontables. Accionamiento directo al eje mediante Motorreductor 0.75 kw. Incluso elevador de cangilones para la entrada de agua al biodisco, con sistema antisalpicaduras fabricado en acero inoxidable.

Mano de obra.....	321.68
Maquinaria.....	1,550.75
Materiales.....	43,091.28
TOTAL PARTIDA	44,963.71

Asciende el precio total de la partida a la mencionada cantidad de CUARENTA Y CUATRO MIL NOVECIENTOS SESENTA Y TRES

Cuadro de Precios nº 2

EDAR BERDUN

Código	Ud	Descripción	Importe
--------	----	-------------	---------

EUROS con SETENTA Y UN CÉNTIMOS.

E01CUBD2000

ud CUBIERTA PREFABRICADA PRFV PERFILES INOX RBC1600

Cubierta prefabricada en PRFV color blanco, para protección de RBC de 2000 m2, realizada en forma semicilíndrica armada con perfilera inoxidable AISI 316, anclada sobre muro de hormigón, con aperturas de ventilación mediante convección natural, resistente a las inclemencias meteorológicas, calculadas al peso de nieve previsible. Materiales: Cubierta: PRFV. Perfilera: Acero AISI 316. Tornillería, anclajes, bisagras y asideros: A-4. Colocada

Mano de obra.....	160.84
Maquinaria.....	256.24
Materiales.....	3,792.04
Medios aux. y Costes indirectos.....	297.16
TOTAL PARTIDA	4,506.28

Asciende el precio total de la partida a la mencionada cantidad de CUATRO MIL QUINIENTOS SEIS EUROS con VEINTIOCHO CÉNTIMOS.

MAMPPRFV

ud MAMPARA PRFV C/PERFILES INOX.

Apantallamiento vertical de acero inox 304 para separación de etapas, con plancha de Poliéster reforzado con fibra de vidrio plana natural, de 3 mm. de espesor, incluso cortes de plancha, colocación de piezas especiales de cierre, tipo universal, con gomas de neopreno para cierres, tornillos de acero inoxidable y piezas especiales, incluida la estructura portante, con perfilera de acero inoxidable.

Mano de obra.....	255.06
Materiales.....	486.81
TOTAL PARTIDA	741.87

Asciende el precio total de la partida a la mencionada cantidad de SETECIENTOS CUARENTA Y UN EUROS con OCHENTA Y SIETE CÉNTIMOS.

PVCFL110

m CONduc. PVC FLEXIBLE DN100

Manguera plástica reforzada por sistema helicoidal de P.V.C. flexible y reforzado con P.V.C. rígido, de diámetro nominal 100 mm, para una presión de trabajo de 6 bar.

Mano de obra.....	11.97
Materiales.....	12.35
TOTAL PARTIDA	24.32

Asciende el precio total de la partida a la mencionada cantidad de VEINTICUATRO EUROS con TREINTA Y DOS CÉNTIMOS.

Cuadro de Precios nº 2

EDAR BERDUN

Código	Ud	Descripción	Importe
--------	----	-------------	---------

VERT02 **ud ALIVIADERO Y CANAL SOBRENADANTES EN CAMPANA DEFLECTORA**

Vertedero para flotantes, anclado a campana deflectora central.

Mano de obra.....	80.42
Maquinaria.....	6.41
Materiales.....	68.81
TOTAL PARTIDA	155.64

Asciende el precio total de la partida a la mencionada cantidad de CIENTO CINCUENTA Y CINCO EUROS con SESENTA Y CUATRO CÉNTIMOS.

U07VAVO15 **ud VÁLV.MARIP. ACTUACION MOTOR DN 50mm**

Electroválvula de mariposa de fundición, de accionamiento por mecanismo reductor accionamiento por motor de 50 mm. de diámetro interior, colocada en tubería de abastecimiento de agua, incluso uniones y accesorios, completamente instalada.

Mano de obra.....	63.88
Maquinaria.....	56.24
Materiales.....	1,299.26
TOTAL PARTIDA	1,419.38

Asciende el precio total de la partida a la mencionada cantidad de MIL CUATROCIENTOS DIECINUEVE EUROS con TREINTA Y OCHO CÉNTIMOS.

ARQ40 **ud ARQUETA DE CONTROL DE 70x50**

Arqueta de control de 70x50 cm de hormigon HA-30/P/20/IV+Qb y 15 cm de espesor, provista de tapa de rejilla galvanizada tipo tramex.i/ recibido de tubos con sika-well.

Materiales.....	79.05
TOTAL PARTIDA	79.05

Asciende el precio total de la partida a la mencionada cantidad de SETENTA Y NUEVE EUROS con CINCO CÉNTIMOS.

ROCIAD **ud ROCIADOR DE PVC**

Rociador tipo aspersion pivot.

Mano de obra.....	20.11
Maquinaria.....	5.50
TOTAL PARTIDA	25.61

Asciende el precio total de la partida a la mencionada cantidad de VEINTICINCO EUROS con SESENTA Y UN CÉNTIMOS.

Cuadro de Precios nº 2

EDAR BERDUN

Código	Ud	Descripción	Importe
--------	----	-------------	---------

INSTH	ud	INSTALACION HIDRAULICA DE DISTRIBUCIÓN Instalación hidraulica de distribución en digestor, formada por tubería de pead DN 63, collarines y tuberías de distribución secundaria de 20 mm. Colocado e instalado.	
TOTAL PARTIDA			1,100.00

Asciende el precio total de la partida a la mencionada cantidad de MIL CIEN EUROS.

TAPINOX	m2	TAPA DE ACERO INOX AISI 316 2 MM Tapa de chapa de acero inoxidable AISI 316 de 2 mm de espesor. Incluso marco, herrajes. Colocada en obra	
Mano de obra.....			42.51
Materiales.....			154.60
TOTAL PARTIDA			197.11

Asciende el precio total de la partida a la mencionada cantidad de CIENTO NOVENTA Y SIETE EUROS con ONCE CÉNTIMOS.

PIEZ100	ud	PIEZA ESPECIAL D=100mm T, CODO, REDUCCION EN POLIETILENO Pieza especial para tuberías de polietileno diámetro 110 mm tipo T, codo de 90°, 45°, 22.5°, 11.15°, reducción, o cualquier otra. Ejecución por bridas, enchufe para junta de goma, o combinación de ambas. Fabricada en polietileno. Colocada en obra, incluso juntas de goma, tornillería o elementos especiales de unión.	
Mano de obra.....			7.98
Materiales.....			7.25
TOTAL PARTIDA			15.23

Asciende el precio total de la partida a la mencionada cantidad de QUINCE EUROS con VEINTITRES CÉNTIMOS.

CAUD50	ud	CAUDALIMETRO ELECTROMAGNETICO DN 80 Caudalímetro electromagnético con emisión de impulsos, DN 80, embreado, incluso accesorios y pequeño material, completamente montado, probado y funcionando.	
Mano de obra.....			479.04
Materiales.....			1,739.92
TOTAL PARTIDA			2,218.96

Asciende el precio total de la partida a la mencionada cantidad de DOS MIL DOSCIENTOS DIECIOCHO EUROS con NOVENTA Y SEIS CÉNTIMOS.

Cuadro de Precios nº 2

EDAR BERDUN

Código	Ud	Descripción	Importe
--------	----	-------------	---------

U07VAV026

ud VÁLV.COMPUE.CIERRE ELAST.D=80mm

Válvula de compuerta de fundición PN 16 de 80 mm de diámetro interior, cierre elástico, colocada en tubería de abastecimiento de agua, incluso uniones y accesorios, sin incluir dado de anclaje, completamente instalada.

Mano de obra..... 19.97

Materiales..... 267.00

TOTAL PARTIDA 286.97

Asciende el precio total de la partida a la mencionada cantidad de DOSCIENTOS OCHENTA Y SEIS EUROS con NOVENTA Y SIETE CÉNTIMOS.

U07TP490

**m CONDUCCIÓN DE POLIETILENO PE100, PN6
D=160mm**

Tubería de polietileno de alta densidad PE100, de 160 mm de diámetro nominal y una presión de trabajo de 6 kg/cm², suministrada en barras, colocada en zanja sobre cama de arena, relleno lateral y superior hasta 10 cm. por encima de la generatriz con la misma arena, i/p.p. de elementos de unión y medios auxiliares, sin incluir la excavación ni el relleno posterior de la zanja, colocada.

Mano de obra..... 3.99

Materiales..... 14.00

TOTAL PARTIDA 17.99

Asciende el precio total de la partida a la mencionada cantidad de DIECISIETE EUROS con NOVENTA Y NUEVE CÉNTIMOS.

PIEZ150

**ud PIEZA ESPECIAL D=150mm T, CODO,
REDUCCION EN POLIETILENO**

Pieza especial para tuberías de polietileno diámetro 160 mm tipo T, codo de 90°, 45°, 22.5°, 11.15°, reducción, o cualquier otra. Ejecución por bridas, enchufe para junta de goma, o combinación de ambas. Fabricada en polietileno. Colocada en obra, incluso juntas de goma, tornillería o elementos especiales de unión.

Mano de obra..... 7.98

Materiales..... 11.43

TOTAL PARTIDA 19.41

Asciende el precio total de la partida a la mencionada cantidad de DIECINUEVE EUROS con CUARENTA Y UN CÉNTIMOS.

Cuadro de Precios nº 2

EDAR BERDUN

Código	Ud	Descripción	Importe
U07TP475	m	CONDUCCIÓN DE POLIETILENO PE100, PN6 D=110mm Tubería de polietileno alta densidad PE100, de 110 mm de diámetro nominal y una presión de trabajo de 6 kg/cm ² , suministrada en barras, colocada en zanja sobre cama de arena, relleno lateral y superior hasta 10 cm. por encima de la generatriz con la misma arena, i/p.p. de elementos de unión y medios auxiliares, sin incluir la excavación ni el relleno posterior de la zanja, colocada s/NTE-IFA-13.	
		Mano de obra.....	2.79
		Materiales.....	9.01
		TOTAL PARTIDA	11.80

Asciende el precio total de la partida a la mencionada cantidad de ONCE EUROS con OCHENTA CÉNTIMOS.

U07TP2	m.	CONDUCCIÓN DE POLIETILENO PE100 PN6 D=75mm Tubería de polietileno baja densidad PE100, de 75 mm de diámetro nominal y una presión de trabajo de 6 kg/cm ² , suministrada en rollos, i/p.p. de elementos de unión y medios auxiliares, sin incluir la excavación ni el relleno posterior de la zanja, colocada.	
		Mano de obra.....	0.79
		Materiales.....	5.89
		TOTAL PARTIDA	6.68

Asciende el precio total de la partida a la mencionada cantidad de SEIS EUROS con SESENTA Y OCHO CÉNTIMOS.

PIEZ75	ud	PIEZA ESPECIAL D=65mm T, CODO, REDUCCION EN POLIETILENO Pieza especial para tuberías de polietileno diámetro 65 mm tipo T, codo de 90°, 45°, 22.5°, 11.15°, reducción, o cualquier otra. Ejecución por bridas, enchufe para junta de goma, o combinación de ambas. Fabricada en polietileno. Colocada en obra, incluso juntas de goma, tornillería o elementos especiales de unión.	
		Mano de obra.....	7.98
		Materiales.....	5.25
		TOTAL PARTIDA	13.23

Asciende el precio total de la partida a la mencionada cantidad de TRECE EUROS con VEINTITRES CÉNTIMOS.

Cuadro de Precios nº 2

EDAR BERDUN

Código	Ud	Descripción	Importe
U07VAV029	ud	VÁLV.COMPUE.CIERRE ELAST.D=150mm Válvula de compuerta de fundición PN 16 de 150 mm de diámetro interior, cierre elástico, colocada en tubería de abastecimiento de agua, incluso uniones y accesorios, sin incluir dado de anclaje, completamente instalada.	
		Mano de obra.....	35.93
		Materiales.....	486.43
		TOTAL PARTIDA	522.36

Asciende el precio total de la partida a la mencionada cantidad de QUINIENTOS VEINTIDOS EUROS con TREINTA Y SEIS CÉNTIMOS.

E05AA635	ud	ANCLAJE Y ABARCÓN DE INOX CUALQUIER DIÁMETRO Anclaje en hormigón de conducción de cualquier diámetro mediante soporte de abarcones de acero inoxidable y anclaje, cada 1 metro de longitud aproximadamente.	
		Mano de obra.....	8.13
		Materiales.....	22.66
		TOTAL PARTIDA	30.79

Asciende el precio total de la partida a la mencionada cantidad de TREINTA EUROS con SETENTA Y NUEVE CÉNTIMOS.

U07VAV027	ud	VÁLV.COMPUE.CIERRE ELAST.D=100mm Válvula de compuerta de fundición PN 16 de 100 mm de diámetro interior, cierre elástico, colocada en tubería de abastecimiento de agua, incluso uniones y accesorios, sin incluir dado de anclaje, completamente instalada.	
		Mano de obra.....	23.96
		Materiales.....	319.36
		TOTAL PARTIDA	343.32

Asciende el precio total de la partida a la mencionada cantidad de TRESCIENTOS CUARENTA Y TRES EUROS con TREINTA Y DOS CÉNTIMOS.

E10561	m2	REJILLA TIPO TRÁMEX GALVANIZADA Rejilla tramex galvanizada formada por pletina y religa, incluso pp de marco y perfiles auxiliares de sujeción galvanizados y anclajes. Medida la superficie realmente colocada. Colocada y probada. Incluso parte proporcional de estructura de soporte.	
		Mano de obra.....	12.06
		Maquinaria.....	3.20
		Materiales.....	55.22
		TOTAL PARTIDA	70.48

Asciende el precio total de la partida a la mencionada cantidad de SETENTA EUROS con CUARENTA Y OCHO CÉNTIMOS.

Cuadro de Precios nº 2

EDAR BERDUN

Código	Ud	Descripción	Importe
--------	----	-------------	---------

EDI01 ud EDIFICIO DE CONTROL 2x2 m

Edificio de control prefabricado de hormigón de 2x2 interior.
Colocado en obra.

Mano de obra.....	271.32
Materiales.....	1,896.02
Medios aux. y Costes indirectos.....	153.01
TOTAL PARTIDA	2,320.35

Asciende el precio total de la partida a la mencionada cantidad de DOS MIL TRESCIENTOS VEINTE EUROS con TREINTA Y CINCO CÉNTIMOS.

EDI02 ud PUERTA METALICA 0.80x1.80 m

Puerta metálica galvanizada de 0.80x1.80 m. Colocada en obra

Mano de obra.....	80.42
Materiales.....	206.84
Medios aux. y Costes indirectos.....	20.28
TOTAL PARTIDA	307.54

Asciende el precio total de la partida a la mencionada cantidad de TRESCIENTOS SIETE EUROS con CINCUENTA Y CUATRO CÉNTIMOS.

EDI03 ud VENTANA 15x50 cm PVC

Ventana de PVC de 40x40 cm. Colocada en obra.

Mano de obra.....	40.21
Materiales.....	80.43
Medios aux. y Costes indirectos.....	8.52
TOTAL PARTIDA	129.16

Asciende el precio total de la partida a la mencionada cantidad de CIENTO VEINTINUEVE EUROS con DIECISEIS CÉNTIMOS.

EDI04 ud LAV.65x51 C/PED. S.NORMAL COL.

Lavabo de porcelana vitrificada en blanco, de 65x51 cm. colocado con pedestal y con anclajes a la pared, con grifería monomando cromada, con rompechorros, incluso válvula de desagüe de 32 mm., llaves de escuadra de 1/2" cromadas, y latiguillos flexibles de 20 cm. y de 1/2", incluso acometida de agua desde instalación hidráulica y desagüe a fosa. instalado y funcionando.

Mano de obra.....	43.42
Materiales.....	138.19
Medios aux. y Costes indirectos.....	12.82
TOTAL PARTIDA	194.43

Asciende el precio total de la partida a la mencionada cantidad de CIENTO NOVENTA Y CUATRO EUROS con CUARENTA Y TRES CÉNTIMOS.

Cuadro de Precios nº 2

EDAR BERDUN

Código	Ud	Descripción	Importe
EDI05	ud	MANGUERA 20 m Y VALVULA	
		Manguera flexible 20 m y válvula de toma.	
		Mano de obra.....	43.42
		Maquinaria.....	50.60
		Medios aux. y Costes indirectos.....	6.64
		TOTAL PARTIDA	100.66

Asciende el precio total de la partida a la mencionada cantidad de CIEN EUROS con SESENTA Y SEIS CÉNTIMOS.

TELEC	ud	AUTOMATA PANTALLA TACTIL TELECONTROL Y TELEGESTION	
		Autómata y pantalla táctil, telecontrol y telegestión de la planta.	
		Programación de automata y telecontrol. Posibilidad de visualizar y controlar toda la planta a través de internet. La unidad incluye, autómata, pantalla táctil 8", módulo de entradas analógicas, módulo de entradas digitales, fuente de alimentación estabilizada, modem, programación y puesta en marcha. El programa deberá registrar los niveles de los depósitos, funcionamiento de las bombas, funcionamiento de biodiscos, tamiz, compactador, registro de caudal de agua bombeada en homogenización, caudal de salida de agua tratada., cuentahoras de todos los elementos, así como el registro histórico de estos datos, se podrá operar telemáticamente sobre dichos elementos electromecánicos.	
		Materiales.....	7,064.74
		TOTAL PARTIDA	7,064.74

Asciende el precio total de la partida a la mencionada cantidad de SIETE MIL SESENTA Y CUATRO EUROS con SETENTA Y CUATRO CÉNTIMOS.

VARFREC	ud	VARIADOR DE FRECUENCIA HASTA 1.5 KW	
		Variador de frecuencia hasta 1.5 kw monofásico. Colocado en obra	
		Mano de obra.....	39.40
		Materiales.....	252.80
		TOTAL PARTIDA	292.20

Asciende el precio total de la partida a la mencionada cantidad de DOSCIENTOS NOVENTA Y DOS EUROS con VEINTE CÉNTIMOS.

Cuadro de Precios nº 2

EDAR BERDUN

Código	Ud	Descripción	Importe
--------	----	-------------	---------

POS01	ud	POSTE DE LUZ GALVANIZADO 5m Poste de acero galvanizado de 5 m de altura con estructura soporte para focos de luz. Colocado.	
		Mano de obra.....	150.67
		Materiales.....	450.00
		TOTAL PARTIDA	600.67

Asciende el precio total de la partida a la mencionada cantidad de SEISCIENTOS EUROS con SESENTA Y SIETE CÉNTIMOS.

ETAP020	ud	SONDA NIVEL sonda de nivel capacitiva	
		Materiales.....	51.71
		Medios aux. y Costes indirectos.....	5.17
		TOTAL PARTIDA	56.88

Asciende el precio total de la partida a la mencionada cantidad de CINCUENTA Y SEIS EUROS con OCHENTA Y OCHO CÉNTIMOS.

U03TD010	m2	D.T.SUPERFICIAL 2,7 kg/m2 ECR-2 Doble tratamiento superficial con emulsión asfáltica tipo ECR-2 y dotación 1,6 y 1,1 kg/m2 y con áridos 20/10 y 10/5 y dotación 13 y 7 kg/m2, incluso extensión, compactación, limpieza y barrido. Desgaste de los Ángeles < 25.	
		Mano de obra.....	0.36
		Maquinaria.....	3.20
		Materiales.....	1.68
		TOTAL PARTIDA	5.24

Asciende el precio total de la partida a la mencionada cantidad de CINCO EUROS con VEINTICUATRO CÉNTIMOS.

E15VAP120	m	VALLA MALLA PLAST 50x100x4,5 H=1,5 m. Valla de malla de acero soldado plastificado en verde, de luz de malla 50x100 y alambre de diámetro 4,5 mm. y 1,50 m. de altura, en paneles de 2,50x1,50 m., i/p.p. de postes de 70x45 mm., galvanizado y plastificado en verde, cada 2,5 m., elementos de fijación, montada (sin incluir recibido).	
		Mano de obra.....	10.63
		Materiales.....	17.76
		TOTAL PARTIDA	28.39

Asciende el precio total de la partida a la mencionada cantidad de VEINTIOCHO EUROS con TREINTA Y NUEVE CÉNTIMOS.

Cuadro de Precios nº 2

EDAR BERDUN

Código	Ud	Descripción	Importe
PPUR	ud	PUERTA PARA VALLA DE ACCESO 5 M Puerta para valla de acceso a parcela de 5 m de anchura y 2 m de altura.	
		Mano de obra.....	170.04
		Materiales.....	199.23
		TOTAL PARTIDA	369.27

Asciende el precio total de la partida a la mencionada cantidad de TRESCIENTOS SESENTA Y NUEVE EUROS con VEINTISIETE CÉNTIMOS.

E15DBA011	m	BARANDILLA DE TUBO ACERO INOXIDABLE AISI 304 Barandilla de 100 cm. de altura, construida con perfiles de tubo hueco de acero inoxidable, con pasamanos de sección circular de diámetro 50 mm. y 1.5 mm. de espesor y barrote inferior de diámetro 50x1.5 mm. dispuestos horizontalmente y montantes verticales de tubo de 50x1.5mm cada metro y medio para anclaje, anclaje formado por pletina de 150x100x5 mm y 2 spit rock d=12, provista de rodapie de 10 cm de chapa de acero inox1.5 mm. elaborada en taller y montaje en obra.	
		Mano de obra.....	12.33
		Materiales.....	88.91
		Medios aux. y Costes indirectos.....	7.15
		TOTAL PARTIDA	108.39

Asciende el precio total de la partida a la mencionada cantidad de CIENTO OCHO EUROS con TREINTA Y NUEVE CÉNTIMOS.

U08EU010	ud	SUMIDERO CALZADA FUND.50x40x50cm Sumidero para recogida de escurridos, de dimensiones interiores 50x40 cm. y 50 cm. de profundidad, realizado sobre solera de hormigón en masa HM-20 Tmáx.20 de 25 cm. de espesor, con paredes de hormigón en masa HM-20 de 20 cm de espesor, i/rejilla de fundición de 50x40x5 cm, con marco de fundición, enrasado al pavimento. Incluso conexión y recibido a arqueta de recogida de sobrenadantes con tubo PP 200 mm hormigonado. Obras de tierra y fábrica.	
		Mano de obra.....	62.04
		Materiales.....	245.29
		TOTAL PARTIDA	307.33

Asciende el precio total de la partida a la mencionada cantidad de TRESCIENTOS SIETE EUROS con TREINTA Y TRES CÉNTIMOS.

Cuadro de Precios nº 2

EDAR BERDUN

Código	Ud	Descripción	Importe
--------	----	-------------	---------

D1P001 **m3 EXTENSIÓN Y LABOREO TIERRA VEGET**

Suministro, extendido, perfilado y laboreo de tierra vegetal arenosa. Laboreo mecánico o manual del terreno, completamente terminado, i/ remate manual de bordes y zonas especiales.

Mano de obra.....	1.90
Maquinaria.....	2.16
Materiales.....	1.41
Medios aux. y Costes indirectos.....	0.39
TOTAL PARTIDA	5.86

Asciende el precio total de la partida a la mencionada cantidad de CINCO EUROS con OCHENTA Y SEIS CÉNTIMOS.

U14EE060 **ud BUXUS SEMPERVIRENS 0,8-1,0 m**

Buxus sempervirens (Boj) de 0,4 a 0,6 m. de altura, suministrado en contenedor y plantación en hoyo de 0,6x0,6x0,6 m., incluso apertura del mismo con los medios indicados, abonado, formación de alcorque y primer riego.

Mano de obra.....	4.33
Materiales.....	4.96
TOTAL PARTIDA	9.29

Asciende el precio total de la partida a la mencionada cantidad de NUEVE EUROS con VEINTINUEVE CÉNTIMOS.

U13Q010 **ud ARQUETA PLÁST. PARA VÁLVULAS**

Arqueta de plástico de planta rectangular para la instalación de válvulas o electroválvulas y/o accesorios de riego, i/arreglo de las tierras, instalada.

Mano de obra.....	9.19
Materiales.....	20.00
TOTAL PARTIDA	29.19

Asciende el precio total de la partida a la mencionada cantidad de VEINTINUEVE EUROS con DIECINUEVE CÉNTIMOS.

UPRO1P2 **ud PROGRAM. C(ELECTROVALV 1" (PILAS)**

Programador autónomo a pilas Galcon DC-1 de 1 estación a pilas. Programador montado directamente sobre la electroválvula de 1", apto para instalar en zonas exteriores, totalmente estanco. Válvula con programador a pilas. Construido en plástico resistente a la corrosión. Estanco, con pantalla digital. Presión de trabajo: 0,7-10 kg/cm². 4 arranques. Ciclo de riego de 1 minuto a 12 horas. Programación por minutos. Ciclo semanal o intervalo de 1 a 30 días. Opción para anulación de riego. Arranque manual. Solenoide de 2 vías. Alimentación: 2 pilas alcalinas de 9V los de 18V-Tres hilos. Entrada de sensor. Grado de protección IP-68.

Mano de obra.....	9.06
Materiales.....	107.10
TOTAL PARTIDA	116.16

Cuadro de Precios nº 2

EDAR BERDUN

Código	Ud	Descripción	Importe
--------	----	-------------	---------

Asciende el precio total de la partida a la mencionada cantidad de CIENTO DIECISEIS EUROS con DIECISEIS CÉNTIMOS.

U13TPB250 m TUB.PEBD ENTERRADO PE32 PN10 D=40mm

Tubería de polietileno baja densidad PE32 para instalación enterrada de red de riego, para una presión de trabajo de 10 kg/cm²., de 40 mm. de diámetro exterior, suministrada en rollos, colocada en zanja en el interior de zonas verdes, i/p.p. de elementos de unión, sin incluir la apertura ni el tapado de la zanja, colocada.

Mano de obra.....	0.99
Materiales.....	3.83
TOTAL PARTIDA	4.82

Asciende el precio total de la partida a la mencionada cantidad de CUATRO EUROS con OCHENTA Y DOS CÉNTIMOS.

U13TGE020 m TUB.PEBD ENTERR C/GOT.INTEGR c/50cm D=16

Riego subterráneo por goteo para praderas y macizos a una profundidad aproximada de unos 15 cm., realizado con tubería de polietileno de baja densidad con goteo integrado autolimpiante y autocompensante cada 50 cm. de 16 mm. de diámetro, i/apertura de zanjas, colocación de tuberías y tapado de las mismas, así como conexión a la tubería general de alimentación del sector de riego, sin incluir tubería general de alimentación, piezas pequeñas de unión ni los automatismos y controles.

Mano de obra.....	1.51
Maquinaria.....	0.30
Materiales.....	1.56
TOTAL PARTIDA	3.37

Asciende el precio total de la partida a la mencionada cantidad de TRES EUROS con TREINTA Y SIETE CÉNTIMOS.

U13RG010 ud GOTERO PINCHAR AUTOCOMPENSANTE 2l/h

Gotero de pinchar autocompensante de 2 litros/hora, colocado sobre tubería, i/perforación manual de la línea para su instalación.

Mano de obra.....	0.11
Materiales.....	1.25
TOTAL PARTIDA	1.36

Asciende el precio total de la partida a la mencionada cantidad de UN EUROS con TREINTA Y SEIS CÉNTIMOS.

Los Autores del Proyecto

Constan la firma

XXXXXXXXXXXXXXXXXX

XXXXXXXXXXXXXXXXXX

XXXXXXXXXXXXXXXXXX

Cuadro de Precios nº 2

EDAR BERDUN

Código	Ud	Descripción	Importe
		Ingeniero de Caminos	
		Ingeniero de Caminos	
		Ingeniero T. de Obras Públicas	

4.4. PRESUPUESTO

PRESUPUESTO

EDAR BERDUN

Código	Descripción	Cantidad	Precio	Importe
CAPÍTULO BER01 COLECTOR AFLUENTE EJE 1				
CONEX1	ud CONEXIÓN DE COLECTOR A RED DE SANEAMIENTO EXISTENTE Conexión de colector a colector o a pozo de registro existente, obra de demolición y recibido del colector en el pozo.			
		3.00	211.43	634.29
U01EZ051	m3 EXCAVA. ZANJA EN TERRENO DE TRANSITO Excavación en zanja en terreno de tránsito incluso, roca 15% , con medios mecánicos, incluso carga y transporte de los productos de la excavación a vertedero o lugar de empleo.			
		2,657.90	3.45	9,169.76
U08OEE010	m. TUB.ENT. HM CIRC. 60kN/m2 E-C 300mm Colector de saneamiento enterrado de hormigón en masa centrifugado de sección circular, de carga de rotura 60 kN/m2 y diámetro 300 mm., con unión por enchufe-campana. Colocado en zanja, sobre una cama de arena de río de 10 cm. debidamente compactada y nivelada, relleno lateralmente y superiormente hasta 10 cm. por encima de la generatriz con la misma arena; compactando ésta hasta los riñones. Con p.p. de medios auxiliares y sin incluir la excavación ni el tapado posterior de las zanjas.			
		540.50	39.71	21,463.26
U08OEP490	m. TUB.ENT.PVC CORR.J.ELAS SN8 C.TEJA 315mm Colector de saneamiento enterrado de PVC de pared corrugada doble color teja y rigidez 8 kN/m2; con un diámetro 315 mm. y con unión por junta elástica. Colocado en zanja, sobre una cama de arena de río de 10 cm. debidamente compactada y nivelada, relleno lateralmente y superiormente hasta 10 cm. por encima de la generatriz con la misma arena; compactando ésta hasta los riñones. Con p.p. de medios auxiliares y sin incluir la excavación ni el tapado posterior de las zanjas.			
		245.00	23.78	5,826.10
U07TU035	m. CONduc.FUNDICIÓN DÚCTIL C/ENCH. D=300 Tubería de fundición dúctil de 300 mm de diámetro interior colocada en zanja sobre cama de arena, relleno lateral y superior hasta 10 cm por encima de la generatriz con la misma arena, i/p.p de junta estándar colocada y medios auxiliares, sin incluir excavación y posterior relleno de la zanja, colocada s/NTE-IFA-11.			
		101.00	92.66	9,358.66
U07VEM014	ud CODO FUNDICIÓN I/JUNTAS D=300mm. Codo de fundición con dos enchufes de 300 mm. de diámetro, colocado en tubería de fundición de abastecimiento de agua, i/juntas, sin incluir dado de anclaje, completamente instalado.			
		5.00	314.76	1,573.80

PRESUPUESTO

EDAR BERDUN

Código	Descripción	Cantidad	Precio	Importe
REG01	ud REGISTRO DE COLECTOR EEJECUTADO IN SITU DE PVC Registro de colector realizado in situ mediante pieza tipo T de pvc, relleno perimetral de gravacemento y tapa de fundición.	5.00	182.99	914.95
U08ZM062	ud PARTE FIJA DE POZO DE REGISTRO D=1.20 M Ud Parte fija de pozo de registro de alcantarillado de ø 120cm interior, compuesta por: solera de 25cm de espesor y ø 1,70 m, con formación de pendientes y acuerdos de tuberías hasta 25 cm de grueso suplementario, y cuerpo troncocónico superior del pozo prefabricado de hormigón, de 80 cm de altura, 25 cm de espesor y de ø interior 1,20 a ø 0,60m, incluso pates galvanizados, marco y tapa de fundición pesada de diámetro 60 cm y 40 tn, y anillo de hormigón. Medida la unidad colocada.	30.00	505.94	15,178.20
U80ZM067	ud PARTE VARIABLE DE POZO DE REGISTRO D=1.20 M ml parte variable de pozo de registro de alcantarillado (zona comprendida entre solera y cono), de 120 cm de diámetro, compuesto por: anillo cilíndrico de 1,20 m de diámetro interior y 25 cm de espesor, prefabricado de hormigón, incluso pates galvanizados, colocado y sin incluir movimiento de tierras. Medida la longitud instalada.	25.00	183.42	4,585.50
DEM001	m2 DEMOLICIÓN PAVIMENTO RÍGIDO O FLEXIBLE Demolición de pavimentos rígido o flexible hasta un espesor de 30 cm, realizado con medios mecánicos, incluso carga y transporte del material resultante a vertedero o lugar de empleo. Medida la superficie realmente demolida incluidas arquetas, sumideros, bordillos y elementos de fábrica menores de 1 m3.	48.13	5.57	268.08
HINCA500	m PERFORACIÓN MEDIANTE HINCA DIAMETRO 500 Perforación mediante hinca de tubo de acero S235JR de 5 mm de 500 mm. Incluso p.p. de desplazamiento e instalación de maquinaria y medios auxiliares.	23.80	304.76	7,253.29
U07TP620	m. COND.POLIET.PE 100 PN 10 D=315mm. Tubería de polietileno alta densidad PE100, de 315 mm de diámetro nominal y una presión de trabajo de 10 kg/cm2, suministrada en barras, colocada en zanja sobre cama de arena, relleno lateral y superior hasta 10 cm. por encima de la generatriz con la misma arena, i/p.p. de elementos de unión y medios auxiliares, sin incluir la excavación ni el relleno posterior de la zanja, colocada s/NTE-IFA-13.	23.80	69.70	1,658.86

PRESUPUESTO

EDAR BERDUN

Código	Descripción	Cantidad	Precio	Importe
U01RZ010	m3 RELLEO LOCAL ZANJAS C/PROD.EXCAV. Relleno localizado en zanjas y emplazamientos con productos procedentes de la excavación, extendido, humectación y compactación en capas de 20 cm. de espesor, con un grado de compactación del 95% del proctor modificado.	1,726.29	2.71	4,678.25
U05CH020	m3 HORMIGÓN HM-20/P/40/I COLOCADO EN OBRA Hormigón HM-20/P/40/I en soleras, cimentaciones, rellenos de zanjas u obras de fábrica, incluso vibrado, regleado y curado, terminado.	24.52	111.97	2,745.50
U03CZ010	m3 ZAHORRA ARTIFICIAL BASE 75% MACHAQUEO Zahorra artificial, tipo Z-1, en capas de base, con 75 % de caras de fractura, puesta en obra, extendida y compactada al 100 % del P.M., incluso preparación de la superficie de asiento, en capas de 20/30 cm. de espesor, medido sobre perfil. Desgaste de los Ángeles de los áridos < 30.	10.57	27.65	292.26
U03VC280C	m2 M.B.C. TIPO AC16 SURF 50/70 D e=10 cm Mezcla bituminosa en caliente tipo AC 16 surf D en capa de rodadura de 10 cm. de espesor, con áridos con desgaste de los Ángeles < 25, fabricada y puesta en obra, extendido y compactación, incluso filler de aportación y betún tipo 50/70.	13.11	30.09	394.48
E04CM077	m3 HORMIGON HA-25/B/20/IIb Hormigón en armado HA-25/P/20/IIa. consistencia plástica, Tmáx.20 mm., elaborado en central en estructuras, vertido por medios manuales o mecánicos, vibrado y colocación. Según normas EHE.	14.00	106.13	1,485.82
U05LA050	kg ACERO CORRUGADO TIPO B 500 S Acero corrugado B 500 S, colocado en fábricas de hormigón armado, incluso p/p de despuntes, alambre de atar y separadores, terminado.	980.00	1.30	1,274.00
E04MEF022	m2 ENCOFRADO DE MADERA O METÁLICO Encofrado y desencofrado recto o curvo, con paneles metálicos, de madera o fenólico, medida la superficie realmente encofrada.	56.00	29.02	1,625.12

PRESUPUESTO

EDAR BERDUN

Código	Descripción	Cantidad	Precio	Importe
E07BHG060	m2 FÁB.BLOQ.HORMIG.GRIS 40x20x20 cm Fábrica de bloques huecos de hormigón gris estándar de 40x20x20 cm. para revestir, recibidos con mortero de cemento CEM II/B-P 32,5 N y arena de río 1/6, rellenos de hormigón de 330 kg. de cemento/m3. de dosificación y armadura según normativa, i/p.p. de formación de dinteles, zuncho a 2.50 m de altura y macizado vertical cada 3 m, jambas, ejecución de encuentros, piezas especiales, roturas, replanteo, nivelación, aplomado, rejuntado, limpieza y medios auxiliares, s/NTE-FFB-6, medida deduciendo huecos superiores a 1 m2. Terminación visto llaguedo rehundido.	11.76	28.07	330.10
TOTAL CAPÍTULO BER01 COLECTOR AFLUENTE EJE 1				90,710.28

PRESUPUESTO

EDAR BERDUN

Código	Descripción	Cantidad	Precio	Importe
CAPÍTULO BER02 COLECTOR AFLUENTE EJE 2				
CONEX1	ud CONEXIÓN DE COLECTOR A RED DE SANEAMIENTO EXISTENTE Conexión de colector a colector o a pozo de registro existente, obra de demolición y recibido del colector en el pozo.			
		1.00	211.43	211.43
U01EZ051	m3 EXCAVA. ZANJA EN TERRENO DE TRANSITO Excavación en zanja en terreno de tránsito incluso, roca 15% , con medios mecánicos, incluso carga y transporte de los productos de la excavación a vertedero o lugar de empleo.			
		26.07	3.45	89.94
U08OEP490	m. TUB.ENT.PVC CORR.J.ELAS SN8 C.TEJA 315mm Colector de saneamiento enterrado de PVC de pared corrugada doble color teja y rigidez 8 kN/m2; con un diámetro 315 mm. y con unión por junta elástica. Colocado en zanja, sobre una cama de arena de río de 10 cm. debidamente compactada y nivelada, relleno lateralmente y superiormente hasta 10 cm. por encima de la generatriz con la misma arena; compactando ésta hasta los riñones. Con p.p. de medios auxiliares y sin incluir la excavación ni el tapado posterior de las zanjas.			
		21.20	23.78	504.14
U01RZ010	m3 REL.LOCAL.ZANJAS C/PROD.EXCAV. Relleno localizado en zanjas y emplazamientos con productos procedentes de la excavación, extendido, humectación y compactación en capas de 20 cm. de espesor, con un grado de compactación del 95% del proctor modificado.			
		18.28	2.71	49.54
U08ZM062	ud PARTE FIJA DE POZO DE REGISTRO D=1.20 M Ud Parte fija de pozo de registro de alcantarillado de ø 120cm interior, compuesta por: solera de 25cm de espesor y ø 1,70 m, con formación de pendientes y acuerdos de tuberías hasta 25 cm de grueso suplementario, y cuerpo troncocónico superior del pozo prefabricado de hormigón, de 80 cm de altura, 25 cm de espesor y de ø interior 1,20 a ø 0,60m, incluso pates galvanizados, marco y tapa de fundición pesada de diámetro 60 cm y 40 tn, y anillo de hormigón. Medida la unidad colocada.			
		1.00	505.94	505.94
TOTAL CAPÍTULO BER02 COLECTOR AFLUENTE EJE 2.....				1,360.99

PRESUPUESTO

EDAR BERDUN

Código	Descripción	Cantidad	Precio	Importe
CAPÍTULO BER03 COLECTOR AFLUENTE EJE 3				
CONEX1	ud CONEXIÓN DE COLECTOR A RED DE SANEAMIENTO EXISTENTE Conexión de colector a colector o a pozo de registro existente, obra de demolición y recibido del colector en el pozo.			
		3.00	211.43	634.29
U01EZ051	m3 EXCAVA. ZANJA EN TERRENO DE TRANSITO Excavación en zanja en terreno de tránsito incluso, roca 15% , con medios mecánicos, incluso carga y transporte de los productos de la excavación a vertedero o lugar de empleo.			
		819.45	3.45	2,827.10
U08OEE010	m. TUB.ENT. HM CIRC. 60kN/m2 E-C 300mm Colector de saneamiento enterrado de hormigón en masa centrifugado de sección circular, de carga de rotura 60 kN/m2 y diámetro 300 mm., con unión por enchufe-campana. Colocado en zanja, sobre una cama de arena de río de 10 cm. debidamente compactada y nivelada, relleno lateralmente y superiormente hasta 10 cm. por encima de la generatriz con la misma arena; compactando ésta hasta los riñones. Con p.p. de medios auxiliares y sin incluir la excavación ni el tapado posterior de las zanjas.			
		482.70	39.71	19,168.02
U08ZM062	ud PARTE FIJA DE POZO DE REGISTRO D=1.20 M Ud Parte fija de pozo de registro de alcantarillado de \varnothing 120cm interior, compuesta por: solera de 25cm de espesor y \varnothing 1,70 m, con formación de pendientes y acuerdos de tuberías hasta 25 cm de grueso suplementario, y cuerpo troncocónico superior del pozo prefabricado de hormigón, de 80 cm de altura, 25 cm de espesor y de \varnothing interior 1,20 a \varnothing 0,60m, incluso pates galvanizados, marco y tapa de fundición pesada de diámetro 60 cm y 40 tn, y anillo de hormigón. Medida la unidad colocada.			
		12.00	505.94	6,071.28
U80ZM067	ud PARTE VARIABLE DE POZO DE REGISTRO D=1.20 M ml parte variable de pozo de registro de alcantarillado (zona comprendida entre solera y cono), de 120 cm de diámetro, compuesto por: anillo cilíndrico de 1,20 m de diámetro interior y 25 cm de espesor, prefabricado de hormigón, incluso pates galvanizados, colocado y sin incluir movimiento de tierras. Medida la longitud instalada.			
		7.00	183.42	1,283.94
DEM001	m2 DEMOLICIÓN PAVIMENTO RÍGIDO O FLEXIBLE Demolición de pavimentos rígido o flexible hasta un espesor de 30 cm, realizado con medios mecánicos, incluso carga y transporte del material resultante a vertedero o lugar de empleo. Medida la superficie realmente demolida incluidas arquetas, sumideros, bordillos y elementos de fábrica menores de 1 m3.			
		19.38	5.57	107.95

PRESUPUESTO

EDAR BERDUN

Código	Descripción	Cantidad	Precio	Importe
U01RZ010	m3 REL.LOCAL.ZANJAS C/PROD.EXCAV. Relleno localizado en zanjas y emplazamientos con productos procedentes de la excavación, extendido, humectación y compactación en capas de 20 cm. de espesor, con un grado de compactación del 95% del proctor modificado.	622.37	2.71	1,686.62
U05CH020	m3 HORMIGÓN HM-20/P/40/I COLOCADO EN OBRA Hormigón HM-20/P/40/I en soleras, cimentaciones, rellenos de zanjas u obras de fábrica, incluso vibrado, regleado y curado, terminado.	34.13	111.97	3,821.54
U03CZ010	m3 ZAHORRA ARTIFICIAL BASE 75% MACHAQUEO Zahorra artificial, tipo Z-1, en capas de base, con 75 % de caras de fractura, puesta en obra, extendida y compactada al 100 % del P.M., incluso preparación de la superficie de asiento, en capas de 20/30 cm. de espesor, medido sobre perfil. Desgaste de los Ángeles de los áridos < 30.	2.15	27.65	59.45
U03VC280C	m2 M.B.C. TIPO AC16 SURF 50/70 D e=10 cm Mezcla bituminosa en caliente tipo AC 16 surf D en capa de rodadura de 10 cm. de espesor, con áridos con desgaste de los Ángeles < 25, fabricada y puesta en obra, extendido y compactación, incluso filler de aportación y betún tipo 50/70.	25.09	30.09	754.96
REPMP	ud REPOSICIÓN DE MURO DE MAPOSTERÍA EXISTENTE Reposición de muro de mampostería existente a su estado original.	1.00	108.92	108.92
REPLP	m REPOSICIÓN DE LINDE DE PARCELA AFECTADA Reconstrucción con tierras de linde entre parcelas afectada por la traza de la tubería.	120.00	4.93	591.60
TOTAL CAPÍTULO BER03 COLECTOR AFLUENTE EJE 3				37,115.67

PRESUPUESTO

EDAR BERDUN

Código	Descripción	Cantidad	Precio	Importe
CAPÍTULO BER04 COLECTOR AFLUENTE EJE 4				
CONEX1	ud CONEXIÓN DE COLECTOR A RED DE SANEAMIENTO EXISTENTE Conexión de colector a colector o a pozo de registro existente, obra de demolición y recibido del colector en el pozo.			
		1.00	211.43	211.43
U01EZ051	m3 EXCAVA. ZANJA EN TERRENO DE TRANSITO Excavación en zanja en terreno de tránsito incluso, roca 15% , con medios mecánicos, incluso carga y transporte de los productos de la excavación a vertedero o lugar de empleo.			
		908.74	3.45	3,135.15
U08OEE010	m. TUB.ENT. HM CIRC. 60kN/m2 E-C 300mm Colector de saneamiento enterrado de hormigón en masa centrifugado de sección circular, de carga de rotura 60 kN/m2 y diámetro 300 mm., con unión por enchufe-campana. Colocado en zanja, sobre una cama de arena de río de 10 cm. debidamente compactada y nivelada, relleno lateralmente y superiormente hasta 10 cm. por encima de la generatriz con la misma arena; compactando ésta hasta los riñones. Con p.p. de medios auxiliares y sin incluir la excavación ni el tapado posterior de las zanjas.			
		73.40	39.71	2,914.71
U08OEP490	m. TUB.ENT.PVC CORR.J.ELAS SN8 C.TEJA 315mm Colector de saneamiento enterrado de PVC de pared corrugada doble color teja y rigidez 8 kN/m2; con un diámetro 315 mm. y con unión por junta elástica. Colocado en zanja, sobre una cama de arena de río de 10 cm. debidamente compactada y nivelada, relleno lateralmente y superiormente hasta 10 cm. por encima de la generatriz con la misma arena; compactando ésta hasta los riñones. Con p.p. de medios auxiliares y sin incluir la excavación ni el tapado posterior de las zanjas.			
		404.60	23.78	9,621.39
U08ZM062	ud PARTE FIJA DE POZO DE REGISTRO D=1.20 M Ud Parte fija de pozo de registro de alcantarillado de ø 120cm interior, compuesta por: solera de 25cm de espesor y ø 1,70 m, con formación de pendientes y acuerdos de tuberías hasta 25 cm de grueso suplementario, y cuerpo troncocónico superior del pozo prefabricado de hormigón, de 80 cm de altura, 25 cm de espesor y de ø interior 1,20 a ø 0,60m, incluso pates galvanizados, marco y tapa de fundición pesada de diámetro 60 cm y 40 tn, y anillo de hormigón. Medida la unidad colocada.			
		13.00	505.94	6,577.22
U80ZM067	ud PARTE VARIABLE DE POZO DE REGISTRO D=1.20 M ml parte variable de pozo de registro de alcantarillado (zona comprendida entre solera y cono), de 120 cm de diámetro, compuesto por: anillo cilíndrico de 1,20 m de diámetro interior y 25 cm de espesor, prefabricado de hormigón, incluso pates galvanizados, colocado y sin incluir movimiento de tierras. Medida la longitud instalada.			

PRESUPUESTO

EDAR BERDUN

Código	Descripción	Cantidad	Precio	Importe
		9.00	183.42	1,650.78
HINCA500	m PERFORACIÓN MEDIANTE HINCA DIAMETRO 500 Perforación medidante hinca de tubo de acero S235JR de 5 mm de 500 mm. Incluso p.p. de desplazamiento e instalación de maquinaria y medios auxiliares.			
		23.80	304.76	7,253.29
U07TP620	m. COND.POLIET.PE 100 PN 10 D=315mm. Tubería de polietileno alta densidad PE100, de 315 mm de diámetro nominal y una presión de trabajo de 10 kg/cm2, suministrada en barras, colocada en zanja sobre cama de arena, relleno lateral y superior hasta 10 cm. por encima de la generatriz con la misma arena, i/p.p. de elementos de unión y medios auxiliares, sin incluir la excavación ni el relleno posterior de la zanja, colocada s/NTE-IFA-13.			
		23.80	69.70	1,658.86
U01RZ010	m3 RELLOCAL.ZANJAS C/PROD.EXCAV. Relleno localizado en zanjas y emplazamientos con productos procedentes de la excavación, extendido, humectación y compactación en capas de 20 cm. de espesor, con un grado de compactación del 95% del proctor modificado.			
		734.48	2.71	1,990.44
U03CZ010	m3 ZAHORRA ARTIFICIAL BASE 75% MACHAQUEO Zahorra artificial, tipo Z-1, en capas de base, con 75 % de caras de fractura, puesta en obra, extendida y compactada al 100 % del P.M., incluso preparación de la superficie de asiento, en capas de 20/30 cm. de espesor, medido sobre perfil. Desgaste de los Ángeles de los áridos < 30.			
		4.16	27.65	115.02
TOTAL CAPÍTULO BER04 COLECTOR AFLUENTE EJE 4.....				35,128.29

PRESUPUESTO

EDAR BERDUN

Código	Descripción	Cantidad	Precio	Importe
CAPÍTULO BER05 ACOMETIDA DE AGUA				
15SAA00002	ud ACOMETIDA A LA RED EXISTENTE ABASTECIMIENTO DE AGUAS Acometida a la red existente de abastecimiento de aguas, incluso p.p. de ayudas de albañilería. Medida la cantidad ejecutada.			
		1.00	294.48	294.48
D36AAC10	m CORTE DE PAVIMENTO DE HORMIGÓN Ml de corte longitudinal de pavimento de hormigón o bituminoso por medio de sierra de disco.			
		70.00	2.48	173.60
DEM001	m2 DEMOLICIÓN PAVIMENTO RÍGIDO O FLEXIBLE Demolición de pavimentos rígido o flexible hasta un espesor de 30 cm, realizado con medios mecánicos, incluso carga y transporte del material resultante a vertedero o lugar de empleo. Medida la superficie realmente demolida incluidas arquetas, sumideros, bordillos y elementos de fábrica menores de 1 m3.			
		21.00	5.57	116.97
U01EZ051	m3 EXCAVA. ZANJA EN TERRENO DE TRANSITO Excavación en zanja en terreno de tránsito incluso, roca 15% , con medios mecánicos, incluso carga y transporte de los productos de la excavación a vertedero o lugar de empleo.			
		202.40	3.45	698.28
U07TP675	m. COND.POLIET.PE 100 PN 16 D=63mm. Tubería de polietileno baja densidad PE100, de 63 mm de diámetro nominal y una presión de trabajo de 16 kg/cm2, suministrada en rollos, colocada en zanja sobre cama de arena, relleno lateral y superior hasta 10 cm. por encima de la generatriz con la misma arena, i/p.p. de elementos de unión y medios auxiliares, sin incluir la excavación ni el relleno posterior de la zanja, colocada s/NTE-IFA-13.			
		460.00	6.95	3,197.00
U01RZ010	m3 RELL.LOCAL.ZANJAS C/PROD.EXCAV. Relleno localizado en zanjas y emplazamientos con productos procedentes de la excavación, extendido, humectación y compactación en capas de 20 cm. de espesor, con un grado de compactación del 95% del proctor modificado.			
		202.40	2.71	548.50
FILMSEN	m FILM DE SEÑALIZACIÓN DE TUBERÍA DE AGUA Film de señalización de tuberías de agua potable de pvc o pead de 20 cm de ancho, colocado en zanjas.			
		460.00	0.05	23.00

PRESUPUESTO

EDAR BERDUN

Código	Descripción	Cantidad	Precio	Importe
U05CH020	m3 HORMIGÓN HM-20/P/40/I COLOCADO EN OBRA Hormigón HM-20/P/40/I en soleras, cimentaciones, rellenos de zanjas u obras de fábrica, incluso vibrado, regleado y curado, terminado.			
		4.20	111.97	470.27
TOTAL CAPÍTULO BER05 ACOMETIDA DE AGUA.....				5,522.10

PRESUPUESTO

EDAR BERDUN

Código	Descripción	Cantidad	Precio	Importe
CAPÍTULO BER06 ACOMETIDA ELÉCTRICA: LÍNEA AÉREA DE 25 KV				
D10AC0012	m CABLE L.AÉREA M.T.LA-56 Tendido de línea aérea (1 circuito) de media tensión compuesto por conductores tipo LA-56, incluso tensado con herramienta dinamométrica y fijación a cadenas de aislamiento, regulado y retencionado en línea trifásica, totalmente instalado.	170.00	7.59	1,290.30
AP142000	ud APOYO CELOSIA 14/2000 Apoyo de celosía metálica galvanizado de 14 m. de altura total y 2.000 kg. de esfuerzo en punta para línea aérea de M.T., armado e izado; electrodos de toma de tierra cobrizados de 2 m., basamento de hormigón con malla metálica y protección antiescalo aislante (fibra de vidrio), realizado en terreno accesible a camiones, incluso apertura de pozo en terreno de consistencia media, hormigonado y transportes.	1.00	3,039.49	3,039.49
TTAPANILLO	ud TOMA DE TIERRA EN ANILLO APOYO/MANIOBRA Toma de tierra en anillo con configuración 30-30/5/42 para apoyo de maniobra, de acuerdo con lo indicado en la reglamentación vigente, y normas de Cía Suministradora, formada por cable de cobre desnudo de 50 mm ² de sección y picas de tierra de acero cobrizado de 2 m de longitud y 14 mm de diámetro. Incluso material de conexión y fijación.	1.00	239.52	239.52
ARMADOH4	ud ARMADO TRIANGULO ATIRANTADO H3 Armado en triángulo tipo H3 instalado en la cogolla del apoyo (posición 1) compuesto por dos semicrucetas atirantadas para apoyo de celosía de 1,75 metros separación entre conductores. Totalmente instalada.	1.00	259.62	259.62
D10AC0120	ud CADENA AMARRE POLIM. KORWI 1MTS Cadena de aislamiento en amarre para 36 KV compuesta por: aislador polimérico KORWI modelo C3670EBAV_AR de 1 mts de longitud aislado y todos los accesorios necesarios. Colocados.	6.00	116.00	696.00
D10AC0210	ud SECCIONAMIENTO TRIPOLAR POLIM. VERTICAL 24KV 400A Suministro e instalación de interruptor tripolar polimérico en posición vertical de 24 Kv y 400 A de aislamiento al aire en apoyo de celosía metálica, incluyendo herrajes de soportación, banqueta y mando de maniobra. Totalmente instalado.	1.00	2,865.05	2,865.05

PRESUPUESTO

EDAR BERDUN

Código	Descripción	Cantidad	Precio	Importe
E34	ud CORTACIRCUITOS FUSIBLES "XS" 24kV 200A Suministro e instalación de conjunto seccionamiento por medio de fusibles cortacircuitos unipolares de expulsión tipo "XS" (3 ud), de 200 A y 24 kV con eslabones de 25A incluyendo herrajes para soportación. Totalmente instalados.	1.00	1,063.01	1,063.01
U09AL0601	ud MEDIDAS PROTECCIÓN AVIFAUNA Medidas para la protección de la avifauna consistentes en fundado de puentes y elementos en tensión en dos apoyos y armado de derivación con manguera de silicona y piezas premoldeados. Totalmente instaladas.	1.00	950.68	950.68
SDSSC	ud ELEMENTOS DE SEÑALIZACIÓN Y SOCORRO Elementos señalizadores y de socorro de apoyo.	1.00	300.44	300.44
TALAS	ud APERTURA DE CALLE ARBOLADO Trabajos de apertura de calle en zona de arbolado para servidumbre de línea eléctrica aérea incluso retirada de masa talada.	1.00	525.00	525.00
TOTAL CAPÍTULO BER06 ACOMETIDA ELÉCTRICA: LÍNEA AÉREA DE 25....				11,229.11

PRESUPUESTO

EDAR BERDUN

Código	Descripción	Cantidad	Precio	Importe
CAPÍTULO BER07 ACOMETIDA ELÉCTRICA: CENTRO DE TRANSFORMACIÓN				
AP181000	ud APOYO CELOSIA 16/3000 Apoyo de celosía metálica galvanizado de 16 m. de altura total y 3.000 kg. de esfuerzo en punta para línea aérea de M.T., armado e izado; electrodos de toma de tierra cobrizados de 2 m., basamento de hormigón con malla metálica y protección antiescalo aislante (fibra de vidrio), realizado en terreno accesible a camiones, incluso apertura de pozo en terreno de consistencia media, hormigonado y transportes.	1.00	3,532.44	3,532.44
ARMADOH4	ud ARMADO TRIANGULO ATIRANTADO H3 Armado en triángulo tipo H3 instalado en la cogolla del apoyo (posición 1) compuesto por dos semicrucetas atirantadas para apoyo de celosía de 1,75 metros separación entre conductores. Totalmente instalada.	1.00	259.62	259.62
D10AC0120	ud CADENA AMARRE POLIM. KORWI 1MTS Cadena de aislamiento en amarre para 36 KV compuesta por: aislador polimérico KORWI modelo C3670EBAV_AR de 1 mts de longitud aislado y todos los accesorios necesarios. Colocados.	3.00	116.00	348.00
SDSSC	ud ELEMENTOS DE SEÑALIZACIÓN Y SOCORRO Elementos señalizadores y de socorro de apoyo.	1.00	300.44	300.44
TTNEUTRO	ud TOMA DE TIERRA NEUTRO Toma de tierra para neutro de transformador en hilera con configuración 5/82, de acuerdo con lo indicado en la reglamentación vigente y normas de Cía Suministradora, formada por cable de cobre aislado RV 0.6/1KV y desnudo de 50 MM2 de sección y picas de tierra de acero cobrizado de 2 m. de longitud y 14 mm. de diámetro. Incluso material de conexión y fijación.	1.00	315.47	315.47
TTERRAJES	ud TOMA DE TIERRA HERRAJES DEL CT Toma de tierra de herrajes de centro de transformación con configuración 30-30/5/42, de acuerdo con lo indicado en la reglamentación vigente, y normas de Cía Suministradora, formada por cable de cobre desnudo de 50 mm2 de sección y picas de tierra de acero cobrizado de 2 m. de longitud y 14 mm. de diámetro. Incluso material de conexión y fijación.	1.00	291.05	291.05

PRESUPUESTO

EDAR BERDUN

Código	Descripción	Cantidad	Precio	Importe
U09TI060	ud CENT.TRANS.INTEMPERIE 50KVA 9.5-16.455V/B2 Centro de transformación intemperie sobre apoyo de celosía metálica 16C-3000 (no incluido) compuesto por transformador trifásico en baño de aceite UNESA 5201-D, según normas UNE 20.138, de 50 KVA. de potencia para una tensión nominal de 9500-16.455 / 420 V, 3 bases fusible XS, 24 KV.-200 A., pararrayos autoválvula de 10 KA.-18 KV., cuadro de BT de 2-3 salidas 400 A Norma Endesa para protección de trafo B.T, cable de cobre 1x50 mm2 desnudo y aislado 0,6/1 KV para subidas de TT de neutro, TT de herrajes y autoválvulas, bastidor metálico para soporte trafo hasta 160 KVA., conjunto de herrajes para soporte de seccionadores unipolares XS, autoválvulas y demás componentes del C.T.I. según plano de proyecto incluso hormigonado de basamento de hormigón de 3,5x3,5x0,20 m. con mallazo para corriente paso y contacto y conjunto de herrajes y canalizaciones para conversión aéreo subterránea de la red de salida de abonado en BT.	1.00	10,740.23	10,740.23
TOTAL CAPÍTULO BER07 ACOMETIDA ELÉCTRICA: CENTRO DE				15,787.25

PRESUPUESTO

EDAR BERDUN

Código	Descripción	Cantidad	Precio	Importe
CAPÍTULO BER08 ACOMETIDA ELÉCTRICA: VARIOS				
EXPEDIENTECS	ud CONDICIONES DE SUMINISTRO ENDESA Entronque y conexionado de red de AT según expediente de condiciones de suministro nºAHUE002 0000196200 valorado y a ejecutar por la compañía distribuidora Edistribución Redes Digitales, S.L.U.			
		1.00	6,240.99	6,240.99
COMPTT	ud MEDICIÓN DE TT Y TENSIONES PASO Y CONTACTO Medición de tomas de tierra y comprobación de las tensiones de paso y contacto en el apoyo frontera y en el centro de transformación intemperie.			
		1.00	400.00	400.00
E32	ud PARTIDA DE GESTIÓN DE RESIDUOS Partida completa de gestión de residuos, conforme anexo específico de proyecto.			
		1.00	16.20	16.20
E33	ud PARTIDA DE SEGURIDAD Y SALUD Partida completa de seguridad y salud, conforme estudio básico de proyecto.			
		1.00	150.00	150.00
TOTAL CAPÍTULO BER08 ACOMETIDA ELÉCTRICA: VARIOS.....				6,807.19

PRESUPUESTO

EDAR BERDUN

Código	Descripción	Cantidad	Precio	Importe
CAPÍTULO BER09 INSTALACIÓN ELÉCTRICA EN BAJA TENSIÓN				
U10BCA040	m. LÍN.SUBT. B.T. CAL.B.T 3x240+1x150 Al. Línea de distribución en baja tensión, enterrada bajo calzada entubada, realizada con cables conductores de 3x240+1x150 mm ² Al. RV 0,6/1 kV., formada por: conductor de aluminio con aislamiento en polietileno reticulado y cubierta de PVC, en instalación subterránea bajo calzada entubada, en zanja de dimensiones mínimas 45 cm. de ancho y 85 cm de profundidad, incluyendo excavación de zanja, asiento con 5 cm. de hormigón HM-25/P/20/l, montaje de tubos de material termoplástico de 160 mm. de diámetro, relleno con una capa de hormigón HM-25/P/20/l hasta una altura de 10 cm. por encima de los tubos envolviéndolos completamente, y relleno con hormigón HM-20/P/40/l hasta la altura donde se inicia el firme y el pavimento; incluso suministro y montaje de cables conductores, con parte proporcional de empalmes para cable, retirada y transporte a vertedero de los productos sobrantes de la excavación y pruebas de rigidez dieléctrica, instalada, transporte, montaje y conexionado.	15.00	70.25	1,053.75
MONPRF	ud MONOLITO CPM Y CS Monolito tipo armario CPM+CS, medidas libres interiores según Cía Suministradora, de 30 cm sobre nivel acera, prefabricado de hormigón, para alojamiento de CPM y CS (incluidos en precio).	1.00	1,323.74	1,323.74
DERIND	m DERIVACIÓN INDIVIDUAL 5x1x10 mm² Cu Derivación individual en canalización subterránea bajo tubo PE diam. 63mm tendida directamente en zanja formada por cable Cu 5x1x10 mm ² , conductores de cobre de 10 mm ² y con aislamiento tipo RV-K-0,6/1 kV, en sistema trifásico con neutro, más conductor de protección instalada en tendido subterráneo, incluyendo excavación, relleno con materiales sobrantes, sin reposición de acera o calzada, retirada y transporte a vertedero de los productos sobrantes de la excavación, totalmente instalada, transporte, montaje y conexionado.	20.00	31.65	633.00
CONTCUA	ud CUADRO EDAR Cuadro general de mando y protección, con todos los elementos de mando y protección mostrados en el esquema unifilar. Totalmente instalado.	1.00	1,745.47	1,745.47
CIRC4X25	m CIRCUITO TRIFÁSICO 4x2,5 Tubo metálico-PVC PG-21 Circuito trifásico formado por conductores de cobre 4x2,5 mm ² con aislamiento tipo RV-K-0,6/1 kV, con tubo metálico flexible-PVC PG-21, en montaje superficial o empotrado en obra, incluso fijaciones y elementos de conexión, construido según R.B.T. Medida la unidad ejecutada desde el cuadro de protección hasta el receptor eléctrico, totalmente instalada, transporte, montaje y conexionado.	30.00	11.44	343.20

PRESUPUESTO

EDAR BERDUN

Código	Descripción	Cantidad	Precio	Importe
CIRCE4X25	m CIRCUITO ENT. TRIFÁSICO 4x2.5 D20 Circuito trifásico formado por conductores de cobre 4x2,5 mm ² con aislamiento tipo RV-K-0,6/1 kV, con tubo XLPE de Ø20mm, en montaje superficial o empotrado en obra, incluso fijaciones y elementos de conexión, construido según R.B.T. Medida la unidad ejecutada desde el cuadro de protección hasta el receptor eléctrico. Instalada en tendido subterráneo, incluyendo excavación, relleno con materiales sobrantes, sin reposición de acera o calzada, retirada y transporte a vertedero de los productos sobrantes, totalmente instalada, transporte, montaje y conexionado.	10.00	12.45	124.50
CIRC3X25	m CIRCUITO MONOFÁSICO 3x2,5 Tubo metálico-PVC PG-21 Circuito monofásico formado por conductores de cobre 3x2,5 mm ² con aislamiento tipo RV-K-0,6/1 kV, con tubo metálico flexible-PVC PG-21, en montaje superficial o empotrado en obra, incluso fijaciones y elementos de conexión, construido según R.B.T. Medida la unidad ejecutada desde el cuadro de protección hasta el receptor eléctrico, totalmente instalada, transporte, montaje y conexionado.	80.00	10.49	839.20
CIRC3X15	m CIRCUITO MONOFÁSICO 3x1,5 Tubo metálico-PVC PG-16 Circuito monofásico formado por conductores de cobre 3x1,5 mm ² con aislamiento tipo RV-K-0,6/1 kV, con tubo metálico flexible-PVC PG-16, en montaje superficial o empotrado en obra, incluso fijaciones y elementos de conexión, construido según R.B.T. Medida la unidad ejecutada desde el cuadro de protección hasta el receptor eléctrico, totalmente instalada, transporte, montaje y conexionado.	15.00	9.82	147.30
ELEC04	ud BLQ.AUT.EMERG.90 Lúm.LEGRAND IP65 Luminaria de emergencia autónoma tipo Legrand tipo B65, IP65 de 90 lúm., con lámpara fluorescente, fabricada según normas EN 60598-2-22, UNE 20392-93, autonomía superior a 1 hora. Con certificado de ensayo (LCOE) y marca N de producto certificado, para instalación saliente o empotrable sin accesorios, enchufable con zócalo conector. Cumple con las directivas de compatibilidad electromagnéticas y baja tensión, de obligado cumplimiento. Alimentación 230 V. 50/60 Hz. Acumuladores estancos Ni-Cd, alta temperatura, materiales resistentes al calor y al fuego. Puesta en marcha por telemando, con bornes protegidas contra conexión accidental a 230 V. Instalado incluyendo replanteo, accesorios de anclaje y conexionado.	1.00	73.54	73.54
E17MCB070	ud B.ENCH.SCHUKO LEGRAND PLEXO 55 Base de enchufe estanca con toma de tierra lateral tipo Schuko, incluyendo caja de registro, toma de corriente 16A-400V con tapa y embornamiento a tornillo, grado IP55 IK 07, y con marco de superficie monobloc, instalado.	1.00	42.69	42.69

PRESUPUESTO

EDAR BERDUN

Código	Descripción	Cantidad	Precio	Importe
E18MCB070	ud INTERRUPTOR LEGRAND PLEXO 55 Interruptor estanco con intensidad de 10A, incluyendo interruptor bipolar 10A con grado IP55 IK07, con marco Legrand serie Plexo 55 superficie monobloc gris bicolor, instalado.	1.00	29.75	29.75
E17IAE031	ud LUMIN. ESTANCA DIF.POLICAR.2x18 W AF Luminaria estanca, en material plástico de 2x18 W. con protección IP66 clase I, cuerpo de poliéster reforzado con fibra de vidrio, difusor transparente prismático de policarbonato de 2 mm. de espesor. Fijación de difusor a la carcasa sin clips gracias a un innovador concepto con puntos de fijación integrados. Equipo eléctrico formado por reactancia, condensador, portalámparas, cebador, lámpara fluorescente nueva generación y bornes de conexión. Instalada, incluyendo replanteo, accesorios de anclaje y conexionado.	1.00	43.37	43.37
PROLED	ud PROYECTOR LED 150W Proyector asimétrico construido en fundición inyectada de aluminio, pintado con resinas de poliuretano, reflector de aluminio anodizado, con cierre de vidrio templado y junta de silicona, grado de protección IP65 clase I, horquilla de fijación de acero galvanizado por inmersión en caliente, con lámpara tecnología LED 150 W. Instalado, incluyendo replanteo, accesorios de anclaje y conexionado.	5.00	209.47	1,047.35
TOTAL CAPÍTULO BER09 INSTALACIÓN ELÉCTRICA EN BAJA TENSIÓN.....				7,446.86

PRESUPUESTO

EDAR BERDUN

Código	Descripción	Cantidad	Precio	Importe
CAPÍTULO BER10 EXPLANACIÓN DE PARCELA				
U01BD010	m2 DESBROCE TERRENO e<10cm Desbroce y limpieza superficial de terreno por medios mecánicos hasta una profundidad de 10 cm., con carga y transporte de la tierra vegetal y productos resultantes a vertedero o lugar de empleo.			
		1,125.00	0.33	371.25
U01DR031	m3 EXCAVACIÓN TODO TIPO DE TERRENO Desmonte en todo tipo de terreno, con medios mecánicos, incluso transporte de los productos de la excavación a vertedero o lugar de empleo, a cualquier distancia.			
		316.88	4.61	1,460.82
U01TC010	m3 TERRAPLEN CON PRODUCTOS EXCAVACION Terraplén con productos procedentes de la excavación, extendido, humectación y compactación, incluso perfilado de taludes y rasanteo de la superficie de coronación, terminado.			
		298.96	2.79	834.10
TOTAL CAPÍTULO BER10 EXPLANACIÓN DE PARCELA.....				2,666.17

PRESUPUESTO

EDAR BERDUN

Código	Descripción	Cantidad	Precio	Importe
CAPÍTULO BER11 EMISARIO EFLUENTE				
U01DR031	m3 EXCAVACIÓN TODO TIPO DE TERRENO Desmante en todo tipo de terreno, con medios mecánicos, incluso transporte de los productos de la excavación a vertedero o lugar de empleo, a cualquier distancia.	28.00	4.61	129.08
U01RZ010	m3 RELLEO LOCAL ZANJAS C/PROD.EXCAV. Relleno localizado en zanjas y emplazamientos con productos procedentes de la excavación, extendido, humectación y compactación en capas de 20 cm. de espesor, con un grado de compactación del 95% del proctor modificado.	28.00	2.71	75.88
U08OEE010	m. TUB. ENT. HM CIRC. 60kN/m2 E-C 300mm Colector de saneamiento enterrado de hormigón en masa centrifugado de sección circular, de carga de rotura 60 kN/m2 y diámetro 300 mm., con unión por enchufe-campana. Colocado en zanja, sobre una cama de arena de río de 10 cm. debidamente compactada y nivelada, relleno lateralmente y superiormente hasta 10 cm. por encima de la generatriz con la misma arena; compactando ésta hasta los riñones. Con p.p. de medios auxiliares y sin incluir la excavación ni el tapado posterior de las zanjas.	28.00	39.71	1,111.88
U05CH020	m3 HORMIGÓN HM-20/P/40/I COLOCADO EN OBRA Hormigón HM-20/P/40/I en soleras, cimentaciones, rellenos de zanjas u obras de fábrica, incluso vibrado, regleado y curado, terminado.	0.30	111.97	33.59
ESCSAL	ud ESCOLLERA DE SALIDA Escollera en la salida del emisario colector, formada por piedra natural colocada para protección de más de 500 kg por unidad, incluido suministro, preparación de la superficie de apoyo, colocación, hormigonado de toda la escollera con hormigón tipo HL-150/P/40.	1.00	666.90	666.90
TOTAL CAPÍTULO BER11 EMISARIO EFLUENTE.....				2,017.33

PRESUPUESTO

EDAR BERDUN

Código	Descripción	Cantidad	Precio	Importe
CAPÍTULO BER12 MOVIMIENTO DE TIERRAS EMPLAZAMIENTO ELEMENTOS				
U01DR031	m3 EXCAVACIÓN TODO TIPO DE TERRENO Desmonte en todo tipo de terreno, con medios mecánicos, incluso transporte de los productos de la excavación a vertedero o lugar de empleo, a cualquier distancia.			
		967.33	4.61	4,459.39
U01TC010	m3 TERRAPLEN CON PRODUCTOS EXCAVACION Terraplén con productos procedentes de la excavación, extendido, humectación y compactación, incluso perfilado de taludes y rasanteo de la superficie de coronación, terminado.			
		583.81	2.79	1,628.83
TOTAL CAPÍTULO BER12 MOVIMIENTO DE TIERRAS EMPLAZAMIENTO.....				6,088.22

PRESUPUESTO

EDAR BERDUN

Código	Descripción	Cantidad	Precio	Importe
CAPÍTULO BER13 OBRA CIVIL PRETRATAMIENTO				
E04CM045	m3 HORMIGÓN DE LIMPIEZA HL-150/P/20 Hormigón en masa HL-150/P/20, consistencia plástica, Tmáx.20 mm., elaborado en central para limpieza y nivelado de fondos de cimentación, incluso vertido por medios manuales o mecánicos y colocación.	1.14	90.50	103.17
U05LAHA30	m3 HORMIGÓN HA-30/P/20/IV-Qb Hormigón HA-30/B/20/IIb+Qb colocado en obras de hormigón armado, incluso vibrado y curado, terminado.	6.84	132.13	903.77
U05LA050	kg ACERO CORRUGADO TIPO B 500 S Acero corrugado B 500 S, colocado en fábricas de hormigón armado, incluso p/p de despuntes, alambre de atar y separadores, terminado.	513.00	1.30	666.90
E04MEF022	m2 ENCOFRADO DE MADERA O METÁLICO Encofrado y desencofrado recto o curvo, con paneles metálicos, de madera o fenólico, medida la superficie realmente encofrada.	36.18	29.02	1,049.94
JUNTAEST	m JUNTA DE ESTANQUEIDAD, EXPANSIVA Junta de estanqueidad tipo "GUM", a base de corcho y resinas expansivas en contacto con el agua. Colocada entre junta de hormigonado de zapata y fuste. Colocada en obra.	18.30	10.84	198.37
U05CH020	m3 HORMIGÓN HM-20/P/40/I COLOCADO EN OBRA Hormigón HM-20/P/40/I en soleras, cimentaciones, rellenos de zanjas u obras de fábrica, incluso vibrado, regleado y curado, terminado.	0.33	111.97	36.95
PASM100	ud PASAMUROS DN 100 AISI 316 EMBRIDAR Suministro y colocación de pasamuros de acero inox AISI 316 DN 100 salida brida. Colocado en obra de fábrica.	1.00	218.90	218.90
ALIV	ud ALIVIADERO FORMADO POR TUBO PEAD Ø110 Aliviadero del canal tamiz y desagüe en arqueta de salida mediante tubería de pead Ø110 mm.	1.00	104.49	104.49

PRESUPUESTO

EDAR BERDUN

Código	Descripción	Cantidad	Precio	Importe
	TOTAL CAPÍTULO BER13 OBRA CIVIL PRETRATAMIENTO.....			3,282.49

PRESUPUESTO

EDAR BERDUN

Código	Descripción	Cantidad	Precio	Importe
CAPÍTULO BER14 OBRA CIVIL HOMOG. DECANTADORES Y DIGESTOR				
E04CM045	m3 HORMIGÓN DE LIMPIEZA HL-150/P/20 Hormigón en masa HL-150/P/20, consistencia plástica, Tmáx.20 mm., elaborado en central para limpieza y nivelado de fondos de cimentación, incluso vertido por medios manuales o mecánicos y colocación.	11.71	90.50	1,059.76
U05LAHA30	m3 HORMIGÓN HA-30/P/20/IV-Qb Hormigón HA-30/B/20/IIb+Qb colocado en obras de hormigón armado, incluso vibrado y curado, terminado.	123.15	132.13	16,271.81
U05LA050	kg ACERO CORRUGADO TIPO B 500 S Acero corrugado B 500 S, colocado en fábricas de hormigón armado, incluso p/p de despuntes, alambre de atar y separadores, terminado.	9,236.25	1.30	12,007.13
E04MEF022	m2 ENCOFRADO DE MADERA O METÁLICO Encofrado y desencofrado recto o curvo, con paneles metálicos, de madera o fenólico, medida la superficie realmente encofrada.	591.82	29.02	17,174.62
U06EC010	m3 CIMBRA METÁLICA Cimbra metálica, totalmente lista para encofrar, incluso anclajes, nivelación y p.p. de elementos metálicos capaz de soportar las cargas de hormigonado de forjados in situ. Medida el volumen engendrado por la proyección horizontal del elemento a cimbrar hasta la solera.	148.11	10.53	1,559.60
JUNTAEST	m JUNTA DE ESTANQUEIDAD, EXPANSIVA Junta de estanqueidad tipo "GUM", a base de corcho y resinas expansivas en contacto con el agua. Colocada entre junta de hormigonado de zapata y fuste. Colocada en obra.	36.40	10.84	394.58
U05CH020	m3 HORMIGÓN HM-20/P/40/I COLOCADO EN OBRA Hormigón HM-20/P/40/I en soleras, cimentaciones, rellenos de zanjas u obras de fábrica, incluso vibrado, regleado y curado, terminado.	86.20	111.97	9,651.81
PASM150	ud PASAMUROS DN 150 AISI 316 EMBRIDAR Suministro y colocación de pasamuros de acero inox AISI 316 DN 150 salida brida. Colocado en obra de fábrica.	11.00	278.07	3,058.77

PRESUPUESTO

EDAR BERDUN

Código	Descripción	Cantidad	Precio	Importe
PASM100	ud PASAMUROS DN 100 AISI 316 EMBRIDAR Suministro y colocación de pasamuros de acero inox AISI 316 DN 100 salida brida. Colocado en obra de fábrica.	9.00	218.90	1,970.10
PASMPVC	ud PASAMUROS PVC HEMBRA-HEMBRA DN150 Suministro y colocación de pasamuros de pvc DN 150 conexiones hembra-hembra. Colocado en obra de fábrica.	1.00	54.57	54.57
TPVC200	ud PIEZA ESPECIAL "T" PVC DN150 Pieza especial para tuberías de PVC diámetro 160 mm tipo T. Ejecución por enchufe para junta de goma. Fabricada en PVC. Colocada en obra, incluso juntas de goma o elementos especiales de unión.	1.00	62.35	62.35
TINOX150	ud TAPÓN INOX AISI 316 DN150 2 mm Tapón de acero inoxidable tipo AISI 316 para un diámetro nominal de 160 mm. De medidas según planos. Unidad terminada y probada.	2.00	24.09	48.18
TAPA88	ud TAPA Y MARCO FUNDICIÓN 60 cm Tapa y marco cuadrados de acero galvanizado de 60 cm de lado, fabricado con chapa de acero de 3 mm.	4.00	93.65	374.60
PATEPP	ud PATE DE POLIPROPILENO 30 mm Pate de polipropileno de 30 mm colocado en obra.	30.00	11.44	343.20
TOTAL CAPÍTULO BER14 OBRA CIVIL HOMOG. DECANTADORES Y.....				64,031.08

PRESUPUESTO

EDAR BERDUN

Código	Descripción	Cantidad	Precio	Importe
CAPÍTULO BER15 OBRA CIVIL BIODISCOS				
U03CZ010	m3 ZAHORRA ARTIFICIAL BASE 75% MACHAQUEO Zahorra artificial, tipo Z-1, en capas de base, con 75 % de caras de fractura, puesta en obra, extendida y compactada al 100 % del P.M., incluso preparación de la superficie de asiento, en capas de 20/30 cm. de espesor, medido sobre perfil. Desgaste de los Ángeles de los áridos < 30.			
		39.44	27.65	1,090.52
E04CM045	m3 HORMIGÓN DE LIMPIEZA HL-150/P/20 Hormigón en masa HL-150/P/20, consistencia plástica, T _{máx} .20 mm., elaborado en central para limpieza y nivelado de fondos de cimentación, incluso vertido por medios manuales o mecánicos y colocación.			
		2.44	90.50	220.82
U05LAHA30	m3 HORMIGÓN HA-30/P/20/IV-Qb Hormigón HA-30/B/20/IIb+Qb colocado en obras de hormigón armado, incluso vibrado y curado, terminado.			
		12.95	132.13	1,711.08
U05LA050	kg ACERO CORRUGADO TIPO B 500 S Acero corrugado B 500 S, colocado en fábricas de hormigón armado, incluso p/p de despuntes, alambre de atar y separadores, terminado.			
		971.25	1.30	1,262.63
E04MEF022	m2 ENCOFRADO DE MADERA O METÁLICO Encofrado y desencofrado recto o curvo, con paneles metálicos, de madera o fenólico, medida la superficie realmente encofrada.			
		50.57	29.02	1,467.54
JUNTAEST	m JUNTA DE ESTANQUEIDAD, EXPANSIVA Junta de estanqueidad tipo "GUM", a base de corcho y resinas expansivas en contacto con el agua. Colocada entre junta de hormigonado de zapata y fuste. Colocada en obra.			
		23.20	10.84	251.49
U05CH020	m3 HORMIGÓN HM-20/P/40/I COLOCADO EN OBRA Hormigón HM-20/P/40/I en soleras, cimentaciones, rellenos de zanjas u obras de fábrica, incluso vibrado, regleado y curado, terminado.			
		0.87	111.97	97.41
PASM150	ud PASAMUROS DN 150 AISI 316 EMBRIDAR Suministro y colocación de pasamuros de acero inox AISI 316 DN 150 salida brida. Colocado en obra de fábrica.			
		2.00	278.07	556.14

PRESUPUESTO

EDAR BERDUN

Código	Descripción	Cantidad	Precio	Importe
PASM100	ud PASAMUROS DN 100 AISI 316 EMBRIDAR Suministro y colocación de pasamuros de acero inox AISI 316 DN 100 salida brida. Colocado en obra de fábrica.			
		2.00	218.90	437.80
TOTAL CAPÍTULO BER15 OBRA CIVIL BIODISCOS.....				7,095.43

PRESUPUESTO

EDAR BERDUN

Código	Descripción	Cantidad	Precio	Importe
CAPÍTULO BER16 EQUIPOS PRETRATAMIENTO				
E08031	ud TAMIZ DE ESCALONES 50 m3/h, 3 MM DE PASO. AISI-304 Tamiz autolimpiante de finos tipo escalera de 3 mm de paso. Anchura efectiva 296 mm y anchura total 376 mm. Altura total 914 mm y altura de descarga útil 640 mm. Sistema de limpieza automático por movimiento circular de láminas. Bastidor de acero inoxidable AISI-304L, patas y soportes en lámina doblada de 5 mm de espesor. Láminas de acero inoxidable AISI-304L de 3 mm de espesor, cubiertas de acero inoxidable AISI-304L de 1,5 mm de espesor. Pulido electrolítico en bastidor, soportes y cubiertas laterales. Imprimación epoxy de 80 micras en engranajes, cojinetes y discos. Caudal hasta 50 m3/h. Potencia motor 0,37 kW. Incluso pequeño material para su anclaje. Incluso subcuadro eléctrico con paro manual de emergencia, selector manual automático y posicionamiento. Colocado y probado.	1.00	8,205.63	8,205.63
E08008	ud CONTENEDOR DE CAPACIDAD 250 L Contenedor de polietileno inyectado tipo ciudad, dotado de sistema de drenaje, ruedas de caucho, de las siguientes características. Capacidad: 1000 l. Material: polietileno inyectado. espesor. 4 mm.	1.00	122.67	122.67
E061651	ud COMPUERTA DE CANAL MANUAL 600x600 AISI-316 Compuerta tajadera de canal abierto de las siguientes características: Ancho de canal: 0,6 m, Altura de canal: 0.70 m, Carga de Agua: 0,6 m. Estanqueidad: 3 lados. Accionamiento: Manual Materiales; Tablero: Acero inoxidable AISI 316L. Marco guía: Acero inoxidable AISI 316 L. Incluso parte proporcional de material auxiliar para colocación. Colocada y probada.	2.00	828.20	1,656.40
REJAM	ud REJA MANUAL Y CESTA ESCURRIDOS CANAL 40 CM. Reja manual de acero inoxidable AISI 304 luz de paso de 10 mm incluso cesta de escurridos. Para canal de 400 de ancho por 70 cm de alto. Colocada en obra.	1.00	900.57	900.57
TOTAL CAPÍTULO BER16 EQUIPOS PRETRATAMIENTO.....				10,885.27

PRESUPUESTO

EDAR BERDUN

Código	Descripción	Cantidad	Precio	Importe
CAPÍTULO BER17 EQUIPOS DECANTADOR PRIMARIO				
E02CAMDEFLEC	ud CAMPANA DEFLECTORA PRFV D=0.8 m Campana deflectora fabricada en PRFV de 0.8m de diámetro y 1.5 m de longitud, incluso apoyos y anclajes. Colocada y probada.	1.00	1,093.81	1,093.81
E07DECVERT	m VERTEDERO TIPO THOMSOM Y DEFLECTOR DE INOX AISI 316 Vertedero tipo Thomsom y deflector de acero inoxidable AISI 316 de 3 mm de espesor 0.20 m de alto, regulable por nivelación, incluso perfiles de refuerzo, y anclajes inoxidables. Colocado en obra	16.00	148.30	2,372.80
ACOPDN60	ud PEDESTAL BOMBA SUMERGIBLE RESIDUALES Sistema de autoacoplamiento completo para bombas de agua residual, incluyendo uñeta guía, base y soporte de tubos guía 2", tubos guía de 2" inox. juntas y pernos de anclajes. Material: fundición con revestimiento de Epoxi. Cadena inoxidable. Colocado	1.00	311.13	311.13
BOMB03	ud BOMBA SUMERGIBLE 0.75 KW AGUAS RESIDUALES Ud electrobomba sumergible para aguas residuales, con caudal hasta de 18 m3/h a 6 m.c.a., ejecución sumergida, motor de 0.75 kw, IP55, rodete vortex desplazado, paso 30mm. Cuerpo bomba en GG-25, impulsor y anillo de desgaste en CA-40. Eje en acero F114, caras de cierre en carburo de silicio. Colocada y probada.	1.00	680.98	680.98
PVCFL160	m CONDUC. PVC FLEXIBLE DN150 Manguera plástica reforzada por sistema helicoidal de P.V.C. flexible y reforzado con P.V.C. rígido, de diámetro nominal 150 mm, para una presión de trabajo de 6 bar.	8.00	27.77	222.16
E05AA010	kg ACERO GALVANIZADO S235 EN ESTRUCT.SOLDAD Acero laminado S235, en perfiles laminados en caliente para vigas, pilares, zunchos y correas, mediante uniones soldadas; i/p.p. de soldaduras, cortes, piezas especiales, despuntes y dos manos de imprimación con pintura de minio de plomo, montado y colocado.	223.43	4.16	929.47
REJTRAM	m2 REJILLA TIPO TRÁMEX GALVANIZADA Rejilla tramex galvanizada formada por pletina y religa, incluso pp de marco y perfiles auxiliares de sujección galvanizados y anclajes. Medida la superficie realmente colocada. Colocada y probada. Incluso parte proporcional de estructura de soporte.	18.75	78.53	1,472.44

PRESUPUESTO

EDAR BERDUN

Código	Descripción	Cantidad	Precio	Importe
	TOTAL CAPÍTULO BER17 EQUIPOS DECANTADOR PRIMARIO.....			7,082.79

PRESUPUESTO

EDAR BERDUN

Código	Descripción	Cantidad	Precio	Importe
CAPÍTULO BER18 EQUIPOS HOMOGENIZACIÓN				
BOMB02	ud BOMBA SUMERGIBLE 1,1 KW AGUAS RESIDUALES Ud electrobomba sumergible para aguas residuales, con caudal hasta de xx m3/h a 4 m.c.a., ejecución sumergida, motor de 0.75 kw, IP55, rodete vortex desplazado, paso 30mm. Cuerpo bomba en GG-25, impulsor y anillo de desgaste en CA-40. Eje en acero F114, caras de cierre en carburo de silicio. Colocada y probada.	1.00	797.62	797.62
ACOPDN60	ud PEDESTAL BOMBA SUMERGIBLE RESIDUALES Sistema de autoacoplamiento completo para bombas de agua residual, incluyendo uñeta guía, base y soporte de tubos guía 2", tubos guía de 2" inox. juntas y pernos de anclajes. Material: fundición con revestimiento de Epoxi. Cadena inoxidable. Colocado	1.00	311.13	311.13
TOTAL CAPÍTULO BER18 EQUIPOS HOMOGENIZACIÓN.....				1,108.75

PRESUPUESTO

EDAR BERDUN

Código	Descripción	Cantidad	Precio	Importe
CAPÍTULO BER19 EQUIPOS BIODISCO				
BIODISC2000	ud REACTOR BIOLÓGICO ROTATIVO 1600 M2 D=2,0m Contactor biológico rotatorio de 1600 m2 de superficie util. Dividido en 2 etapas. Colocado en obra, incluyendo, suministro, colocación. Material de los discos: PEAD 1.5 mm espesor Diámetro disco: 2000 mm Ondas concéntricas separación 20 mm ESTRUCTURA PORTANTE Material estructura soporte sectores: Perfil de acero laminado S 355JR Tratamiento anticorrosión estructura: Galvanizado en caliente BARRA SOPORTE DISCOS Material barras pasantes: Acero inoxidable AISI 304 EJE Material: Barra perforada sin soldadura S355J2H Tratamiento anticorrosión: Granallado grado SAE 2 ½ 350 micras epoxi Brea Manguetas del eje: Acero inoxidable AIS 304 Desmontables. Accionamiento directo al eje mediante Motorreductor 0.75 kw. Incluso elevador de cangilones para la entrada de agua al biodisco, con sistema antisalpicaduras fabricado en acero inoxidable.			
		2.00	44,963.71	89,927.42
E01CUBD2000	ud CUBIERTA PREFABRICADA PRFV PERFILES INOX RBC1600 Cubierta prefabricada en PRFV color blanco, para protección de RBC de 2000 m2, realizada en forma semicilíndrica armada con perfiles de acero inoxidable AISI 316, anclada sobre muro de hormigón, con aperturas de ventilación mediante convección natural, resistente a las inclemencias meteorológicas, calculadas al peso de nieve previsible. Materiales: Cubierta: PRFV. Perfilera: Acero AISI 316. Tornillería, anclajes, bisagras y asideros: A-4. Colocada			
		2.00	4,506.28	9,012.56
MAMPPRFV	ud MAMPARA PRFV C/PERFILES INOX. Apantallamiento vertical de acero inox304 para separación de etapas, con plancha de Poliéster reforzado con fibra de vidrio plana natural, de 3 mm. de espesor, incluso cortes de plancha, colocación de piezas especiales de cierre, tipo universal, con gomas de neopreno para cierres, tornillos de acero inoxidable y piezas especiales, incluida la estructura portante, con perfilera de acero inoxidable.			
		2.00	741.87	1,483.74
TOTAL CAPÍTULO BER19 EQUIPOS BIODISCO				100,423.72

PRESUPUESTO

EDAR BERDUN

Código	Descripción	Cantidad	Precio	Importe
CAPÍTULO BER20 EQUIPOS DECANTACIÓN SECUNDARIA				
E02CAMDEFLEC	ud CAMPANA DEFLECTORA PRFV D=0.8 m Campana deflectora fabricada en PRFV de 0.8m de diámetro y 1.5 m de longitud, incluso apoyos y anclajes. Colocada y probada.	1.00	1,093.81	1,093.81
E07DECVERT	m VERTEDERO TIPO THOMSOM Y DEFLECTOR DE INOX AISI 316 Vertedero tipo Thomsom y deflector de acero inoxidable AISI 316 de 3 mm de espesor 0.20 m de alto, regulable por nivelación, incluso perfiles de refuerzo, y anclajes inoxidables. Colocado en obra	16.00	148.30	2,372.80
ACOPDN60	ud PEDESTAL BOMBA SUMERGIBLE RESIDUALES Sistema de autoacoplamiento completo para bombas de agua residual, incluyendo uñeta guía, base y soporte de tubos guía 2", tubos guía de 2" inox. juntas y pernos de anclajes. Material: fundición con revestimiento de Epoxi. Cadena inoxidable. Colocado	1.00	311.13	311.13
BOMB03	ud BOMBA SUMERGIBLE 0.75 KW AGUAS RESIDUALES Ud electrobomba sumergible para aguas residuales, con caudal hasta de 18 m3/h a 6 m.c.a., ejecución sumergida, motor de 0.75 kw, IP55, rodete vortex desplazado, paso 30mm. Cuerpo bomba en GG-25, impulsor y anillo de desgaste en CA-40. Eje en acero F114, caras de cierre en carburo de silicio. Colocada y probada.	1.00	680.98	680.98
PVCFL160	m CONDUC. PVC FLEXIBLE DN150 Manguera plástica reforzada por sistema helicoidal de P.V.C. flexible y reforzado con P.V.C. rígido, de diámetro nominal 150 mm, para una presión de trabajo de 6 bar.	4.00	27.77	111.08
PVCFL110	m CONDUC. PVC FLEXIBLE DN100 Manguera plástica reforzada por sistema helicoidal de P.V.C. flexible y reforzado con P.V.C. rígido, de diámetro nominal 100 mm, para una presión de trabajo de 6 bar.	8.00	24.32	194.56
E05AA010	kg ACERO GALVANIZADO S235 EN ESTRUCT.SOLDAD Acero laminado S235, en perfiles laminados en caliente para vigas, pilares, zunchos y correas, mediante uniones soldadas; i/p.p. de soldaduras, cortes, piezas especiales, despuntes y dos manos de imprimación con pintura de minio de plomo, montado y colocado.	245.32	4.16	1,020.53

PRESUPUESTO

EDAR BERDUN

Código	Descripción	Cantidad	Precio	Importe
REJTRAM	m2 REJILLA TIPO TRÁMEX GALVANIZADA Rejilla tramex galvanizada formada por pletina y religa, incluso pp de marco y perfiles auxiliares de sujección galvanizados y anclajes. Medida la superficie realmente colocada. Colocada y probada. Incluso parte proporcional de estructura de soporte.	18.75	78.53	1,472.44
VERT02	ud ALIVIADERO Y CANAL SOBRENADANTES EN CAMPANA DEFLECTORA Vertedero para flotantes, anclado a campana deflectora central.	1.00	155.64	155.64
U07VAVO15	ud VÁLV.MARIP. ACTUACION MOTOR DN 50mm Electroválvula de mariposa de fundición, de accionamiento por mecanismo reductor accionamiento por motor de 50 mm. de diámetro interior, colocada en tubería de abastecimiento de agua, incluso uniones y accesorios, completamente instalada.	1.00	1,419.38	1,419.38
ARQ40	ud ARQUETA DE CONTROL DE 70x50 Arqueta de control de 70x50 cm de hormigon HA-30/P/20/IV+Qb y 15 cm de espesor, provista de tapa de rejilla galvanizada tipo tramex.i/ recibido de tubos con sikawell.	1.00	79.05	79.05
TOTAL CAPÍTULO BER20 EQUIPOS DECANTACIÓN SECUNDARIA.....				8,911.40

PRESUPUESTO

EDAR BERDUN

Código	Descripción	Cantidad	Precio	Importe
CAPÍTULO BER21 EQUIPOS DIGESTOR DE FANGOS				
ACOPDN60	ud PEDESTAL BOMBA SUMERGIBLE RESIDUALES Sistema de autoacoplamiento completo para bombas de agua residual, incluyendo uñeta guía, base y soporte de tubos guía 2", tubos guía de 2" inox. juntas y pernos de anclajes. Material: fundición con revestimiento de Epoxi. Cadena inoxidable. Colocado	1.00	311.13	311.13
BOMB03	ud BOMBA SUMERGIBLE 0.75 KW AGUAS RESIDUALES Ud electrobomba sumergible para aguas residuales, con caudal hasta de 18 m3/h a 6 m.c.a., ejecución sumergida, motor de 0.75 kw, IP55, rodete vortex desplazado, paso 30mm. Cuerpo bomba en GG-25, impulsor y anillo de desgaste en CA-40. Eje en acero F114, caras de cierre en carburo de silicio. Colocada y probada.	1.00	680.98	680.98
ROCIAD	ud ROCIADOR DE PVC Rociador tipo aspersion pivot.	12.00	25.61	307.32
INSTH	ud INSTALACION HIDRAULICA DE DISTRIBUCIÓN Instalación hidraulica de distribución en digestor, formada por tubería de pead DN 63, collarines y tuberías de distribución secundaria de 20 mm. Colocado e instalado.	1.00	1,100.00	1,100.00
TOTAL CAPÍTULO BER21 EQUIPOS DIGESTOR DE FANGOS				2,399.43

PRESUPUESTO

EDAR BERDUN

Código	Descripción	Cantidad	Precio	Importe
CAPÍTULO BER22 MEDIDA DE CAUDAL Y ARQUETA DE CONTROL				
E04CM045	m3 HORMIGÓN DE LIMPIEZA HL-150/P/20 Hormigón en masa HL-150/P/20, consistencia plástica, Tmáx.20 mm., elaborado en central para limpieza y nivelado de fondos de cimentación, incluso vertido por medios manuales o mecánicos y colocación.	0.21	90.50	19.01
U05LAHA30	m3 HORMIGÓN HA-30/P/20/IV-Qb Hormigón HA-30/B/20/IIb+Qb colocado en obras de hormigón armado, incluso vibrado y curado, terminado.	1.85	132.13	244.44
U05LA050	kg ACERO CORRUGADO TIPO B 500 S Acero corrugado B 500 S, colocado en fábricas de hormigón armado, incluso p/p de despuntes, alambre de atar y separadores, terminado.	138.75	1.30	180.38
E04MEF022	m2 ENCOFRADO DE MADERA O METÁLICO Encofrado y desencofrado recto o curvo, con paneles metálicos, de madera o fenólico, medida la superficie realmente encofrada.	19.67	29.02	570.82
JUNTAEST	m JUNTA DE ESTANQUEIDAD, EXPANSIVA Junta de estanqueidad tipo "GUM", a base de corcho y resinas expansivas en contacto con el agua. Colocada entre junta de hormigonado de zapata y fuste. Colocada en obra.	5.50	10.84	59.62
TAPINOX	m2 TAPA DE ACERO INOX AISI 316 2 MM Tapa de chapa de acero inoxidable AISI 316 de 2 mm de espesor. Incluso marco, herrajes. Colocada en obra	1.08	197.11	212.88
REJTRAM	m2 REJILLA TIPO TRÁMEX GALVANIZADA Rejilla tramex galvanizada formada por pletina y religa, incluso pp de marco y perfiles auxiliares de sujección galvanizados y anclajes. Medida la superficie realmente colocada. Colocada y probada. Incluso parte proporcional de estructura de soporte.	0.45	78.53	35.34

PRESUPUESTO

EDAR BERDUN

Código	Descripción	Cantidad	Precio	Importe
PIEZ100	ud PIEZA ESPECIAL D=100mm T, CODO, REDUCCION EN POLIETILENO Pieza especial para tuberías de polietileno diámetro 110 mm tipo T, codo de 90°, 45°, 22.5°, 11.15°, reducción, o cualquier otra. Ejecución por bridas, enchufe para junta de goma, o combinación de ambas. Fabricada en polietileno. Colocada en obra, incluso juntas de goma, tornillería o elementos especiales de unión.	10.00	15.23	152.30
CAUD50	ud CAUDALIMETRO ELECTROMAGNETICO DN 80 Caudalímetro electromagnético con emisión de impulsos, DN 80, embridado, incluso accesorios y pequeño material, completamente montado, probado y funcionando.	1.00	2,218.96	2,218.96
U07VAV026	ud VÁLV.COMPUE.CIERRE ELAST.D=80mm Válvula de compuerta de fundición PN 16 de 80 mm de diámetro interior, cierre elástico, colocada en tubería de abastecimiento de agua, incluso uniones y accesorios, sin incluir dado de anclaje, completamente instalada.	2.00	286.97	573.94
TOTAL CAPÍTULO BER22 MEDIDA DE CAUDAL Y ARQUETA DE CONTROL .				4,267.69

PRESUPUESTO

EDAR BERDUN

Código	Descripción	Cantidad	Precio	Importe
CAPÍTULO BER23 LÍNEA DE AGUA Y BY-PASS				
U01DR031	m3 EXCAVACIÓN TODO TIPO DE TERRENO Desmante en todo tipo de terreno, con medios mecánicos, incluso transporte de los productos de la excavación a vertedero o lugar de empleo, a cualquier distancia.			
		32.40	4.61	149.36
U01RZ010	m3 RELLEO LOCAL ZANJAS C/PROD.EXCAV. Relleno localizado en zanjas y emplazamientos con productos procedentes de la excavación, extendido, humectación y compactación en capas de 20 cm. de espesor, con un grado de compactación del 95% del proctor modificado.			
		32.40	2.71	87.80
U07TP490	m CONDUCCIÓN DE POLIETILENO PE100, PN6 D=160mm Tubería de polietileno de alta densidad PE100, de 160 mm de diámetro nominal y una presión de trabajo de 6 kg/cm ² , suministrada en barras, colocada en zanja sobre cama de arena, relleno lateral y superior hasta 10 cm. por encima de la generatriz con la misma arena, i/p.p. de elementos de unión y medios auxiliares, sin incluir la excavación ni el relleno posterior de la zanja, colocada.			
		39.00	17.99	701.61
PIEZ150	ud PIEZA ESPECIAL D=150mm T, CODO, REDUCCION EN POLIETILENO Pieza especial para tuberías de polietileno diámetro 160 mm tipo T, codo de 90°, 45°, 22.5°, 11.15°, reducción, o cualquier otra. Ejecución por bridas, enchufe para junta de goma, o combinación de ambas. Fabricada en polietileno. Colocada en obra, incluso juntas de goma, tornillería o elementos especiales de unión.			
		9.00	19.41	174.69
U07TP475	m CONDUCCIÓN DE POLIETILENO PE100, PN6 D=110mm Tubería de polietileno alta densidad PE100, de 110 mm de diámetro nominal y una presión de trabajo de 6 kg/cm ² , suministrada en barras, colocada en zanja sobre cama de arena, relleno lateral y superior hasta 10 cm. por encima de la generatriz con la misma arena, i/p.p. de elementos de unión y medios auxiliares, sin incluir la excavación ni el relleno posterior de la zanja, colocada s/NTE-IFA-13.			
		51.00	11.80	601.80
PIEZ100	ud PIEZA ESPECIAL D=100mm T, CODO, REDUCCION EN POLIETILENO Pieza especial para tuberías de polietileno diámetro 110 mm tipo T, codo de 90°, 45°, 22.5°, 11.15°, reducción, o cualquier otra. Ejecución por bridas, enchufe para junta de goma, o combinación de ambas. Fabricada en polietileno. Colocada en obra, incluso juntas de goma, tornillería o elementos especiales de unión.			
		7.00	15.23	106.61

PRESUPUESTO

EDAR BERDUN

Código	Descripción	Cantidad	Precio	Importe
U07TP2	m. CONDUCCIÓN DE POLIETILENO PE100 PN6 D=75mm Tubería de polietileno baja densidad PE100, de 75 mm de diámetro nominal y una presión de trabajo de 6 kg/cm2, suministrada en rollos, i/p.p. de elementos de unión y medios auxiliares, sin incluir la excavación ni el relleno posterior de la zanja, colocada.	9.00	6.68	60.12
PIEZ75	ud PIEZA ESPECIAL D=65mm T, CODO, REDUCCION EN POLIETILENO Pieza especial para tuberías de polietileno diámetro 65 mm tipo T, codo de 90°, 45°, 22.5°, 11.15°, reducción, o cualquier otra. Ejecución por bridas, enchufe para junta de goma, o combinación de ambas. Fabricada en polietileno. Colocada en obra, incluso juntas de goma, tornillería o elementos especiales de unión.	4.00	13.23	52.92
U07VAV029	ud VÁLV.COMPUE.CIERRE ELAST.D=150mm Válvula de compuerta de fundición PN 16 de 150 mm de diámetro interior, cierre elástico, colocada en tubería de abastecimiento de agua, incluso uniones y accesorios, sin incluir dado de anclaje, completamente instalada.	7.00	522.36	3,656.52
ARQ40	ud ARQUETA DE CONTROL DE 70x50 Arqueta de control de 70x50 cm de hormigon HA-30/P/20/IV+Qb y 15 cm de espesor, provista de tapa de rejilla galvanizada tipo tramex.i/ recibido de tubos con sikawell.	7.00	79.05	553.35
TOTAL CAPÍTULO BER23 LÍNEA DE AGUA Y BY-PASS				6,144.78

PRESUPUESTO

EDAR BERDUN

Código	Descripción	Cantidad	Precio	Importe
CAPÍTULO BER24 LÍNEA DE FANGOS, VACIADOS Y SOBRENADANTES				
U01DR031	m3 EXCAVACIÓN TODO TIPO DE TERRENO Desmante en todo tipo de terreno, con medios mecánicos, incluso transporte de los productos de la excavación a vertedero o lugar de empleo, a cualquier distancia.	27.60	4.61	127.24
U01RZ010	m3 REL.LOCAL.ZANJAS C/PROD.EXCAV. Relleno localizado en zanjas y emplazamientos con productos procedentes de la excavación, extendido, humectación y compactación en capas de 20 cm. de espesor, con un grado de compactación del 95% del proctor modificado.	27.60	2.71	74.80
U07TP475	m CONDUCCIÓN DE POLIETILENO PE100, PN6 D=110mm Tubería de polietileno alta densidad PE100, de 110 mm de diámetro nominal y una presión de trabajo de 6 kg/cm ² , suministrada en barras, colocada en zanja sobre cama de arena, relleno lateral y superior hasta 10 cm. por encima de la generatriz con la misma arena, i/p.p. de elementos de unión y medios auxiliares, sin incluir la excavación ni el relleno posterior de la zanja, colocada s/NTE-IFA-13.	21.00	11.80	247.80
PIEZ100	ud PIEZA ESPECIAL D=100mm T, CODO, REDUCCION EN POLIETILENO Pieza especial para tuberías de polietileno diámetro 110 mm tipo T, codo de 90°, 45°, 22.5°, 11.15°, reducción, o cualquier otra. Ejecución por bridas, enchufe para junta de goma, o combinación de ambas. Fabricada en polietileno. Colocada en obra, incluso juntas de goma, tornillería o elementos especiales de unión.	7.00	15.23	106.61
U07TP2	m. CONDUCCIÓN DE POLIETILENO PE100 PN6 D=75mm Tubería de polietileno baja densidad PE100, de 75 mm de diámetro nominal y una presión de trabajo de 6 kg/cm ² , suministrada en rollos, i/p.p. de elementos de unión y medios auxiliares, sin incluir la excavación ni el relleno posterior de la zanja, colocada.	69.00	6.68	460.92
PIEZ75	ud PIEZA ESPECIAL D=65mm T, CODO, REDUCCION EN POLIETILENO Pieza especial para tuberías de polietileno diámetro 65 mm tipo T, codo de 90°, 45°, 22.5°, 11.15°, reducción, o cualquier otra. Ejecución por bridas, enchufe para junta de goma, o combinación de ambas. Fabricada en polietileno. Colocada en obra, incluso juntas de goma, tornillería o elementos especiales de unión.	15.00	13.23	198.45

PRESUPUESTO

EDAR BERDUN

Código	Descripción	Cantidad	Precio	Importe
E05AA635	ud ANCLAJE Y ABARCÓN DE INOX CUALQUIER DIÁMETRO Anclaje en hormigón de conducción de cualquier diámetro mediante soporte de abarcones de acero inoxidable y anclaje, cada 1 metro de longitud aproximadamente.	10.00	30.79	307.90
U07VAV027	ud VÁLV.COMPUE.CIERRE ELAST.D=100mm Válvula de compuerta de fundición PN 16 de 100 mm de diámetro interior, cierre elástico, colocada en tubería de abastecimiento de agua, incluso uniones y accesorios, sin incluir dado de anclaje, completamente instalada.	7.00	343.32	2,403.24
ARQ40	ud ARQUETA DE CONTROL DE 70x50 Arqueta de control de 70x50 cm de hormigón HA-30/P/20/IV+Qb y 15 cm de espesor, provista de tapa de rejilla galvanizada tipo tramex.i/ recibido de tubos con sikawell.	7.00	79.05	553.35
E04CM045	m3 HORMIGÓN DE LIMPIEZA HL-150/P/20 Hormigón en masa HL-150/P/20, consistencia plástica, T _{máx} .20 mm., elaborado en central para limpieza y nivelado de fondos de cimentación, incluso vertido por medios manuales o mecánicos y colocación.	0.14	90.50	12.67
U05LAHA30	m3 HORMIGÓN HA-30/P/20/IV-Qb Hormigón HA-30/B/20/IIb+Qb colocado en obras de hormigón armado, incluso vibrado y curado, terminado.	1.09	132.13	144.02
U05LA050	kg ACERO CORRUGADO TIPO B 500 S Acero corrugado B 500 S, colocado en fábricas de hormigón armado, incluso p/p de despuntes, alambre de atar y separadores, terminado.	81.75	1.30	106.28
E04MEF022	m2 ENCOFRADO DE MADERA O METÁLICO Encofrado y desencofrado recto o curvo, con paneles metálicos, de madera o fenólico, medida la superficie realmente encofrada.	8.96	29.02	260.02
E10561	m2 REJILLA TIPO TRÁMEX GALVANIZADA Rejilla tramex galvanizada formada por pletina y religa, incluso pp de marco y perfiles auxiliares de sujeción galvanizados y anclajes. Medida la superficie realmente colocada. Colocada y probada. Incluso parte proporcional de estructura de soporte.	0.81	70.48	57.09

PRESUPUESTO

EDAR BERDUN

Código	Descripción	Cantidad	Precio	Importe
BOMB03	ud BOMBA SUMERGIBLE 0.75 KW AGUAS RESIDUALES Ud electrobomba sumergible para aguas residuales, con caudal hasta de 18 m3/h a 6 m.c.a., ejecución sumergida, motor de 0.75 kw, IP55, rodete vortex desplazado, paso 30mm. Cuerpo bomba en GG-25, impulsor y anillo de desgaste en CA-40. Eje en acero F114, caras de cierre en carburo de silicio. Colocada y probada.	1.00	680.98	680.98
TOTAL CAPÍTULO BER24 LÍNEA DE FANGOS, VACIADOS Y.....				5,741.37

PRESUPUESTO

EDAR BERDUN

Código	Descripción	Cantidad	Precio	Importe
CAPÍTULO BER25 EDIFICIO DE CONTROL				
EDI01	ud EDIFICIO DE CONTROL 2x2 m Edificio de control prefabricado de hormigón de 2x2 interior. Colocado en obra.	1.00	2,320.35	2,320.35
EDI02	ud PUERTA METALICA 0.80x1.80 m Puerta metálica galvanizada de 0.80x1.80 m. Colocada en obra	1.00	307.54	307.54
EDI03	ud VENTANA 15x50 cm PVC Ventana de PVC de 40x40 cm. Colocada en obra.	1.00	129.16	129.16
EDI04	ud LAV.65x51 C/PED. S.NORMAL COL. Lavabo de porcelana vitrificada en blanco, de 65x51 cm. colocado con pedestal y con anclajes a la pared, con grifería monomando cromada, con rompechorros, incluso válvula de desagüe de 32 mm., llaves de escuadra de 1/2" cromadas, y latiguillos flexibles de 20 cm. y de 1/2", incluso acometida de agua desde instalación hidráulica y desagüe a fosa. instalado y funcionando.	1.00	194.43	194.43
EDI05	ud MANGUERA 20 m Y VALVULA Manguera flexible 20 m y válvula de toma.	1.00	100.66	100.66
BOMB03	ud BOMBA SUMERGIBLE 0.75 KW AGUAS RESIDUALES Ud electrobomba sumergible para aguas residuales, con caudal hasta de 18 m ³ /h a 6 m.c.a., ejecución sumergida, motor de 0.75 kw, IP55, rodete vortex desplazado, paso 30mm. Cuerpo bomba en GG-25, impulsor y anillo de desgaste en CA-40. Eje en acero F114, caras de cierre en carburo de silicio. Colocada y probada.	1.00	680.98	680.98
TOTAL CAPÍTULO BER25 EDIFICIO DE CONTROL.....				3,733.12

PRESUPUESTO

EDAR BERDUN

Código	Descripción	Cantidad	Precio	Importe
CAPÍTULO BER26 AUTOMATIZACIÓN Y TELECONTROL				
TELEC	ud AUTOMATA PANTALLA TACTIL TELECONTROL Y TELEGESTION Autómata y pantalla táctil, telecontrol y telegestión de la planta. Programación de automata y telecontrol. Posibilidad de visualizar y controlar toda la planta a través de internet. La unidad incluye, automática, pantalla táctil 8", módulo de entradas analógicas, módulo de entradas digitales, fuente de alimentación estabilizada, modem, programación y puesta en marcha. El programa deberá registrar los niveles de los depósitos, funcionamiento de las bombas, funcionamiento de biodiscos, tamiz, compactador, registro de caudal de agua bombeada en homogenización, caudal de salida de agua tratada., cuentahoras de todos los elementos, así como el registro histórico de estos datos, se podrá operar telemáticamente sobre dichos elementos electromecánicos.	1.00	7,064.74	7,064.74
VARFREC	ud VARIADOR DE FRECUENCIA HASTA 1.5 KW Variador de frecuencia hasta 1.5 kw monofásico. Colocado en obra	3.00	292.20	876.60
POS01	ud POSTE DE LUZ GALVANIZADO 5m Poste de acero galvanizado de 5 m de altura con estructura soporte para focos de luz. Colocado.	1.00	600.67	600.67
ETAP020	ud SONDA NIVEL sonda de nivel capacitiva	1.00	56.88	56.88
TOTAL CAPÍTULO BER26 AUTOMATIZACIÓN Y TELECONTROL				8,598.89

PRESUPUESTO

EDAR BERDUN

Código	Descripción	Cantidad	Precio	Importe
CAPÍTULO BER27 URBANIZACIÓN				
U03CZ010	m3 ZAHORRA ARTIFICIAL BASE 75% MACHAQUEO Zahorra artificial, tipo Z-1, en capas de base, con 75 % de caras de fractura, puesta en obra, extendida y compactada al 100 % del P.M., incluso preparación de la superficie de asiento, en capas de 20/30 cm. de espesor, medido sobre perfil. Desgaste de los Ángeles de los áridos < 30.	113.25	27.65	3,131.36
U03TD010	m2 D.T.SUPERFICIAL 2,7 kg/m2 ECR-2 Doble tratamiento superficial con emulsión asfáltica tipo ECR-2 y dotación 1,6 y 1,1 kg/m2 y con áridos 20/10 y 10/5 y dotación 13 y 7 kg/m2, incluso extensión, compactación, limpieza y barrido. Desgaste de los Ángeles < 25.	580.00	5.24	3,039.20
E15VAP120	m VALLA MALLA PLAST 50x100x4,5 H=1,5 m. Valla de malla de acero soldado plastificado en verde, de luz de malla 50x100 y alambre de diámetro 4,5 mm. y 1,50 m. de altura, en paneles de 2,50x1,50 m., i/p.p. de postes de 70x45 mm., galvanizado y plastificado en verde, cada 2,5 m., elementos de fijación, montada (sin incluir recibido).	101.70	28.39	2,887.26
PPUR	ud PUERTA PARA VALLA DE ACCESO 5 M Puerta para valla de acceso a parcela de 5 m de anchura y 2 m de altura.	1.00	369.27	369.27
U05CH020	m3 HORMIGÓN HM-20/P/40/I COLOCADO EN OBRA Hormigón HM-20/P/40/I en soleras, cimentaciones, rellenos de zanjas u obras de fábrica, incluso vibrado, regleado y curado, terminado.	30.75	111.97	3,443.08
E15DBA011	m BARANDILLA DE TUBO ACERO INOXIDABLE AISI 304 Barandilla de 100 cm. de altura, construida con perfiles de tubo hueco de acero inoxidable, con pasamanos de sección circular de diámetro 50 mm. y 1.5 mm. de espesor y barrote inferior de diámetro 50x1.5 mm. dispuestos horizontalmente y montantes verticales de tubo de 50x1.5mm cada metro y medio para anclaje, anclaje formado por pletina de 150x100x5 mm y 2 spit rock d=12, provista de rodapie de 10 cm de chapa de acero inox1.5 mm. elaborada en taller y montaje en obra.	22.60	108.39	2,449.61

PRESUPUESTO

EDAR BERDUN

Código	Descripción	Cantidad	Precio	Importe
U08EU010	ud SUMIDERO CALZADA FUND.50x40x50cm Sumidero para recogida de escurridos, de dimensiones interiores 50x40 cm. y 50 cm. de profundidad, realizado sobre solera de hormigón en masa HM-20 Tmáx.20 de 25 cm. de espesor, con paredes de hormigón en masa HM-20 de 20 cm de espesor, i/rejilla de fundición de 50x40x5 cm, con marco de fundición, enrasado al pavimento. Incluso conexion y recibido a arqueta de recogida de sobrenadantes con tubo PP 200 mm hormigonado. Obras de tierra y fábrica.	1.00	307.33	307.33
D1P001	m3 EXTENSIÓN Y LABOREO TIERRA VEGET Suministro, extendido, perfilado y laboreo de tierra vegetal arenosa. Laboreo mecánico o manual del terreno, completamente terminado, i/ remate manual de bordes y zonas especiales.	21.78	5.86	127.63
U14EE060	ud BUXUS SEMPERVIRENS 0,8-1,0 m Buxus sempervirens (Boj) de 0,4 a 0,6 m. de altura, suministrado en contenedor y plantación en hoyo de 0,6x0,6x0,6 m., incluso apertura del mismo con los medios indicados, abonado, formación de alcorque y primer riego.	261.30	9.29	2,427.48
U13Q010	ud ARQUETA PLÁST. PARA VÁLVULAS Arqueta de plástico de planta rectangular para la instalación de válvulas o electroválvulas y/o accesorios de riego, i/arreglo de las tierras, instalada.	1.00	29.19	29.19
UPRO1P2	ud PROGRAM. C(ELECTROVALV 1" (PILAS) Programador autónomo a pilas Galcon DC-1 de 1 estación a pilas. Programador montado directamente sobre la electroválvula de 1", apto para instalar en zonas exteriores, totalmente estanco. Válvula con programador a pilas. Construido en plástico resistente a la corrosión. Estanco, con pantalla digital. Presión de trabajo: 0,7-10 kg/cm2. 4 arranques. Ciclo de riego de 1 minuto a 12 horas. Programación por minutos. Ciclo semanal o intervalo de 1 a 30 días. Opción para anulación de riego. Arranque manual. Solenoide de 2 vías. Alimentación: 2 pilas alcalinas de 9V los de 18V-Tres hilos. Entrada de sensor. Grado de protección IP-68.	1.00	116.16	116.16
U13TPB250	m TUB.PEBD ENTERRADO PE32 PN10 D=40mm Tubería de polietileno baja densidad PE32 para instalación enterrada de red de riego, para una presión de trabajo de 10 kg/cm2., de 40 mm. de diámetro exterior, suministrada en rollos, colocada en zanja en el interior de zonas verdes, i/p.p. de elementos de unión, sin incluir la apertura ni el tapado de la zanja, colocada.	8.00	4.82	38.56

PRESUPUESTO

EDAR BERDUN

Código	Descripción	Cantidad	Precio	Importe
U13TGE020	m TUB.PEBD ENTERR C/GOT.INTEGR c/50cm D=16 Riego subterráneo por goteo para praderas y macizos a una profundidad aproximada de unos 15 cm., realizado con tubería de polietileno de baja densidad con goteo integrado autolimpiante y autocompensante cada 50 cm. de 16 mm. de diámetro, i/apertura de zanjas, colocación de tuberías y tapado de las mismas, así como conexión a la tubería general de alimentación del sector de riego, sin incluir tubería general de alimentación, piezas pequeñas de unión ni los automatismos y controles.	87.10	3.37	293.53
U13RG010	ud GOTERO PINCHAR AUTOCOMPENSANTE 2l/h Gotero de pinchar autocompensante de 2 litros/hora, colocado sobre tubería, i/perforación manual de la línea para su instalación.	261.30	1.36	355.37
TOTAL CAPÍTULO BER27 URBANIZACIÓN				19,015.03

PRESUPUESTO

EDAR BERDUN

Código	Descripción	Cantidad	Precio	Importe
CAPÍTULO BER28 GESTIÓN DE RESIDUOS				
170101	t RCD código LER 170101 - Hormigón			
		27.06	7.00	189.42
170302	t RCD código LER 170302 - Mezclas bituminosas distintas del 170301			
		5.34	10.00	53.40
170504	t RCD código LER 170504 -Tierras y piedras limpias dtas del 170503			
		3,253.14	0.70	2,277.20
TOTAL CAPÍTULO BER28 GESTIÓN DE RESIDUOS.....				2,520.02

PRESUPUESTO

EDAR BERDUN

Código	Descripción	Cantidad	Precio	Importe
CAPÍTULO BER29 SEGURIDAD Y SALUD				
SEGSAL	ud Seguridad y salud durante las obras			
		1.00	2,941.28	2,941.28
TOTAL CAPÍTULO BER29 SEGURIDAD Y SALUD				2,941.28

PRESUPUESTO

EDAR BERDUN

Código	Descripción	Cantidad	Precio	Importe
CAPÍTULO BER30 CONTROL DE CALIDAD				
E29PRN	ud PROCTOR NORMAL Proctor Normal	4.00	60.52	242.08
E29DENS	ud DENSIDAD "IN SITU" Ensayo de densidad "in situ"	4.00	13.80	55.20
E29HUM	ud HUMEDAD "IN SITU" Humedad "in situ"	4.00	11.50	46.00
E29PRM	ud PROCTOR MODIFICADO Proctor Modificado	1.00	74.88	74.88
E29GRAN	ud GRANULOMETRÍA DE ÁRIDOS Granulometría de áridos	2.00	33.71	67.42
E29PROB	ud SERIE DE 5 PROBETAS DE HORMIGÓN Fabricación, curado y rotura a compresión de series de 5 probetas de 15x30 cm	5.00	87.45	437.25
E29ABRAMS	ud CONO DE ABRAMS Cono de Abrams	3.00	24.16	72.48
TOTAL CAPÍTULO BER30 CONTROL DE CALIDAD.....				995.31
TOTAL.....				481,057.31

4.5. RESUMEN DEL PRESUPUESTO

RESUMEN DE PRESUPUESTO

EDAR BERDUN

Capítulo	Resumen	Importe	%
BER01	COLECTOR AFLUENTE EJE 1	90,710.28	18.86
BER02	COLECTOR AFLUENTE EJE 2	1,360.99	0.28
BER03	COLECTOR AFLUENTE EJE 3	37,115.67	7.72
BER04	COLECTOR AFLUENTE EJE 4	35,128.29	7.30
BER05	ACOMETIDA DE AGUA.....	5,522.10	1.15
BER06	ACOMETIDA ELÉCTRICA: LÍNEA AÉREA DE 25 KV.....	11,229.11	2.33
BER07	ACOMETIDA ELÉCTRICA: CENTRO DE TRANSFORMACIÓN	15,787.25	3.28
BER08	ACOMETIDA ELÉCTRICA: VARIOS.....	6,807.19	1.42
BER09	INSTALACIÓN ELÉCTRICA EN BAJA TENSIÓN.....	7,446.86	1.55
BER10	EXPLANACIÓN DE PARCELA.....	2,666.17	0.55
BER11	EMISARIO EFLUENTE	2,017.33	0.42
BER12	MOVIMIENTO DE TIERRAS EMPLAZAMIENTO ELEMENTOS.....	6,088.22	1.27
BER13	OBRA CIVIL PRETRATAMIENTO.....	3,282.49	0.68
BER14	OBRA CIVIL HOMOG. DECANTADORES Y DIGESTOR.....	64,031.08	13.31
BER15	OBRA CIVIL BIODISCOS.....	7,095.43	1.47
BER16	EQUIPOS PRETRATAMIENTO.....	10,885.27	2.26
BER17	EQUIPOS DECANTADOR PRIMARIO.....	7,082.79	1.47
BER18	EQUIPOS HOMOGENIZACIÓN.....	1,108.75	0.23
BER19	EQUIPOS BIODISCO.....	100,423.72	20.88
BER20	EQUIPOS DECANTACIÓN SECUNDARIA.....	8,911.40	1.85
BER21	EQUIPOS DIGESTOR DE FANGOS.....	2,399.43	0.50
BER22	MEDIDA DE CAUDAL Y ARQUETA DE CONTROL.....	4,267.69	0.89
BER23	LÍNEA DE AGUA Y BY-PASS	6,144.78	1.28
BER24	LÍNEA DE FANGOS, VACIADOS Y SOBRENADANTES	5,741.37	1.19
BER25	EDIFICIO DE CONTROL.....	3,733.12	0.78
BER26	AUTOMATIZACIÓN Y TELECONTROL.....	8,598.89	1.79
BER27	URBANIZACIÓN	19,015.03	3.95
BER28	GESTIÓN DE RESIDUOS.....	2,520.02	0.52
BER29	SEGURIDAD Y SALUD.....	2,941.28	0.61
BER30	CONTROL DE CALIDAD.....	995.31	0.21

TOTAL PRESUPUESTO DE EJECUCIÓN MATERIAL **481,057.31**

13.00 % Gastos generales..... 62,537.45
6.00 % Beneficio industrial..... 28,863.44

TOTAL PRESUPUESTO BASE DE LICITACION **572,458.20**

Asciende el Presupuesto Base de Licitación a la expresada cantidad de QUINIENTOS SETENTA Y DOS MIL CUATROCIENTOS CINCUENTA Y OCHO EUROS con VEINTE CENTIMOS.

21.00 % I.V.A. **120,216.22**

Asciende el importe del Impuesto sobre el Valor Añadido a la expresada cantidad de CIENTO VEINTE MIL DOSCIENTOS DIECISEIS EUROS con VEINTIDOS CENTIMOS.

RESUMEN DE PRESUPUESTO

EDAR BERDUN

Capítulo	Resumen	Importe	%
----------	---------	---------	---

TOTAL PRESUPUESTO CON IVA 692,674.42

Asciende el importe del total del presupuesto con IVA a la expresada cantidad de SEISCIENTOS NOVENTA Y DOS MIL SEISCIENTOS SETENTA Y CUATRO EUROS con CUARENTA Y DOS CENTIMOS.

, a septiembre de 2020.

Autores

Constan las firmas

XXXXXXXXXXXXXXXXXXXXX
Ingeniero de Caminos C. y P.

XXXXXXXXXXXXXXXXXXXXX
Ingeniero de Caminos, C. y P.

XXXXXXXXXXXXXXXXXXXXX
Ingeniero T. de Obras Públicas